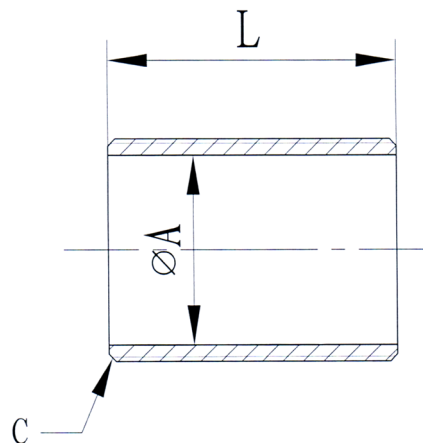


Fig. 531

**ACCESSOIRES INOX FILETES - MAMELON SIMPLE**  
**THREADED STAINLESS STEEL FITTING - INNER CAP**


ISO 4144


**INFORMATION TECHNIQUE - TECHNICAL INFORMATION**

DN	COD.	DIMENSIONS - DIMENSIONS			Poids approx. Weight approx. (kg)
		A (mm)	L (mm)	C (mm)	
1/4"	I5316001	9,24	22	0,5	0,005
3/8"	I5316002	12,53	24	0,5	0,010
1/2"	I5316003	16,34	30	1,0	0,020
3/4"	I5316004	21,67	34	1,0	0,030
1"	I5316005	27,40	40	1,0	0,050
1 1/4"	I5316006	36,16	42	1,5	0,070
1 1/2"	I5316007	42,26	42	1,5	0,080
2"	I5316008	53,33	52	1,5	0,135

**CARACTERISTIQUES DE BASE**

- Fabriqué en acier inoxydable AISI 316 L issu d'un tube soudé.
- Dimensions selon norme ISO 4144.
- Filets selon norme NF EN 10226-1 / ISO 7-1 (type R-Rp).
- Température de travail: de -20 à 220 °C.
- Pression de travail: PN 20.

**DOMAINES D'APPLICATION**

- Fluides, air, vapeur, huiles et gaz.

**Remarques:**

Étant donné la complexité, la variété et le grand nombre de spécifications particulières de chaque installation, conjugués à l'existence de divers facteurs pouvant affecter les conditions de travail et la nature du produit, il incombe à l'utilisateur final d'effectuer les tests nécessaires pour assurer un bon fonctionnement du produit dans chaque domaine d'application.

L'installation du produit doit être effectuée et entretenue conformément aux bonnes pratiques et aux normes en vigueur.

**BASIC FEATURES**

- Made of AISI 316 L from welding pipe.
- Dimensions according to ISO 4144 standard.
- Threads according to EN 10226-1 / ISO 7-1 (type R-Rp).
- Working temperature range: -20 to 220 °C.
- Maximal working pressure: PN 20.

**GENERAL APPLICATIONS**

- Water, air, steam, oil and gas.

**Remarks:**

Due to the complexity, variety and large number of particular specifications for each installation, along with the existence of diverse factors which can affect the working conditions and nature of the product, it is the responsibility of the end-user to carry out the necessary tests to ensure the proper functioning of the product in any specific application.

Product installation must be carried out and maintained following the good practice codes and/or updated technical standards.

Note: en raison de l'évolution constante de nos produits, ces spécifications peuvent être modifiées sans préavis.

Note: Due to the continuous development of our products, specifications may be changed without notification at any time.

Rev.2-11.20



Polígono Industrial ATUSA - Agurain S/N - 01200 Salvatierra (Alava) España  
 Tel.: (+34) 945 18 00 00 Fax : (+34) 945 30 01 53 e-mail: [ventas@atusagroup.com](mailto:ventas@atusagroup.com)  
[www.atusagroup.com](http://www.atusagroup.com)