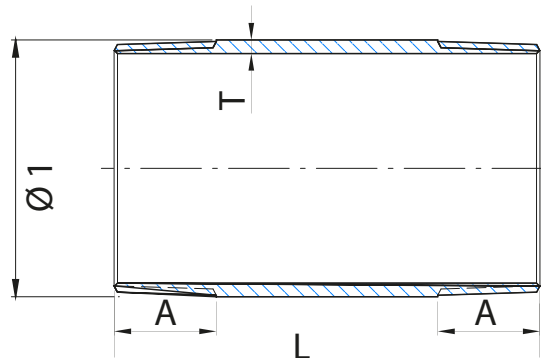


Fig. 530

ACCESSOIRES INOX FILETES - MAMELON DOUBLE
THREADED STAINLESS STEEL FITTING - BARREL NIPPLE



ISO 4144



INFORMATION TECHNIQUE - TECHNICAL INFORMATION

DN	CODE	DIMENSIONS - DIMENSIONS						Poids approx. Weight approx. (kg)
		A (mm)	L (mm)	C (mm)	E (mm)	Ø 1 (mm)	T (mm)	
1/8" x 40 mm	I5306000	8	40	0,5	1,0	10,30	1,73	0,015
1/4" x 40 mm	I5306001	11	40	0,5	1,5	13,72	2,24	0,020
3/8" x 40 mm	I5306002	12	40	0,5	1,5	17,13	2,31	0,025
3/8" x 80 mm	i5362080	12	80	0,5	1,5	17,13	2,31	0,073
3/8" x 150 mm	I5362150	12	150	0,5	1,5	17,13	2,31	0,132
1/2" x 60 mm	I5306003	15	60	0,5	1,8	21,34	2,50	0,055
1/2" x 80 mm	I5363080	15	80	0,5	1,8	21,34	2,50	0,109
1/2" x 120 mm	I5363120	15	120	0,5	1,8	21,34	2,50	0,160
1/2" x 150 mm	I5363150	15	150	0,5	1,8	21,34	2,50	0,150
3/4" x 40 mm	I5364040	17	40	0,5	1,8	26,67	2,50	0,077
3/4" x 60 mm	I5306004	17	60	0,5	1,8	26,67	2,50	0,075
3/4" x 80 mm	I5364080	17	80	0,5	1,8	26,67	2,50	0,145
3/4" x 100 mm	I5364100	17	100	0,5	1,8	26,67	2,50	0,122
3/4" x 120 mm	I5364120	17	120	0,5	1,8	26,67	2,50	0,150
3/4" x 150 mm	I5364150	17	150	0,5	1,8	26,67	2,50	0,264
3/4" x 200 mm	I5364200	17	200	0,5	1,8	26,67	2,50	0,278
1" x 40 mm	I5365040	20	40	0,5	2,2	33,40	3,00	0,114
1" x 60 mm	I5306005	20	60	0,5	2,2	33,40	3,00	0,095
1" x 80 mm	I5365080	20	80	0,5	2,2	33,40	3,00	0,186
1" x 100 mm	I5365100	20	100	0,5	2,2	33,40	3,00	0,180
1" x 120 mm	I5365120	20	120	0,5	2,2	33,40	3,00	0,181
1" x 150 mm	I5365150	20	150	0,5	2,2	33,40	3,00	0,392
1" x 200 mm	I5365200	20	200	0,5	2,2	33,40	3,00	0,389
1 1/4" x 60 mm	I5366060	22	60	0,5	2,2	42,16	3,00	0,222
1 1/4" x 80 mm	I5306006	22	80	0,5	2,2	42,16	3,00	0,180
1 1/4" x 100 mm	I5366100	22	100	0,5	2,2	42,16	3,00	0,244
1 1/4" x 120 mm	I5366120	22	120	0,5	2,2	42,16	3,00	0,428
1 1/4" x 150 mm	I5366150	22	150	0,5	2,2	42,16	3,00	0,531


INFORMATION TECHNIQUE - TECHNICAL INFORMATION

DN	CODE	DIMENSIONS - DIMENSIONS						Poids approx. Weight approx. (kg)
		A (mm)	L (mm)	C (mm)	E (mm)	Ø 1 (mm)	T (mm)	
1 1/2" x 80 mm	I5306007	22	80	0,5	2,2	48,26	3,00	0,260
1 1/2" x 150 mm	I5367150	22	150	0,5	2,2	48,26	3,00	0,633
2" x 60 mm	I5368060	26	60	0,75	2,2	60,33	3,50	0,357
2" x 80 mm	I5368080	26	80	0,75	2,2	60,33	3,50	0,467
2" x 100 mm	I5306008	26	100	0,75	2,2	60,33	3,50	0,355
2" x 150 mm	I5368150	26	150	0,75	2,2	60,33	3,50	0,852
2 1/2" x 100 mm	I5306009	32	100	0,75	2,2	76,10	4,00	0,530
3" x 120 mm	I530600A	35	120	0,75	2,2	88,90	4,00	0,755
4" x 120 mm	I530600C	42	150	0,75	2,2	114,30	4,00	0,920

CARACTERISTIQUES DE BASE

- Fabriqué en acier inoxydable AISI 316 L issu d'un tube soudé.
- Dimensions selon norme ISO 4144.
- Filets selon norme NF EN 10226-1 / ISO 7-1 (type R-Rp).
- Température de travail: de -20 à 220 °C.
- Pression de travail: PN 20.

DOMAINES D'APPLICATION

- Fluides, air, vapeur, huiles et gaz.

Remarques:

Étant donné la complexité, la variété et le grand nombre de spécifications particulières de chaque installation, conjugués à l'existence de divers facteurs pouvant affecter les conditions de travail et la nature du produit, il incombe à l'utilisateur final d'effectuer les tests nécessaires pour assurer un bon fonctionnement du produit dans chaque domaine d'application.

L'installation du produit doit être effectuée et entretenue conformément aux bonnes pratiques et aux normes en vigueur.

BASIC FEATURES

- Made of AISI 316 L from welding pipe.
- Dimensions according to ISO 4144 standard.
- Threads according to EN 10226-1 / ISO 7-1 (type R-Rp).
- Working temperature range: -20 to 220 °C.
- Maximal working pressure: PN 20.

GENERAL APPLICATIONS

- Water, air, steam, oil and gas.

Remarks:

Due to the complexity, variety and large number of particular specifications for each installation, along with the existence of diverse factors which can affect the working conditions and nature of the product, it is the responsibility of the end-user to carry out the necessary tests to ensure the proper functioning of the product in any specific application.

Product installation must be carried out and maintained following the good practice codes and/or updated technical standards.

Note : En raison de l'évolution constante de nos produits, ces spécifications peuvent être modifiées sans préavis.

Note : Due to the continuous development of our products, specifications may be changed without notification at any time.

Rev.2-11.20
2/2