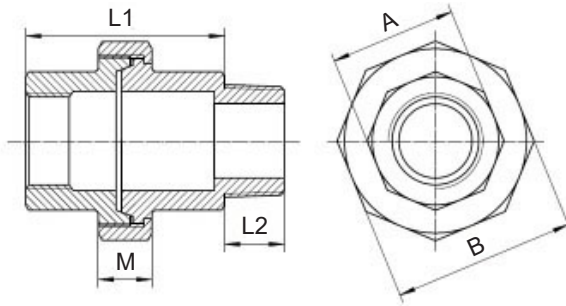


Fig. 341

ACCESOIRES INOX FILETES - UNION A JOINT CONIQUE M/F
THREADED STAINLESS STEEL FITTING - UNION CONICAL SEAT M/F


PN 10


INFORMATION TECHNIQUE - TECHNICAL INFORMATION

DN	COD.	DIMENSIONS - DIMENSIONS					Poids approx. Weight approx. (kg)
		A (mm)	B (mm)	L1 (mm)	L2 (mm)	M (mm)	
1/2"	I341L003	24,0	36,0	30,0	14,5	12,0	0,101
3/4"	I341L004	29,5	39,5	33,0	16,5	13,0	0,129
1"	I341L005	36,5	48,5	38,0	19,0	14,5	0,205
1 1/4"	I341L006	45,5	59,5	43,0	21,5	16,0	0,307
1 1/2"	I341L007	51,0	65,0	49,0	21,5	18,0	0,375
2"	I341L008	64,0	78,5	54,0	24,0	20,0	0,565

CARACTERISTIQUES DE BASE

- Fabriqué en acier inoxydable austénitique AISI 316 avec traitement thermique standard.
- Méthode de fabrication: Fusion.
- Filets selon norme NF EN 10226-1 / ISO 7-1 (type R-Rp).
- Température de travail: de -20 à 220 °C.
- Pression de travail: PN 10.

DOMAINES D'APPLICATION

- Fluides, air, vapeur, huiles et gaz.

Remarques:

Étant donné la complexité, la variété et le grand nombre de spécifications particulières de chaque installation, conjugués à l'existence de divers facteurs pouvant affecter les conditions de travail et la nature du produit, il incombe à l'utilisateur final d'effectuer les tests nécessaires pour assurer un bon fonctionnement du produit dans chaque domaine d'application.

L'installation du produit doit être effectuée et entretenue conformément aux bonnes pratiques et aux normes en vigueur.

BASIC FEATURES

- Made of austenitic stainless steel AISI 316 with standard heat treatment.
- Production method: Fusion.
- Threads according to EN 10226-1 / ISO 7-1 (type R-Rp).
- Working temperature range: -20 to 220 °C.
- Maximal working pressure: PN 10.

GENERAL APPLICATIONS

- Water, air, steam, oil and gas.

Remarks:

Due to the complexity, variety and large number of particular specifications for each installation, along with the existence of diverse factors which can affect the working conditions and nature of the product, it is the responsibility of the end-user to carry out the necessary tests to ensure the proper functioning of the product in any specific application.

Product installation must be carried out and maintained following the good practice codes and/or updated technical standards.

Note : En raison de l'évolution constante de nos produits, ces spécifications peuvent être modifiées sans préavis.

Note : Due to the continuous development of our products, specifications may be changed without notification at any time.

Rev.1-07.23



Polígono Industrial ATUSA - Agurain S/N - 01200 Salvatierra (Alava) España
 Tel.: (+34) 945 18 00 00 Fax : (+34) 945 30 01 53 e-mail: ventas@atusagroup.com
www.atusagroup.com