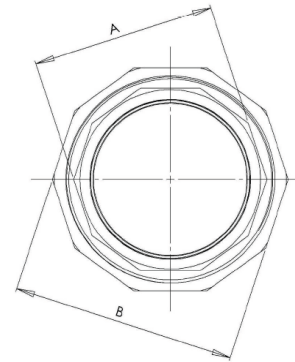
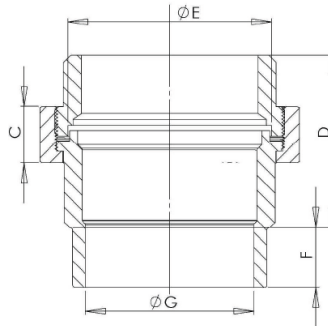




ISO 4144


INFORMATION TECHNIQUE - TECHNICAL INFORMATION

| DN | CODE | DIMENSIONS - DIMENSIONES | | | | | | | Poids approx. Weight aprox. (kg) |
|--------|----------|--------------------------|--------|--------|--------|--------|--------|--------|--|
| | | A (mm) | B (mm) | C (mm) | D (mm) | E (mm) | F (mm) | G (mm) | |
| 1/4" | I3316001 | 17,0 | 31,0 | 13,8 | 34,5 | 17,5 | 14,0 | 8,5 | 0,085 |
| 3/8" | I3316002 | 21,5 | 33,5 | 15,0 | 37,0 | 20,5 | 14,0 | 11,5 | 0,110 |
| 1/2" | I3316003 | 24,0 | 37,0 | 16,5 | 40,6 | 25,0 | 17,5 | 15,0 | 0,150 |
| 3/4" | I3316004 | 30,3 | 46,0 | 18,0 | 43,5 | 32,0 | 20,0 | 20,0 | 0,230 |
| 1" | I3316005 | 37,0 | 52,3 | 20,4 | 51,5 | 38,0 | 21,0 | 26,0 | 0,305 |
| 1 1/4" | I3316006 | 46,5 | 65,0 | 22,5 | 54,5 | 48,0 | 23,5 | 34,5 | 0,460 |
| 1 1/2" | I3316007 | 53,0 | 69,0 | 24,0 | 58,0 | 54,5 | 21,0 | 40,0 | 0,560 |
| 2" | I3316008 | 64,0 | 80,6 | 27,0 | 66,0 | 68,0 | 24,5 | 50,7 | 0,855 |
| 2 1/2" | I3316009 | 82,0 | 108,0 | 29,5 | 75,3 | 85,0 | 32,0 | 64,0 | 1,540 |
| 3" | I331600A | 95,0 | 120,5 | 31,0 | 83,3 | 96,0 | 35,0 | 78,0 | 2,040 |
| 4" | I331600C | 121,0 | 148,5 | 34,0 | 110,3 | 123,0 | 36,0 | 101,0 | 3,390 |

CARACTERISTIQUES DE BASE

- Fabriqué en acier inoxydable austénitique AISI 316 avec traitement thermique standard.
- Méthode de fabrication: Fusion.
- Dimensions selon norme ISO 4144.
- Filets selon norme NF EN 10226-1 / ISO 7-1 (type R-Rp).
- Température de travail: de -20 à 220 °C.
- Pression de travail: PN 20.
- Joint PTFE inclus.

DOMAINES D'APPLICATION

- Fluides, air, vapeur, huiles et gaz.

Remarques:

Étant donné la complexité, la variété et le grand nombre de spécifications particulières de chaque installation, conjugués à l'existence de divers facteurs pouvant affecter les conditions de travail et la nature du produit, il incombe à l'utilisateur final d'effectuer les tests nécessaires pour assurer un bon fonctionnement du produit dans chaque domaine d'application.

L'installation du produit doit être effectuée et entretenue conformément aux bonnes pratiques et aux normes en vigueur.

Note : En raison de l'évolution constante de nos produits, ces spécifications peuvent être modifiées sans préavis.

Note : Due to the continuous development of our products, specifications may be changed without notification at any time.

BASIC FEATURES

- Made of austenitic stainless steel AISI 316 with standard heat treatment.
- Production method: Fusion.
- Dimensions according to ISO 4144 standard.
- Threads according to EN 10226-1 / ISO 7-1 (type R-Rp).
- Working temperature range: -20 to 220 °C.
- Maximal working pressure: PN 20.
- Sealing with PTFE gasket.

GENERAL APPLICATIONS

- Water, air, steam, oil and gas.

Remarks:

Due to the complexity, variety and large number of particular specifications for each installation, along with the existence of diverse factors which can affect the working conditions and nature of the product, it is the responsibility of the end-user to carry out the necessary tests to ensure the proper functioning of the product in any specific application.

Product installation must be carried out and maintained following the good practice codes and/or updated technical standards.

Rev.3-09.23