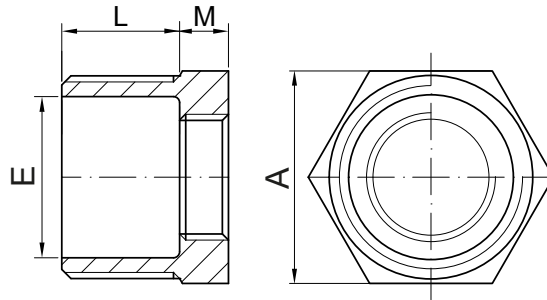




PN 10


**INFORMATION TECHNIQUE - TECHNICAL INFORMATION**

DN	CODE	DIMENSIONS - DIMENSIONS				Poids approx. Weight approx. (kg)
		A (mm)	E (mm)	L (mm)	M (mm)	
1/2" x 1/4"	I241L031	22,0	16,5	13,5	5,0	0,022
1/2" x 3/8"	I241L032	22,0	16,5	13,5	5,0	0,018
3/4" x 1/2"	I241L043	27,5	22,0	14,5	5,5	0,035
1" x 1/2"	I241L053	34,0	28,1	14,5	6,0	0,054
1" x 3/4"	I241L054	34,0	28,1	14,5	6,0	0,055
1 1/4" x 1/2"	I241L063	43,5	36,5	19,0	6,5	0,095
1 1/4" x 3/4"	I241L064	43,5	36,5	19,0	6,5	0,114
1 1/4" x 1"	I241L065	42,6	35,0	21,0	6,0	0,075
1 1/2" x 1/2"	I241L073	49,0	42,2	20,5	7,0	0,141
1 1/2" x 3/4"	I241L074	49,5	42,2	19,0	6,5	0,129
1 1/2" x 1"	I241L075	49,5	42,2	19,0	6,5	0,125
1 1/2" x 1 1/4"	I241L076	49,5	42,2	19,0	6,5	0,085
2" x 1/2"	I241L083	61,0	52,0	24,0	7,5	0,251
2" x 3/4"	I241L084	61,0	52,0	24,0	7,5	0,242
2" x 1"	I241L085	61,0	52,0	24,0	7,5	0,220
2" x 1 1/4"	I241L086	61,0	52,0	24,0	7,5	0,252
2" x 1 1/2"	I241L087	61,0	52,0	24,0	7,5	0,206

**CARACTERISTIQUES DE BASE**

- Fabriqué en acier inoxydable austénitique AISI 316 avec traitement thermique standard.
- Méthode de fabrication: Fusion.
- Filets selon norme NF EN 10226-1 / ISO 7-1 (type R-Rp).
- Température de travail: de -20 à 220 °C.
- Pression de travail: PN 10.

**DOMAINES D'APPLICATION**

- Fluides, air, vapeur, huiles et gaz.

**Remarques:**

Étant donné la complexité, la variété et le grand nombre de spécifications particulières de chaque installation, conjugués à l'existence de divers facteurs pouvant affecter les conditions de travail et la nature du produit, il incombe à l'utilisateur final d'effectuer les tests nécessaires pour assurer un bon fonctionnement du produit dans chaque domaine d'application.

L'installation du produit doit être effectuée et entretenue conformément aux bonnes pratiques et aux normes en vigueur.

Note : En raison de l'évolution constante de nos produits, ces spécifications peuvent être modifiées sans préavis.

Note : Due to the continuous development of our products, specifications may be changed without notification at any time.

**BASIC FEATURES**

- Made of austenitic stainless steel AISI 316 with standard heat treatment.
- Production method: Fusion.
- Threads according to EN 10226-1 / ISO 7-1 (type R-Rp).
- Working temperature range: -20 to 220 °C.
- Maximal working pressure: PN 10.

**GENERAL APPLICATIONS**

- Water, air, steam, oil and gas.

**Remarks:**

Due to the complexity, variety and large number of particular specifications for each installation, along with the existence of diverse factors which can affect the working conditions and nature of the product, it is the responsibility of the end-user to carry out the necessary tests to ensure the proper functioning of the product in any specific application.

Product installation must be carried out and maintained following the good practice codes and/or updated technical standards.