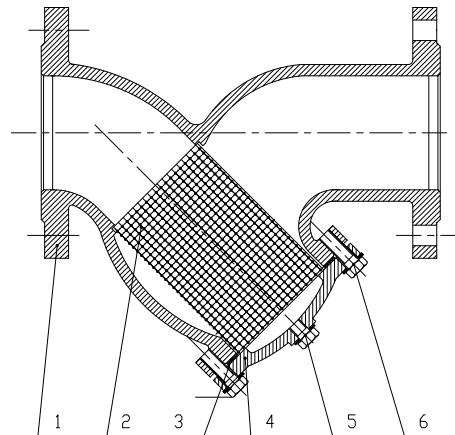


510

FILTRE EN "Y" - À BRIDES

"Y" STRAINER - FLANGED



DESCRIPTION DES COMPOSANTS - COMPONENTS DESCRIPTION

Index - Ítem	Description - Descripción	Matière - Material
1	Corps - Body	Fonte grise - Grey Cast Iron GG25 (EN-GJL-250)
2	Filtre - Screen	Acier inoxydable - Stainless Steel AISI 304
3	Joint - Gasket	Graphite - Graphite
4	Chapeau - Bonnet	Fonte grise - Grey Cast Iron GG25 (EN-GJL-250)
5	Bouchon - Plug	Fonte ductile - Ductil Iron GGG40 (EN-GJS-400-15)
6	Vis - Bolts	Acier - Carbon Steel

CARACTERISTIQUES

- Pression de travail: PN 16.
- Température de travail: -10 °C à 80 °C.
- Dimension des brides selon: NF EN 1092-2 PN 10 / PN 16.
- Distance entre les brides: DIN 3202-1 F1 (NF EN 558-1 Série 1).
- Revêtement interne et externe poudre "EPOXY", 250 µm.
- Test de pression individuel: NF EN 12266-1.
- Design unidirectionnel.
- Installation horizontale ou verticale.

DOMAINES D'APPLICATION

Protection des équipements de :

- Réseaux d'eau.
- Approvisionnements d'eau, pompes et distribution d'eau
- Applications industrielles.
- Systèmes d'irrigation.
- Ouvrages hydrauliques et civils.
- Climatisation.

Remarques:

Étant donné la complexité, la variété et le grand nombre de spécifications particulières de chaque installation, conjugués à l'existence de divers facteurs pouvant affecter les conditions de travail et la nature du produit, il incombe à l'utilisateur final d'effectuer les tests nécessaires pour assurer un bon fonctionnement du produit dans chaque domaine d'application. L'installation du produit doit être effectuée et entretenue conformément aux bonnes pratiques et aux normes en vigueur.

BASIC FEATURES

- Working pressure: PN 16.
- Working temperature: -10 °C to 80 °C.
- Flange dimension: EN 1092-2 PN 10 / 16.
- Face to face dimension: DIN 3202-1 F1 (EN 558-1 Serie 1).
- Inside and outside "EPOXY" powder coating, 250 µm.
- Unit pressure tests: EN 12266-1.
- Unidirectional design.
- Horizontal or vertical working position.

GENERAL APPLICATIONS

Equipment protection in:

- Water systems.
- Water supply, pumping and connection plants.
- Industrial applications.
- Irrigation systems.
- Hydraulic and civil works.
- HVAC systems.

Remarks:

Due to the complexity, variety and large number of particular specifications for each installation, along with the existence of diverse factors which can affect the working conditions and nature of the product, it is the responsibility of the end-user to carry out the necessary tests to ensure the proper functioning of the product in any specific application. Product installation must be carried out and maintained following the good practice codes and/or updated technical standards.

Rev.4-01.24

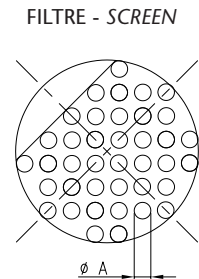
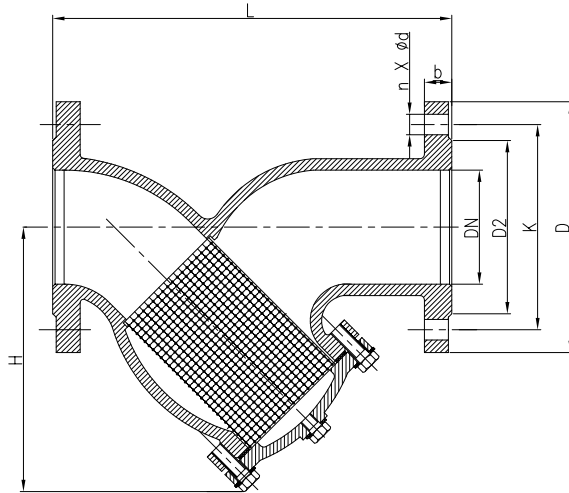
1/3



Polígono Industrial ATUSA - Agurain S/N - 01200 Salvatierra (Alava) España
 Tel.: (+34) 945 18 00 00 Fax : (+34) 945 30 01 53 e-mail: ventas@atusagroup.com
www.atusagroup.com

510

FILTRE EN "Y" - À BRIDES "Y" STRAINER - FLANGED



INFORMATIONS TECHNIQUES - TECHNICAL INFORMATION

DN	COD.	DIMENSIONS - DIMENSIONS									Poids approx. Weight approx. (Kg.)
		L (mm)	H (mm)	A (mm)	Bride/Flange EN 1092-2 PN 10/16						
					PN	D (mm)	K (mm)	n-Ød (mm)	D2 (mm)	b (mm)	
32	VF510032	180	111	1,5	10/16	140	100	4 - 19	78	18	6,0
40	VF510040	200	118	1,5	10/16	150	110	4 - 19	88	18	7,2
50	VF510050	230	178	1,5	10/16	165	125	4 - 19	102	20	11,5
65	VF510065	290	211	1,5	10/16	185	145	4 - 19	122	20	16,5
80	VF510080	310	202	1,5	10/16	200	160	8 - 19	138	22	18,9
100	VF510100	350	226	3	10/16	220	180	8 - 19	158	24	24,7
125	VF510125	400	264	3	10/16	250	210	8 - 19	188	26	36,1
150	VF510150	480	309	3	10/16	285	240	8 - 23	212	26	50,2
200	VF510201	600	410	3	10	340	295	8 - 23	268	30	88,8
200	VF510200	600	410	3	16	340	295	12 - 23	268	30	88,8
250	VF510251	730	444	3	10	395	350	12 - 23	320	32	135,5
250	VF510250	730	444	3	16	405	355	12 - 28	320	32	135,5
300	VF510301	850	486	3	10	455	400	12 - 23	370	32	210,0
300	VF510300	850	486	3	16	460	410	12 - 28	378	32	210,0
350	VF510350	980	595	3	16	520	470	16 - 28	438	36	294,0
400	VF510400	1.100	673	3	16	580	525	16 - 31	490	38	399,0
500	VF510500	1.250	910	3	16	715	650	20 - 34	609	42	556,0

Rev.4-01.24
2/3

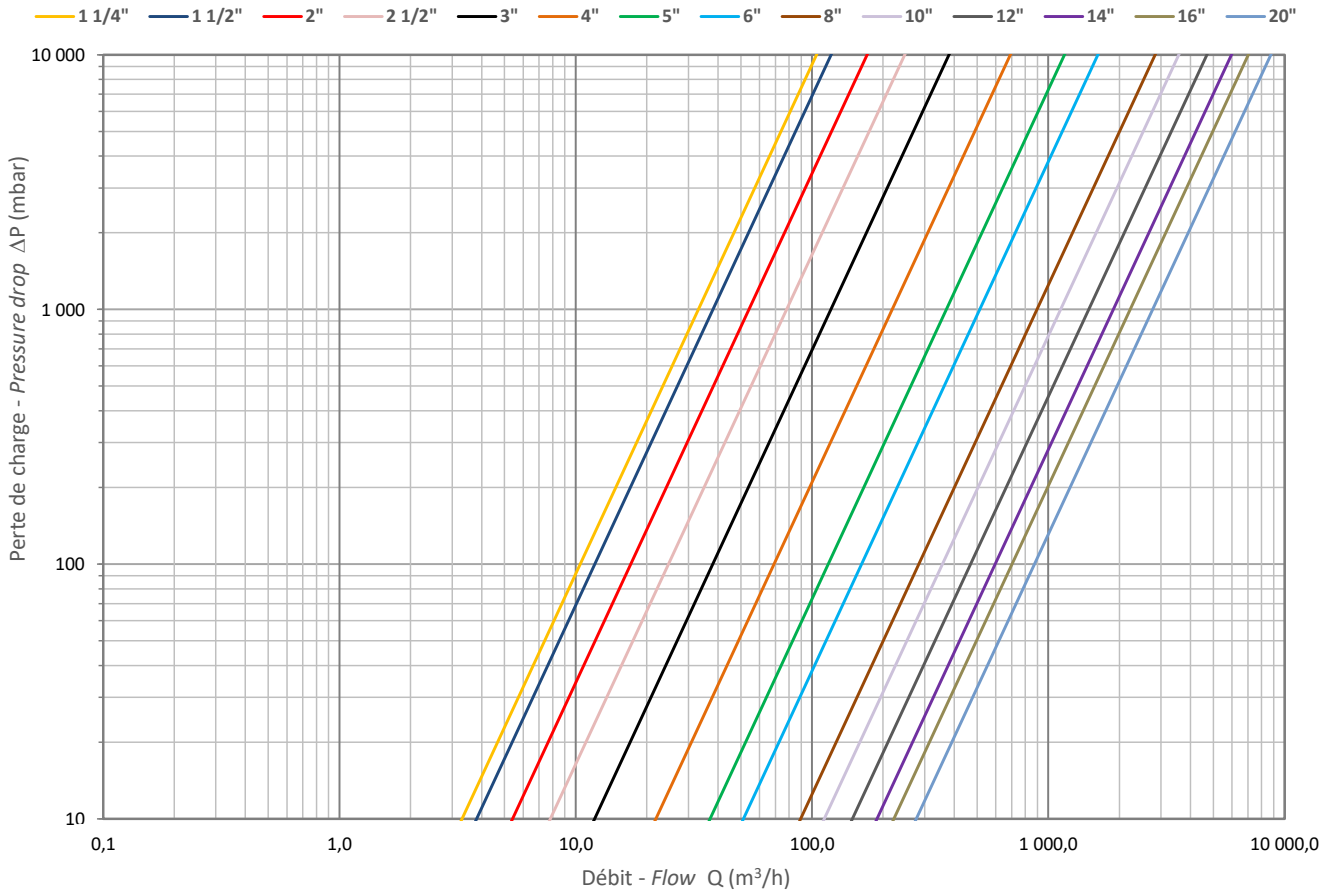


Polígono Industrial ATUSA - Agurain S/N - 01200 Salvatierra (Alava) España
Tel.: (+34) 945 18 00 00 Fax : (+34) 945 30 01 53 e-mail: ventas@atusagroup.com
www.atusagroup.com



DIAGRAMME DE PERTE DE CHARGE / HEAD LOSS CHART

(Eau en écoulement horizontal à 20 °C / Water in horizontal flow at 20 °C)



Note: 1 mca = 0,1 bar

Dimension - Size (pouces)	1 1/4"	1 1/2"	2"	2 1/2"	3"	4"	5"	6"	8"	10"	12"	14"	16"	20"
Diámetro nominal - Nominal size DN	32	40	50	65	80	100	125	150	200	250	300	350	400	500
Coefficient de débit - Flow coefficient Kv	33	38	54	78	120	218	370	512	895	1126	1480	1884	2220	2759

Kv : est le débit (en m³/h) à une pression de 1 bar (1 000 mbars) au travers de la vanne.

Kv : is the rate of flow (in cubic metres per hour) at a pressure drop of 1 bar (1000 mbar) through the valve

Note : En raison de l'évolution constante de nos produits, ces spécifications peuvent être modifiées sans préavis.

Note : Due to the continuous development of our products, specifications may be changed without notification at any time.

Rev.4-01.24

3/3