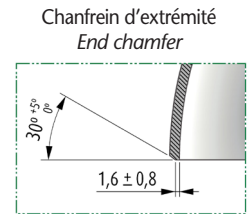
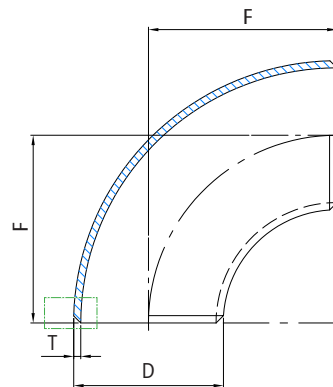


COURBES Type 3D 90° EN 10253-1

ELBOWS Type 3D 90° EN 10253-1



Chanfrein d'extrémité
End chamfer

Chanfrein nécessaire pour épaisseur (T) égal ou supérieur à 3mm.
Chamfer needed for thicknesses (T) equal or above 3 mm.



INFORMATION TECHNIQUE - TECHNICAL INFORMATION

Designation - Designation				DIMENSIONS - DIMENSIONS			Poids approx. Weight aprox. (kg)
CODE	Tube en Acier Steel tube			Diamètre extérieur Outside diameter	Épaisseur Thickness	Rayon Radius	
	DN	NPS	Ø ext (mm)	D (mm)	T (mm)	F (mm)	
C3XXXX21	15	1/2"	21,3	21,3 ± 0,5	2,0 +0,4/0	29,0 ± 2	0,04
C3XXXX27	20	3/4"	26,9	26,9 ± 0,5	2,3 +0,5/0	29,0 ± 2	0,07
C3XXXX33	25	1"	33,7	33,7 ± 0,5	2,6 +0,5/0	38,0 ± 2	0,12
C3XXXX38			38,0	38,0 ± 0,5	2,6 +0,5/0	45,0 ± 2	0,16
C3XXXX42	32	1 1/4"	42,4	42,4 ± 0,5	2,6 +0,5/0	48,0 ± 2	0,19
C3XXXX44			44,5	44,5 ± 0,5	2,6 +0,5/0	51,0 ± 2	0,22
C3XXXX48	40	1 1/2"	48,3	48,3 ± 0,5	2,6 +0,5/0	57,0 ± 2	0,27
C3XXXX51 *			51,0	51,0 ± 0,5	2,6 +0,5/0	63,5 ± 2	0,31
C3XXXX54			54,0	54,0 ± 0,5	2,6 +0,5/0	68,5 ± 2	0,31
C3XXXX57			57,0	57,0 ± 0,6	2,9 +0,6/0	72,0 ± 2	0,44
C3XXXX60	50	2"	60,3	60,3 ± 0,6	2,9 +0,6/0	76,0 ± 2	0,49
C3XXXX70			70,0	70,0 ± 0,7	2,9 +0,6/0	92,0 ± 2	0,70
C3XXXX76	65	2 1/2"	76,1	76,1 ± 0,8	2,9 +0,6/0	95,0 ± 2	0,79
C3XXXX89	80	3"	88,9	88,9 ± 0,9	3,2 +0,6/0	114,0 ± 2	1,22
C3XXX101	90	3 1/2"	101,6	101,6 ± 1,0	3,6 +0,7/0	133,0 ± 2	1,83
C3XXX108			108,0	108,0 ± 1,1	3,6 +0,7/0	142,5 ± 2	2,03
C3XXX114	100	4"	114,3	114,3 ± 1,1	3,6 +0,7/0	152,0 ± 2	2,37
C3XXX133			133,0	133,0 ± 1,3	4,0 +0,8/0	181,0 ± 2	3,33
C3XXX139	125	5"	139,7	139,7 ± 1,4	4,0 +0,8/0	190,0 ± 2	4,04
C3XXX159			159,0	159,0 ± 1,6	4,5 +0,7/-0,6	216,0 ± 2	5,90
C3XXX168	150	6"	168,3	168,3 ± 1,7	4,5 +0,7/-0,6	229,0 ± 2	6,50
C3XXX193	175	7"	193,7	193,7 ± 1,9	5,6 +0,8/-0,7	270,0 ± 2	10,60
C3XXX219	200	8"	219,1	219,1 ± 2,2	6,3 +0,9/-0,8	305,0 ± 2	14,90
C3XXX244			244,5	244,5 ± 2,4	6,3 +0,9/-0,8	340,0 ± 3	19,80
C3XXX273	250	10"	273,0	273,0 ± 2,7	6,3 +0,9/-0,8	381,0 ± 3	24,90
C3XXX324	300	12"	323,9	323,9 ± 3,2	7,1 +1,1/-0,9	457,0 ± 3	40,00
C3XXX355	350	14"	355,6	355,6 ± 3,6	8,0 +1,2/-1,0	533,0 ± 3	57,20
C3XXX406	400	16"	406,4	406,4 ± 4,1	8,8 +1,3/-1,1	610,0 ± 3	82,80
C3XXX457 *	450	18"	457,2	457,2 ± 4,6	10,0 +1,5/-1,3	686,0 ± 3	133,50
C3XXX508 *	500	20"	508,0	508,0 ± 5,1	11,0 +1,7/-1,4	762,0 ± 3	165,50
C3XXX609 *	600	24"	609,6	609,6 ± 6,1	12,5 +1,9/-1,6	914,0 ± 3	300,00

* Selon DIN 2605 Type 3D (mesures non prévues dans la norme NF EN 10253-1) - According to DIN 2605 Type 3D (sizes not provided by EN 10253-1).

Rev.1-06.20
1/2

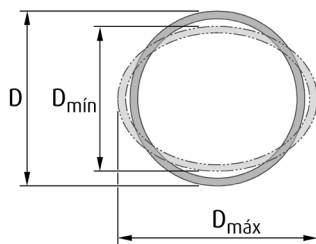


CARACTERISTIQUES

- Accessoires soudables selon NF EN 10253-1 Type 3D.
- Aciers carbonés pour usages généraux et sans inspection spécifique.
- Acier type S235 selon NF EN 10253-1:
 - Composition chimique (%): C (0,16 máx) ; Si (0,35 máx) ; Mn (1,2 máx) ; S (0,025 máx) ; P (0,030 máx).
 - Caractéristiques mécaniques:
 - Limite supérieure de résistance ductile minimale (R_{eH}): 235 N/mm².
 - Résistance à la traction (R_m): 360 - 500 N/mm².
 - Élongation minimale (A): 25 %.
 - Dureté maximale Brinell (HBW): 170 HB.
- Tolérances dimensionnelles: voir tableau des dimensions.
- Tolérances d'ovalité (O_v): 2% maxi sur les diamètres extérieurs à souder et 4% maxi sur le corps (voir Figure 1).
- Tolérances sur la forme (Q): 1% maxi du diamètre extérieur D au point mesuré ou 1mm, prendre la valeur plus élevée (voir Figure 2).
- Finition des extrémités: pour les épaisseurs inférieures à 3 mm les extrémités peuvent, au libre choix du fabriquant, être légèrement biseautées. Pour les épaisseurs égales ou supérieures à 3 mm les extrémités doivent être chanfreinées avec un angle à 30° (-0; +5°) avec un plat de 1,6 mm ± 0,8 mm (voir la figure en haut à droite).
- Toutes les installations doivent respecter les valeurs P-T selon les normes.

Note 1: La soudabilité des accessoires dépend non seulement de la qualité de l'acier mais aussi des conditions de préparation et de réalisation de la soudure.

Note 2: Le diamètre extérieur D doit se mesurer aux extrémités pour pouvoir souder les accessoires.



$$O_v (\%) = 200 \times \frac{(D_{\max} - D_{\min})}{(D_{\max} + D_{\min})}$$

Figure 1 - Ovalité (exagérée pour plus de clarté)
 Figure 1 - Ovality (exaggerated for clarity)

BASIC FEATURES

- Butt-Welding pipe fittings according to EN 10253-1 Type 3D.
- Wrought carbon steel for general use and without specific inspection.
- Steel grade S235 according to EN 10253-1:
 - Chemical composition (%): C (0,16 max) ; Si (0,35 max) ; Mn (1,2 max) ; S (0,025 max) ; P (0,030 max).
 - Mechanical characteristics:
 - Minimum Upper Yield Limit (R_{eH}): 235 N/mm².
 - Tensile Strength (R_m): 360 - 500 N/mm².
 - Minimum Elongation (A): 25 %.
 - Maximum Brinell Hardness (HBW): 170 HB.
- Tolerances on dimensions: see dimensional table.
- Tolerances for ovality (O_v): 2 % max. at the welding ends and 4 % max. on the body (see Figure 1).
- Tolerances on the form (Q): 1% max. of the external diameter D at the point measured or 1mm, whichever is the greater (see Figure 2).
- End finishing: at the manufacturers option, for specified wall thicknesses below 3 mm, the ends may be slightly chamfered. For wall thicknesses equal to or above 3 mm, the ends shall be bevelled with a angle of 30° (-0; +5°) with a face of 1,6 mm ± 0,8 mm (see figure at top right).
- All installations has to meet the P-T values specified in the legal requirements.

Note 1: The behaviour of the steel during and after welding is dependant not only on the steel, but also essentially on the conditions of preparing and carrying out the welding and on the final use of the fitting.

Note 2: The external diameter D shall be measured at the welding ends of the fittings.

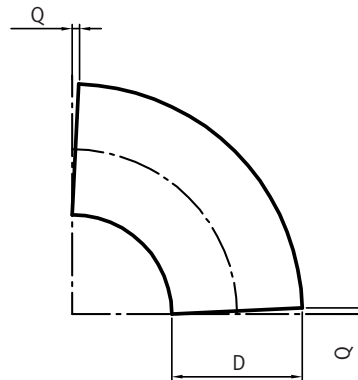


Figure 2 - Forme (exagérée pour plus de clarté)
 Figure 2 - Form (exaggerated for clarity)

DOMAINES D'APPLICATION

- Réseaux d'eau, huiles et hydrocarbures.
- Systèmes hydrauliques.
- Approvisionnement en eau, pompage et distribution d'eau.
- Installations anti-incendie.
- Structures métallique, chaudières.

Remarques:

Étant donné la complexité, la variété et le grand nombre de spécifications particulières de chaque installation, conjugués à l'existence de divers facteurs pouvant affecter les conditions de travail et la nature du produit, il incombe à l'utilisateur final d'effectuer les tests nécessaires pour assurer un bon fonctionnement du produit dans chaque domaine d'application.

L'installation du produit doit être effectuée et entretenue conformément aux bonnes pratiques et aux normes en vigueur.

Note: En raison de l'évolution constante de nos produits, ces spécifications peuvent étre modifiées sans préavis.

Note : Due to the continuous development of our products, specifications may be changed without notification at any time.

GENERAL APPLICATIONS

- Industrial applications, oils and diesel.
- Water systems.
- Water supply, pumping and connection plants.
- Fire Fighting Installations.
- Steel structures of boilermaking.

Remarks:

Due to the complexity, variety and large number of particular specifications for each installation, along with the existence of diverse factors which can affect the working conditions and nature of the product, it is the responsibility of the end-user to carry out the necessary tests to ensure the proper functioning of the product in any specific application.

Product installation must be carried out and maintained following the good practice codes and/or updated technical standards.