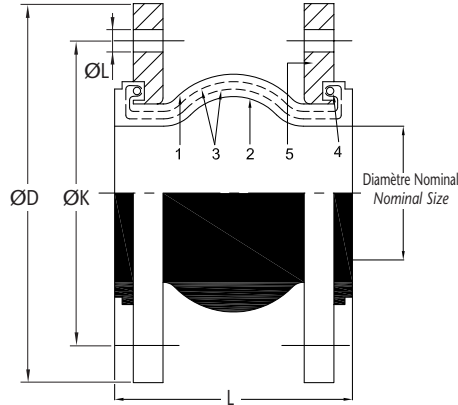


# COMPENSATEUR DE DILATATION - SIMPLE SOUFFLET - A BRIDES RUBBER EXPANSION JOINTS - SIMPLE WAVE EPDM - FLANGE TYPE



## DESCRIPTION DES COMPOSANTS - COMPONENTS DESCRIPTION

Item	Description - Description	Matière - Material	Finition - Surface
1, 2	Bloc flexible à onde unique - Flexible block in simple wave	EPDM	---
3	Renfort de bloc flexible - Flexible block strengthening	Nylon - Nylon	---
4	Bague de renfort - Strengthening ring	Acier au Carbone - Carbon Steel	Zingué - Zinc coated
5	Bride - Flange	Acier au Carbone - Carbon Steel	Zingué - Zinc coated

## CARACTERISTIQUES TECHNIQUES

- Conçu pour l'absorption, dans une certaine mesure, de la dilatation thermique, de la surpression, du bruit, de la correction des désalignements entre les tuyaux, de l'isolation des vibrations, etc.
- Pression de travail: PN16-10 (voir tableau).
- Vide: 700 mm Hg (933 mbar).
- Température de travail: -10 °C à 115 °C.
- Extrémités de joint à brides selon NF EN 1092-1, DIN 2576 (PN 10) et DIN 2502 (PN 16); fabriqué en acier au carbone et finition électrozinguée.
- Bloc d'onde simple flexible en polymère EPDM à l'intérieur et à l'extérieur, avec renfort en nylon et bague en acier.
- Marquage: SYC; DN; ØD; PN ; EPDM.

## TECHNICAL FEATURES

- Designed for absorption, to a certain degree, of thermal dilatations, pressure surges, noise and vibrations, correction of misalignments between pipes.
- Working pressure: PN 16-10 (see table).
- Vacuum: 700 mm Hg (933 mbar).
- Working temperature: -10 °C to 115 °C.
- Flanged ends according to EN 1092-1, DIN 2576 (PN 10) y DIN 2502 (PN 16); produced in carbon steel and electrozinc-coated.
- Flexible block in simple wave produced in polymer EPDM inside and outside, strengthened with nylon and steel ring.
- Marking: SYC; DN; ØD; PN ; EPDM.

## INFORMATION TECHNIQUE - TECHNICAL INFORMATION

COD.	Tube en acier Steel tube			PN	Bride - Flange			Longueur Length	Compression Axiale Axial Compression	Allongement Axial Axial Extension	Déviation Latérale Lateral Deflection	Déviation Angulaire Angular Deflection	Poids approx. Weight aprox.
					Diamètre extérieur Outside diameter	Diamètre du cercle pour les vis Diameter of bolt circle	N° et diamètre pour les vis N° and diameter of bolt holes						
	DN	NPS	Ø ext (mm)		ØD (mm)	ØK (mm)	nr · ØL (mm)	L (mm)	(mm)	(mm)	(mm)	(°)	(Kg)
VSMB0032	32	1 1/4"	42,4	16	140	100	4 - 18	95	10	6	10	5	2,87
VSMB0040	40	1 1/2"	48,3	16	150	110	4 - 18	95	10	6	10	5	3,55
VSMB0050	50	2"	60,3	16	165	125	4 - 18	105	10	6	10	5	4,10
VSMB0065	65	2 1/2"	76,1	16	185	145	4 - 18	115	15	8	12	5	2,23
VSMB0080	80	3"	88,9	16	200	160	8 - 18	135	15	8	12	5	6,30
VSMB0100	100	4"	114,3	16	220	180	8 - 18	135	20	12	16	3	7,25
VSMB0125	125	5"	139,7	16	250	210	8 - 18	165	20	12	16	3	9,07
VSMB0150	150	6"	168,3	16	285	240	8 - 22	180	20	12	16	2	13,2
VSMB1200	200	8"	219,1	10	340	295	8 - 22	205	20	12	16	2	17,5
VSMB0200	200	8"	219,1	16	340	295	12 - 22	205	20	12	16	2	17,5
VSMB1250	250	10"	273,0	10	395	350	12 - 22	240	30	14	25	2	24,9
VSMB0250	250	10"	273,0	16	405	355	12 - 26	240	30	14	25	2	24,9
VSMB1300	300	12"	323,9	10	445	400	12 - 22	260	30	14	25	2	30,8
VSMB0300	300	12"	323,9	16	460	410	12 - 26	260	30	14	25	2	30,8
VSMB0350	350	14"	355,6	16	520	470	16 - 26	265	30	14	25	2	41,6
VSMB0400	400	16"	406,4	16	580	525	16 - 30	265	30	14	25	2	46,5

Rev.2-05.21

1/2



Polígono Industrial ATUSA - Agurain S/N - 01200 Salvatierra (Alava) España  
Tel.: (+34) 945 18 00 00 Fax : (+34) 945 30 01 53 e-mail: [ventas@atusagroup.com](mailto:ventas@atusagroup.com)  
[www.atusagroup.com](http://www.atusagroup.com)



### DOMAINES D'APPLICATIONS

- Convient aux tubes en acier soudés et sans soudure.
- Systèmes d'eau généraux.
- Installations d'alimentation en eau, de pompage et de raccordement.
- Installations de chauffage, d'air climatisé et de ventilation.
- Installations ACS, eau chaude et froide.
- Installations d'eau potable.
- Installations contre-incendie.
- Installations d'air comprimé, industrielles, automobiles et de machinerie.

#### Observations:

Compte tenu de la complexité, de la variété et du grand nombre de spécifications de chaque installation, conjuguées à l'existence de divers facteurs pouvant affecter les conditions de travail et la nature du produit, il incombe à l'utilisateur final d'effectuer les tests nécessaires pour assurer le bon fonctionnement du produit dans chaque application correcte.

L'installation du produit doit être effectuée et entretenue conformément aux codes de bonne pratique et aux normes existantes.

### GENERAL APPLICATIONS

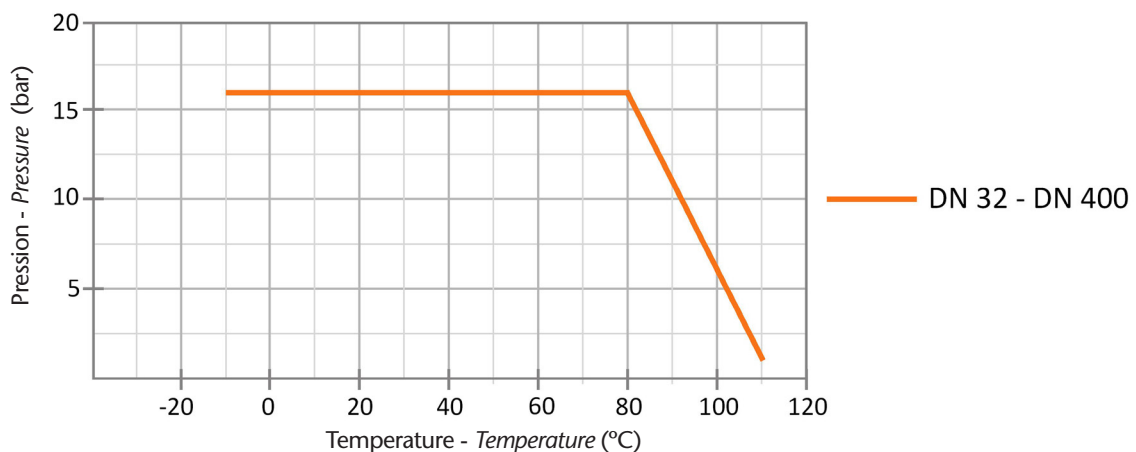
- Suitable for steel tubes, welded and not welded.
- Water systems.
- Water supply, pumping and connection plants.
- Heating/cooling systems, Air conditioning and Ventilation.
- Sanitary water systems, Cold and hot water.
- COLD DRINKING WATER Installations.
- Fire Fighting Installations.
- Pressured air pipe works, Industrial Installations, Automotive Industry and Machinery.

#### Remarks:

Due to the complexity, variety and large number of particular specifications for each installation, along with the existence of diverse factors which can affect the working conditions and nature of the product, it is the responsibility of the end-user to carry out the necessary tests to ensure the proper functioning of the product in any specific application.

Product installation must be carried out and maintained following the good practice codes and/or updated technical standards.

### DIAGRAMME DE PRESSION - TEMPERATURE / PRESSURE - TEMPERATURE DIAGRAM



Note: En raison de l'évolution constante de nos produits, ces spécifications peuvent être modifiées sans préavis.

Note : Due to the continuous development of our products, specifications may be changed without notification at any time.

Rev.2-05.21

2/2