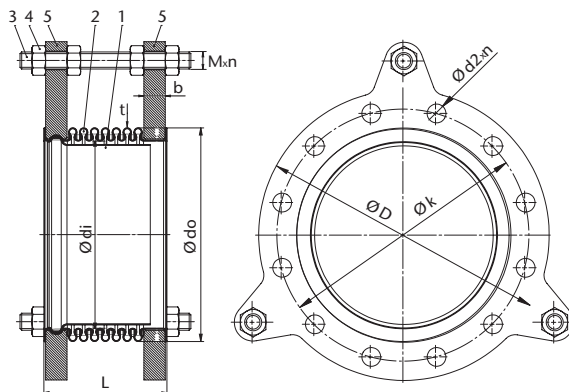
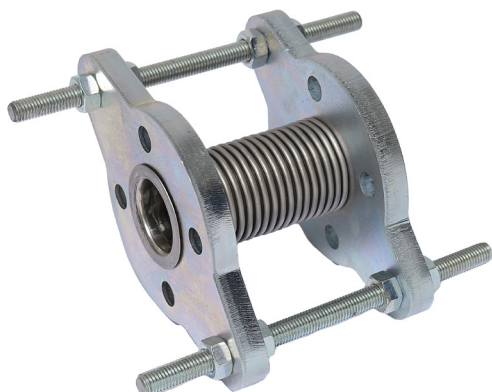


COMPENSATEUR DE DILATATION À SOUFFLET INOX

METALLIC VIBRATION ABSORBER



DESCRIPTION DES COMPOSANTS - COMPONENTS DESCRIPTION

Index - Ítem	Description - Description	Matière - Material
1	Chemise intérieure - Liner	Acier Inoxydable AISI 321 - AISI 321 Stainless Steel
2	Soufflet - Spring	Acier Inoxydable AISI 321 - AISI 321 Stainless Steel
3	Tirants - Tie-Rods	Acier S235JR (Classe 6.8) - S235JR Carbon Steel (Class 6.8)
4	Écrous - Nut	Acier S235JR (Classe 6) - S235JR Carbon Steel (Class 6)
5	Brides - Flanges	Acier S235JR - S235JR Carbon Steel

CARACTERISTIQUES TECHNIQUES

- Pression de travail: PN 16.
- Température de service: -195 °C à +600 °C.
- Rapport pression / température selon DIN 2401.
- Compression axiale: +10 / -20 mm (DN 150 ou plus : +8 / -25 mm).
- Certificat CE selon la Directive Européenne 2014/68/EU; modules A2 et C2.
- Domaines d'application: Système de climatisation, air comprimé, pompes, applications industrielles, applications marines ...

Remarques:

Étant donné la complexité, la variété et le grand nombre de spécifications particulières de chaque installation, conjugués à l'existence de divers facteurs pouvant affecter les conditions de travail et la nature du produit, il incombe à l'utilisateur final d'effectuer les tests nécessaires pour assurer un bon fonctionnement du produit dans chaque domaine d'application. L'installation du produit doit être effectuée et entretenue conformément aux bonnes pratiques et aux normes en vigueur.

TECHNICAL FEATURES

- Working pressure: PN 16.
- Working temperature: -195 °C to +600 °C.
- Pressure / Temperature ratio according to DIN 2401.
- Axial movement: +10 / -20 mm (DN 150 or higher: +8 / -25 mm).
- CE certificate according to the European Directive 2014/68/EU; modules A2 and C2.
- Application area: HVAC systems, air compressors, pumps, chemical factories, marine applications ...

Remarks:

Due to the complexity, variety and large number of particular specifications for each installation, along with the existence of diverse factors which can affect the working conditions and nature of the product, it is the responsibility of the end-user to carry out the necessary tests to ensure the proper functioning of the product in any specific application. Product installation must be carried out and maintained following the good practice codes and/or updated technical standards.

INFORMATION TECHNIQUE - TECHNICAL INFORMATION

DN	COD.	DIMENSIONS - DIMENSIONS										COMPRESSION AXIALE AXIAL MOVEMENT (mm)	Poids approx. Weight approx. (Kg)
		BRIDES - FLANGES				SOUFFLET - SPRING				M x n (mm x n')	L (mm)		
		Ø D (mm)	Ø k (mm)	b (mm)	Ø d2 x n' (mm x n')	Ø di (mm)	Ø do (mm)	Épaisseur t Thickness t (mm)	Spirales Spirals (n')				
25	VSMBM025	115	85	15	Ø14 x 4	38,0	48,2	0,30x2	18	M12x2	120	+10 / -20	3,00
32	VSMBM032	140	100	15	Ø18 x 4	42,4	55	0,30x2	18	M12x3	125	+10 / -20	4,20
40	VSMBM040	150	110	15	Ø18 x 4	48,3	61	0,30x2	18	M12x3	130	+10 / -20	4,20
50	VSMBM050	165	125	20	Ø18 x 4	60,3	76	0,30x2	14	M12x3	120	+10 / -20	7,15
65	VSMBM065	185	145	20	Ø18 x 4	76,1	95	0,30x2	12	M16x3	120	+10 / -20	8,95
80	VSMBM080	200	160	20	Ø18 x 8	88,9	111	0,30x2	9	M16x3	120	+10 / -20	9,80
100	VSMBM100	220	180	20	Ø18 x 8	114,3	140	0,40x2	9	M16x3	130	+10 / -20	12,65
125	VSMBM125	250	210	20	Ø18 x 8	139,7	164	0,40x2	9	M16x3	140	+10 / -20	18,45
150	VSMBM150	285	240	20	Ø22 x 8	168,3	200	0,50x2	9	M20x3	155	+8 / -25	24,35
200	VSMBM200	340	295	25	Ø22 x 12	219,1	250	0,50x2	7	M20x3	150	+8 / -25	28,90
250	VSMBM250	405	355	25	Ø26 x 12	270,0	305	0,60x2	5	M24x4	160	+8 / -25	32,00

Note : En raison de l'évolution constante de nos produits, ces spécifications peuvent être modifiées sans préavis.

Note : Due to the continuous development of our products, specifications may be changed without notification at any time.

Rev.3-05.24



Polígono Industrial ATUSA - Agurain S/N - 01200 Salvatierra (Alava) España
 Tel.: (+34) 945 18 00 00 Fax : (+34) 945 30 01 53 e-mail: ventas@atusagroup.com
www.atusagroup.com