

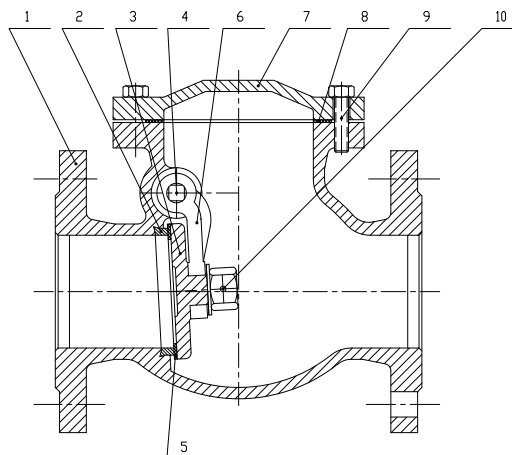
530

CLAPET DE RETENUE À BATTANT

SWING CHECK VALVE



CE



DESCRIPTION DES COMPOSANTS - COMPONENTS DESCRIPTION

Index - Ítem	Description - Descripción	Matière - Material
1	Corps - Body	Fonte grise - Grey Cast Iron GG 25 (EN-GJL-250)
2	Joint du siège du corps - Body Seat Ring	Laiton - Brass
3	Disque - Disk	Fonte grise - Grey Cast Iron GG 25 (EN-GJL-250)
4	Axe - Hanger	Fonte ductile - Ductile Iron GGG 40 (EN-GJS-400-15)
5	Joint du disque - Disk Seat	EPDM
6	Bras - Arm	Fonte ductile - Ductile Iron GGG 40 (EN-GJS-400-15)
7	Chapeau - Bonnet	Fonte grise - Grey Cast Iron GG 25 (EN-GJL-250)
8	Joint - Gasket	Graphite - Graphite
9	Vis - Bolts	Acier - Carbon Steel
10	Vis - Bolt	Acier - Carbon Steel

CARACTERISTIQUES

- Pression de travail: PN 16.
- Température de travail: de -10 °C à 80 °C.
- Dimension des brides selon: DIN 2501 (NF EN 1092-2 PN 10 / 16).
- Distance entre les brides: DIN 3202-1 F6 (NF EN 558-1 Série 48).
- Revêtement interne et externe poudre "EPOXY", 250 µm.
- Test de pression individuel: NF EN 12266-1.
- Passage total, perte de charge minimum.
- Design unidirectionnel.
- Installation horizontale ou verticale.

DOMAINES D'APPLICATION

- Réseaux d'eau.
- Approvisionnements d'eau, pompes et distribution d'eau
- Applications industrielles.
- Systèmes d'irrigation.
- Ouvrages hydrauliques et civils.
- Climatisation.

BASIC FEATURES

- Working pressure: PN 16.
- Working temperature: -10 °C to 80 °C.
- Flange dimension: DIN 2501 (EN 1092-2 PN 10 / 16).
- Face to face dimension: DIN 3202-1 F6 (EN 558-1 Serie 48).
- Inside and outside "EPOXY" powder coating, 250 µm.
- Unit pressure tests: EN 12266-1.
- Full bore, minimum pressure drop.
- Unidirectional design.
- Horizontal or vertical working position.

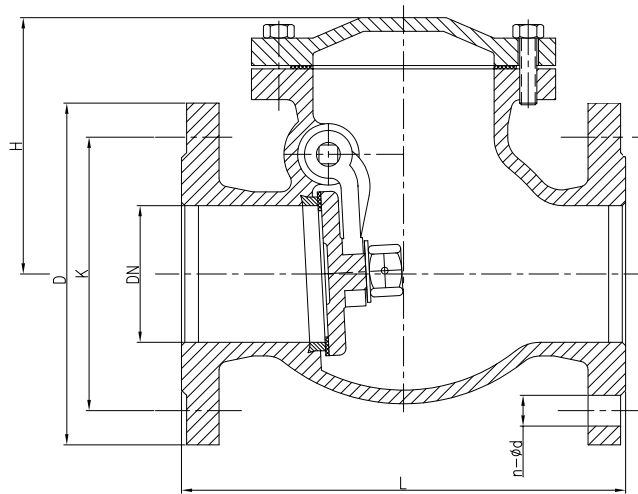
GENERAL APPLICATIONS

- Water systems.
- Water supply, pumping and connection plants.
- Industrial applications.
- Irrigation systems.
- Hydraulic and civil works.
- HVAC systems.

Rev.4-06.24
1/2



Polígono Industrial ATUSA - Agurain S/N - 01200 Salvatierra (Alava) España
Tel.: (+34) 945 18 00 00 Fax : (+34) 945 30 01 53 e-mail: ventas@atusagroup.com
www.atusagroup.com


INFORMATIONS TECHNIQUES - TECHNICAL INFORMATION

DN	COD.	DIMENSIONS - DIMENSIONS						Poids approx. Weight approx. (kg)
		L (mm)	H (mm)	Bride/Flange EN 1092-2 PN 10/16				
				PN	D (mm)	K (mm)	n - Ød (mm)	
50	VF530050	200	127	10/16	165	125	4 - 19	13,6
65	VF530065	240	137	10/16	185	145	4 - 19	20,9
80	VF530080	260	150	10/16	200	160	8 - 19	26,5
100	VF530100	300	164	10/16	220	180	8 - 19	31,8
125	VF530125	350	185	10/16	250	210	8 - 19	44,9
150	VF530150	400	205	10/16	285	240	8 - 23	71,2
200	VF530201	500	249	10	340	295	8 - 23	93,0
200	VF530200	500	249	16	340	295	12 - 23	93,0
250	VF530251	600	301	10	395	350	12 - 23	136,0
250	VF530250	600	301	16	405	355	12 - 28	136,0
300	VF530301	700	333	10	445	400	12 - 23	220,0
300	VF530300	700	333	16	460	410	12 - 28	220,0
350	VF530351	800	377	10	505	460	16 - 23	246,0
350	VF530350	800	377	16	520	470	16 - 28	246,0
400	VF530401	900	405	10	565	515	16 - 28	321,0
400	VF530400	900	405	16	580	525	16 - 31	321,0

Remarques:

Étant donné la complexité, la variété et le grand nombre de spécifications particulières de chaque installation, conjugués à l'existence de divers facteurs pouvant affecter les conditions de travail et la nature du produit, il incombe à l'utilisateur final d'effectuer les tests nécessaires pour assurer un bon fonctionnement du produit dans chaque domaine d'application. L'installation du produit doit être effectuée et entretenue conformément aux bonnes pratiques et aux normes en vigueur.

Remarks:

Due to the complexity, variety and large number of particular specifications for each installation, along with the existence of diverse factors which can affect the working conditions and nature of the product, it is the responsibility of the end-user to carry out the necessary tests to ensure the proper functioning of the product in any specific application. Product installation must be carried out and maintained following the good practice codes and/or updated technical standards.

Note : En raison de l'évolution constante de nos produits, ces spécifications peuvent être modifiées sans préavis.

Note : Due to the continuous development of our products, specifications may be changed without notification at any time.

Rev.4-06.24

2/2