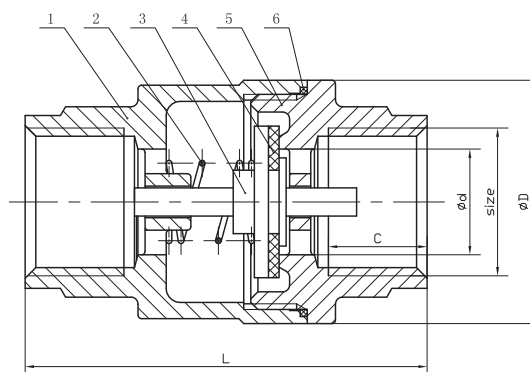


# VÁLVULA RETENCIÓN ROSCADA PN 63 INOXIDABLE H/H

## STAINLESS STEEL CHECK VALVE THREADED PN 63 F/F



### DESCRIPCIÓN COMPONENTES - COMPONENTS DESCRIPTION

Ítem	Descripción - Description	Material - Material
1	Cuerpo - Body	Acero Inoxidable - Stainless Steel AISI 316-1.4401
2	Muelle - Spring	Acero Inoxidable - Stainless Steel AISI 316-1.4401
3	Disco - Disc	Acero Inoxidable - Stainless Steel AISI 316-1.4401
4	Junta -Gasket	Viton
5	Tapa - Cap	Acero Inoxidable - Stainless Steel AISI 316-1.4401
6	Junta -Gasket	PTFE

### CARACTERÍSTICAS BÁSICAS

- Construcción en acero inoxidable CF8M (AISI 316).
- Presión máxima de ejercicio: PN 63.
- Temperatura de servicio: -20 °C a 150 °C.
- Extremos roscados según UNE EN 10226-1 y ISO 7-1.
- Instalación en cualquier posición siempre respetando la dirección del fluido indicada por la flecha.
- Ideal para el transporte de agua, gas y aceites.

### APLICACIONES GENERALES

- Industria química, alimentaria, térmica y farmacéutica.
- Líneas de agua, gas, vapor, condensados y aceites.

#### Observaciones:

Dada la complejidad, variedad y gran cantidad de especificaciones particulares de cada instalación, en conjunción con la existencia de diversos factores que pueden afectar a las condiciones de trabajo y naturaleza del producto, es responsabilidad del usuario final realizar los ensayos necesarios para garantizar el correcto funcionamiento del producto en cada aplicación concreta.

La instalación del producto deberá realizarse y mantenerse siguiendo códigos de buena práctica y/o estándares existentes.

### BASIC FEATURES

- Made in CF8M (AISI 316).
- Maximum working pressure: PN 63.
- Working temperature: -20 °C to 150 °C.
- Female threads ends according to EN 10226-1 and ISO 7-1.
- Installation in any position always respecting the direction of the fluid indicated by the arrow.
- Ideal for water, air, oil and gas applications.

### GENERAL APPLICATIONS

- Chemical, food, thermal and pharmaceutical industries.
- Water lines, gas, steam, condensates and oils.

#### Remarks:

Due to the complexity, variety and large number of particular specifications for each installation, along with the existence of diverse factors which can affect the working conditions and nature of the product, it is the responsibility of the end-user to carry out the necessary tests to ensure the proper functioning of the product in any specific application.

Product installation must be carried out and maintained following the good practice codes and/or updated technical standards.

### INFORMACIÓN TÉCNICA - TECHNICAL INFORMATION

Medida Size (inches)	COD.	PN	DIMENSIONES - DIMENSIONS				Peso aprox. Weight aprox. (g)
			Ød (mm)	ØD (mm)	C (mm)	L (mm)	
1/4"	IV130601	63	10,5	30	12	54	130
3/8"	IV130602	63	13	30	12	54	120
1/2"	IV130603	63	15	345	14	57	160
3/4"	IV130604	63	20	415	15	64	275
1"	IV130605	63	25	486	18	80	475
1 1/4"	IV130606	63	32	605	17	82	690
1 1/2"	IV130607	63	40	71	18	93	1.010
2"	IV130608	63	50	87	17	100	1.660

Rev.3-06.20

1/2



Polígono Industrial ATUSA - Agurain S/N - 01200 Salvatierra (Alava) España  
Tel.: (+34) 945 18 00 00 Fax : (+34) 945 30 01 53 e-mail: ventas@atusa.es  
[www.atusa.es](http://www.atusa.es)

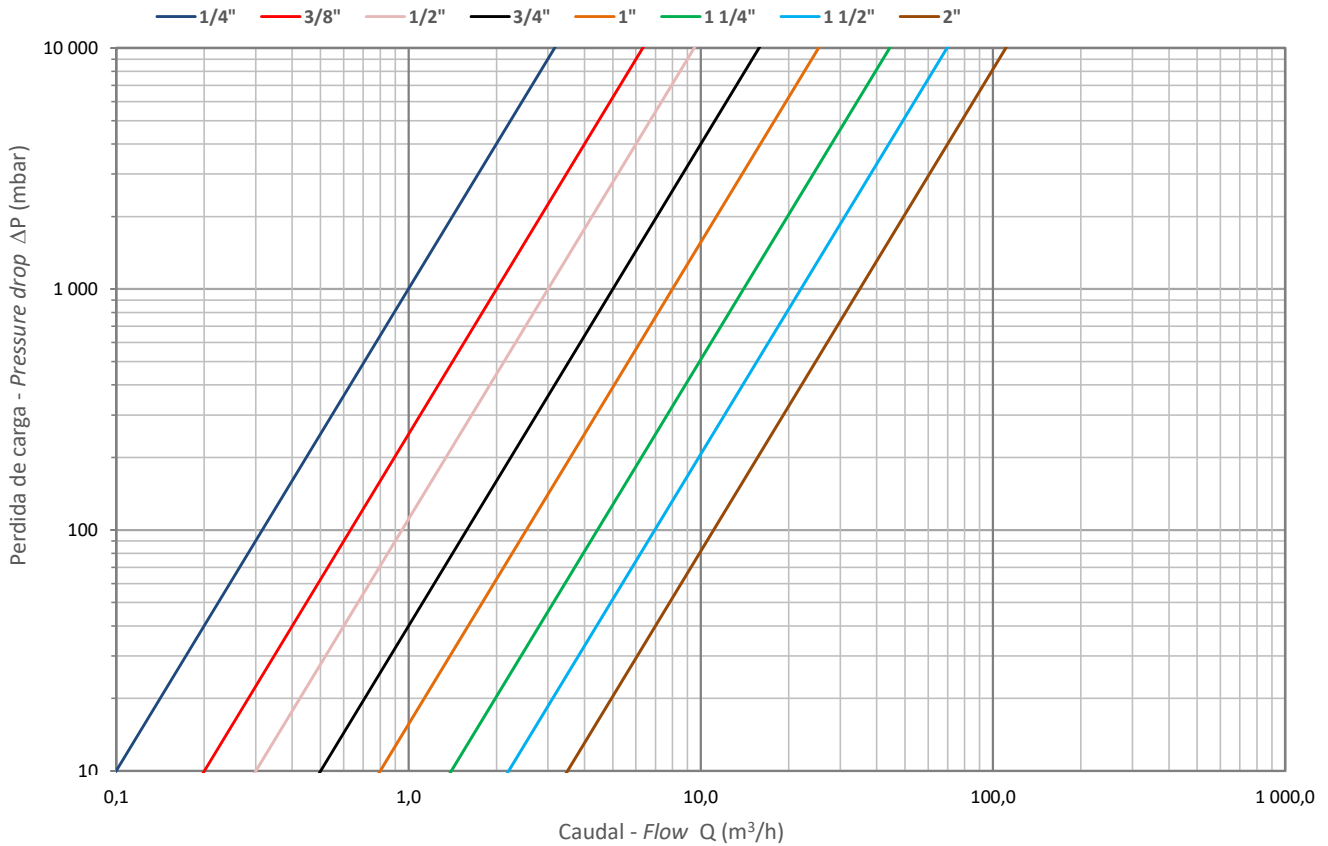


# VÁLVULA RETENCIÓN ROSCADA PN 63 INOXIDABLE H/H STAINLESS STEEL CHECK VALVE THREADED PN 63 F/F



## DIAGRAMA PÉRDIDAS DE CARGA / HEAD LOSS CHART

(Agua en flujo horizontal a 20 °C / Water in horizontal flow at 20 °C)



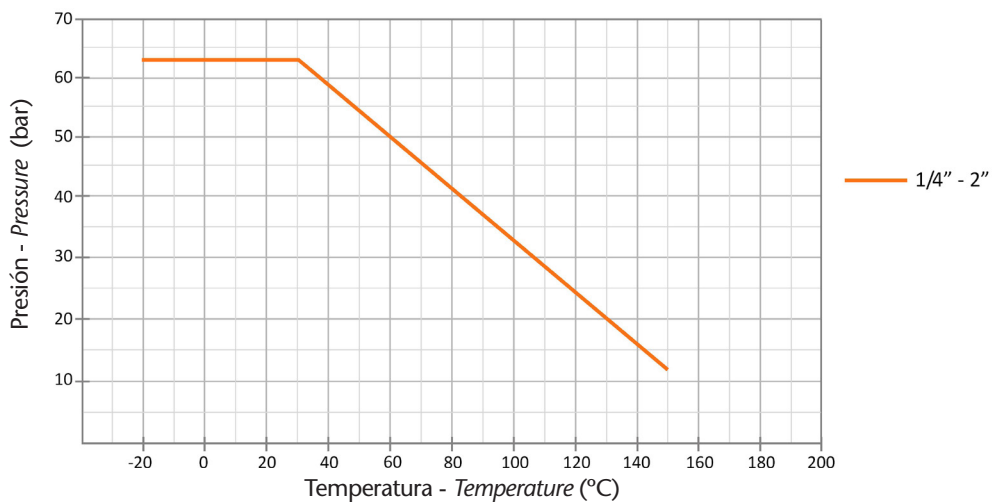
Nota: 1 mca = 100 mbar

Medida - Size (inches)	1/4"	3/8"	1/2"	3/4"	1"	1 1/4"	1 1/2"	2"
Diámetro nominal - Nominal size DN	8	10	15	20	25	32	40	50
Coefficiente de caudal - Flow coefficient Kv	1	2	3	5	8	14	22	35

Kv : coeficiente que expresa el caudal circulante (expresado en m<sup>3</sup>/h) a través de la valvula generando una caída de presión a su paso de 1 bar (1000 mbar)

*Kv: is the rate of flow (in cubic metres per hour) at a pressure drop of 1 bar (1000 mbar) through the valve*

## DIAGRAMA PRESIÓN - TEMPERATURA / PRESSURE - TEMPERATURE DIAGRAM



Nota : Debido al constante desarrollo de nuestros productos, los datos suministrados pueden ser alterados sin previo aviso.

*Note : Due to the continuous development of our products, specifications may be changed without notification at any time.*

Rev.3-06.20

2/2