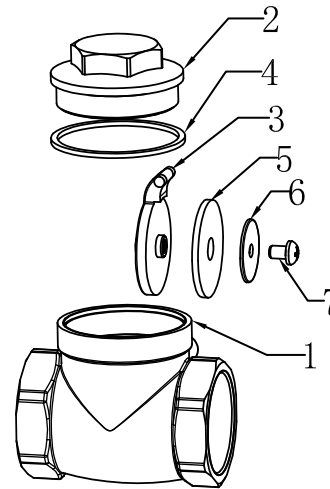


155/A

CLAPET ANTIRETOUR À SIÈGE CAOUTCHOUC RUBBER SWING CHECK VALVE



DESCRIPTION DES COMPOSANTS - COMPONENTS DESCRIPTION

Index - Ítem	Description - Descripción	Matière - Material
1	Corps - Body	Laiton - Brass CW617N
2	Bouchon - Cap	Laiton - Brass CW617N
3	Disque - Disc	Laiton - Brass CW617N
4	Joint - Gasket	Fibre - Fiber
5	Siège - Seat	NBR
6	Rondelle du siège - Seat plate	Acier Inoxydable - Stainless Steel AISI 304
7	Vis - Screw	Laiton - Brass

CARACTERISTIQUES

- Clapet de retenue F/F.
- Corps, bouchon et disque en laiton selon NF EN 12165.
- Pression maximale de travail: PN 16-10-8 (voir tableau).
- Température de service: de -10 °C à 80 °C.
- Extrémités taraudées selon NF EN ISO 228-1.
- Attestation de conformité sanitaire A.C.S..
- Test de pression individuel.
- Design unidirectionnel.
- Montage horizontal ou vertical ascendant.

DOMAINES D'APPLICATION

- Convient pour eau froide et eau chaude.
- Systèmes hydrauliques.
- Systèmes d'irrigation.

Remarques:

Étant donné la complexité, la variété et le grand nombre de spécifications particulières de chaque installation, conjugués à l'existence de divers facteurs pouvant affecter les conditions de travail et la nature du produit, il incombe à l'utilisateur final d'effectuer les tests nécessaires pour assurer un bon fonctionnement du produit dans chaque domaine d'application.

L'installation du produit doit être effectuée et entretenue conformément aux bonnes pratiques et aux normes en vigueur.

BASIC FEATURES

- Swing check valve F/F.
- Brass body, cap and disc according to EN 12165.
- Maximum working pressure: PN 16-10-8 (see table).
- Working temperature: -10 °C to 80 °C.
- Female thread ends according to EN ISO 228-1.
- Certificate of sanitary conformity A.C.S..
- Unit pressure test.
- Unidirectional design.
- Horizontal or vertical mounting for rising fluid flow.

GENERAL APPLICATIONS

- Suitable for cold and hot water.
- Water systems.
- Irrigation systems.

Remarks:

Due to the complexity, variety and large number of particular specifications for each installation, along with the existence of diverse factors which can affect the working conditions and nature of the product, it is the responsibility of the end-user to carry out the necessary tests to ensure the proper functioning of the product in any specific application.

Product installation must be carried out and maintained following the good practice codes and/or updated technical standards.

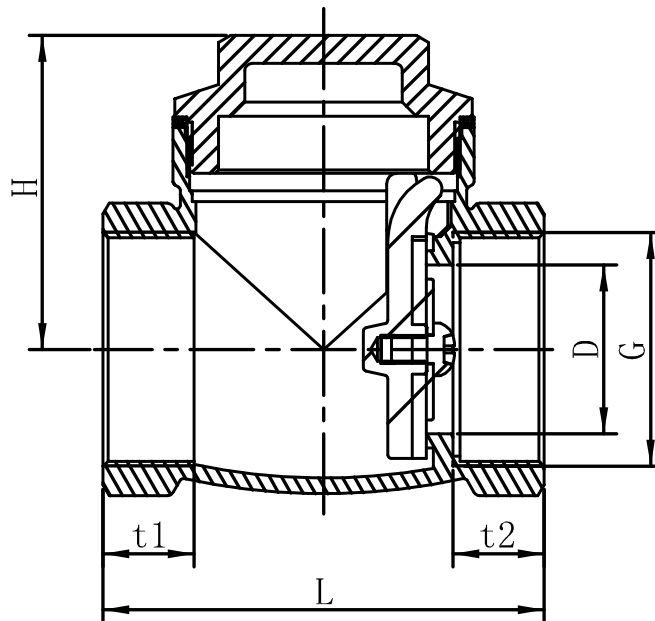
Rev.1-05.24

1/2



155/A

CLAPET ANTIRETOUR À SIÈGE CAOUTCHOUC RUBBER SWING CHECK VALVE



INFORMATION TECHNIQUE - TECHNICAL INFORMATION

G (inches)	COD.	PN	DIMENSIONS - DIMENSIONS					Poids approx. Weight approx. (g)
			D (mm)	L (mm)	H (mm)	t1 (mm)	t2 (mm)	
1/2"	VS155A03	16	14	48	33	12	12	170
3/4"	VS155A04	16	19	52	41	10	11	240
1"	VS155A05	16	24	63	45	13	13	340
1 1/4"	VS155A06	10	32	74	52	15	15	555
1 1/2"	VS155A07	10	32	80	54	16	17	625
2"	VS155A08	10	48	98	66	16	17	1.180
2 1/2"	VS155A0A	8	60	120	80	22	22	1.790
3"	VS155A0B	8	70	135	92	24	24	2.880
4"	VS155A0C	8	86	160	103	27	27	4.715

Note : En raison de l'évolution constante de nos produits, ces spécifications peuvent être modifiées sans préavis.

Note : Due to the continuous development of our products, specifications may be changed without notification at any time.

Rev.1-05.24
2/2



Polígono Industrial ATUSA - Agurain S/N - 01200 Salvatierra (Alava) España
Tel.: (+34) 945 18 00 00 Fax : (+34) 945 30 01 53 e-mail: ventas@atusagroup.com
www.atusagroup.com