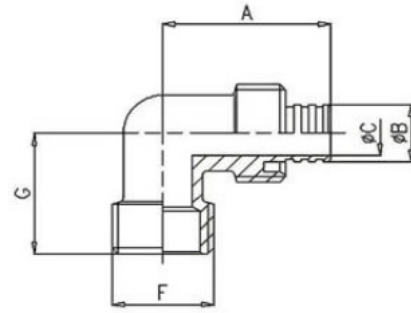
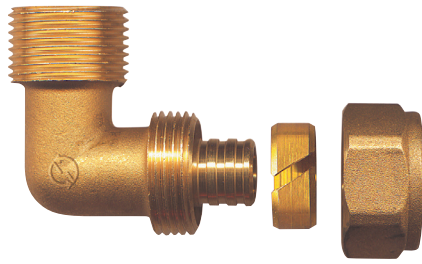


# ACCESORIOS A COMPRESIÓN PARA TUBO PE-X - CODO MACHO

## COMPRESSION FITTINGS FOR PE-X PIPES - MALE ELBOW



### INFORMACIÓN TÉCNICA - TECHNICAL INFORMATION

Ø	COD.	DIMENSIONES - DIMENSIONS					Peso aprox. Weight approx. (g)
		A (mm)	B (mm)	C (mm)	F (pulgadas/inches)	G (mm)	
1/2" x 15 x 2,5	TR8CM153	28,2	10,0	7,0	G 1/2"	24,0	71
1/2" x 16 x 2,0	TR9CM163	28,2	12,0	9,5	G 1/2"	24,0	65
1/2" x 16 x 2,2	TR8CM163	28,2	11,6	9,0	G 1/2"	24,0	66
1/2" x 18 x 2,5	TR8CM183	37,5	13,0	10,0	G 1/2"	29,0	110
1/2" x 20 x 2,0	TR9CM203	39,5	16,0	12,5	G 1/2"	29,0	121
1/2" x 20 x 2,8	TR8CM203	39,5	14,4	11,0	G 1/2"	29,0	131
3/4" x 16 x 2,0	TR9CM164	36,5	12,0	9,5	G 3/4"	31,0	107
3/4" x 16 x 2,2	TR8CM164	36,5	11,6	9,0	G 3/4"	31,0	107
3/4" x 18 x 2,5	TR8CM184	38,5	13,0	10,0	G 3/4"	31,0	122
3/4" x 20 x 2,0	TR9CM204	39,0	16,0	12,5	G 3/4"	31,0	131
3/4" x 20 x 2,8	TR8CM204	39,0	14,4	11,0	G 3/4"	31,0	134
3/4" x 22 x 3,0	TR8CM224	43,0	16,0	12,0	G 3/4"	34,0	191
3/4" x 25 x 2,3	TR9CM254	45,0	20,4	16,5	G 3/4"	34,0	202
3/4" x 25 x 3,5	TR8CM254	45,0	18,0	14,0	G 3/4"	34,0	214
3/4" x 32 x 3,0	TR9CM324	50,0	26,0	21,0	G 3/4"	41,5	385
1" x 25 x 2,3	TR9CM255	45,0	20,4	16,5	G 1"	39,0	227
1" x 25 x 3,5	TR8CM255	45,0	18,0	14,0	G 1"	39,0	237
1" x 32 x 3,0	TR9CM325	50,0	26,0	21,0	G 1"	44,5	311

### CARACTERÍSTICAS BÁSICAS

- Cuerpo en latón CW617N según UNE-EN 12165.
- Anilla en latón CW617N según UNE-EN 12164.
- Tuerca en latón CW617N según UNE-EN 12165.
- Accesorios conformes a la norma UNE-EN 1254-3.
- Roscas de unión según UNE-EN ISO 228-1.
- Temperatura de trabajo: -20 °C a 95 °C.
- Presión máxima de ejercicio: PN 10.

### APLICACIONES GENERALES

- Agua fría y caliente en instalaciones hidro-sanitarias y calefacción.

### BASIC FEATURES

- Body in brass CW617N according to EN 12165.
- Ring in brass CW617N according to EN 12164.
- Nut in brass CW617N according to EN 12165.
- Fittings comply with the EN 1254-3 standard.
- Threads according to EN ISO 228-1.
- Working temperature range: -20 °C to 95 °C.
- Maximal working pressure: PN 10.

### GENERAL APPLICATIONS

- Cold and hot water in sanitary and heating installations.

Rev.1-07.20

1/2



### **INSTRUCCIONES DE MONTAJE**

- Cortar el tubo perpendicularmente a su eje utilizando una herramienta corta-tubo apropiada.
- Eliminar la rebarba.
- Insertar anilla y tuerca en el tubo.
- Insertar el tubo en cuerpo hasta llegar al tope.
- Con una llave hexagonal apretar la tuerca, con atención de no exceder el apriete de la pieza.

#### **Observaciones:**

Dada la complejidad, variedad y gran cantidad de especificaciones particulares de cada instalación, en conjunción con la existencia de diversos factores que pueden afectar a las condiciones de trabajo y naturaleza del producto, es responsabilidad del usuario final realizar los ensayos necesarios para garantizar el correcto funcionamiento del producto en cada aplicación concreta.

La instalación del producto deberá realizarse y mantenerse siguiendo códigos de buena práctica y/o estándares existentes.

### **ASSEMBLING INSTRUCTIONS**

- *Cut the pipe perpendicularly to its axis using an appropriate pipe-cutting tool.*
- *Remove possible residual burr.*
- *Insert nut and olive on the pipe.*
- *Insert the pipe into the body until the pipe stop.*
- *With an hexagonal spanner screw the nut. Pay attention to not exceeding in fitting clamping.*

#### **Remarks:**

*Due to the complexity, variety and large number of particular specifications for each installation, along with the existence of diverse factors which can affect the working conditions and nature of the product, it is the responsibility of the end-user to carry out the necessary tests to ensure the proper functioning of the product in any specific application.*

*Product installation must be carried out and maintained following the good practice codes and/or updated technical standards.*

Nota : Debido al constante desarrollo de nuestros productos, los datos suministrados pueden ser alterados sin previo aviso.

Note : Due to the continuous development of our products, specifications may be changed without notification at any time.

Rev.1-07.20

2/2