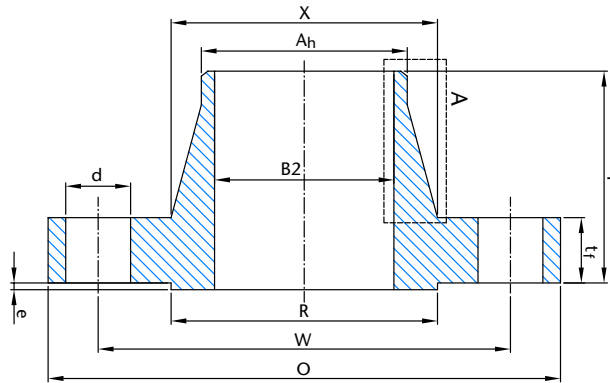


BRIDE WELDING NECK ASME B16.5 XS - CLASSE 150

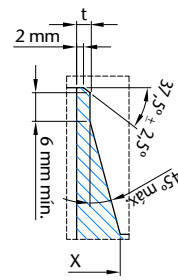
WELDING NECK FLANGE ASME B16.5 XS - CLASS 150



CLASSE 150
CLASS 150



Détail A
Detail A



INFORMATION TECHNIQUE - TECHNICAL INFORMATION

COD.	Désignation Designation		Bride Welding Neck Modifié - Spécial (épaisseur de la collerette correspondant à l'épaisseur du tube XS) Flange Welding Neck Modified - Special (neck thickness corresponding to XS pipe thickness)												Boulons Bolting		Poids approx. Weight approx. (kg)
	Tube XS XS pipe	Diamètre Nominal Nominal size	Épaisseur Thickness	Diamètre extérieur External diameter	Distance entre les trous Distance between holes	Siège Seat	Épaisseur minimum Minimum thickness	Hauteur Height	Logement (tolérance ± 1,0 mm) Housing (tolerance ± 1,0 mm)	Diamètre extérieur de la collerette Neck outside diameter	Diamètre de la collerette Neck diameter	Rebond Ledge	Diamètre de perçage Diameter of bolt hole	Nombre Number	Diamètre Diameter		
	DN	NPS	t (mm)	O (mm)	W (mm)	R (mm)	tf (mm)	Y (mm)	B2 (mm)	Ah (mm)	X (mm)	e (mm)	d (inches)	d (mm)	nr (n)	Ø (inches)	
FNX15015	15	1/2"	3,73	91	60,3	34,9	9,80	46	14,8	22,4	31,1	2,1	5/8"	15,88	4	1/2"	0,53
FNX15020	20	3/4"	3,91	101	69,9	42,9	11,45	51	19,8	27,8	39,1	2,1	5/8"	15,88	4	1/2"	0,95
FNX15025	25	1"	4,55	111	79,4	50,8	12,95	54	25,6	34,9	50,5	2,1	5/8"	15,88	4	1/2"	1,14
FNX15032	32	1 1/4"	4,85	116	88,9	63,5	14,60	56	34,1	44,0	60,8	2,1	5/8"	15,88	4	1/2"	1,46
FNX15040	40	1 1/2"	5,08	126	98,4	73,0	16,25	60	39,9	50,3	67,0	2,1	5/8"	15,88	4	1/2"	1,89
FNX15050	50	2"	5,54	152	120,7	92,1	17,85	62	51,5	62,8	80,4	2,2	3/4"	19,05	4	5/8"	2,93
FNX15065	65	2 1/2"	7,01	182	139,7	104,8	21,15	68	61,7	76,0	93,0	2,1	3/4"	19,05	4	5/8"	4,47
FNX15080	80	3"	7,62	192	152,4	127,0	22,75	68	76,4	92,0	112,0	2,1	3/4"	19,05	4	5/8"	5,45
FNX15100	100	4"	8,56	234	190,5	157,2	22,75	75	100,3	117,8	138,4	2,1	3/4"	19,05	8	5/8"	7,80
FNX15125	125	5"	9,53	260	215,9	185,7	22,75	87	125,7	145,2	167,9	2,1	7/8"	22,23	8	3/4"	9,72
FNX15150	150	6"	10,8	285	241,3	215,9	24,35	87	151,1	173,5	197,2	2,3	7/8"	22,23	8	3/4"	12,55
FNX15200	200	8"	12,7	351	298,5	269,9	27,55	100	199,7	225,5	252,4	2,3	7/8"	22,23	8	3/4"	20,24

CARACTÉRISTIQUES

- Matière selon ASTM A105.
- Conformes à la norme ASME B16.5 - Classe 150.
- Toutes les installations doivent correspondre aux valeurs P-T selon les réquisitions légales.
- Marquage: CLASSE; ATUSA; NORME; MATIÈRE; DN; NPS; N° DE COULÉE.

DOMAINES D'APPLICATION

- Réseaux d'eau.
- Approvisionnements d'eau, pompage et distribution d'eau.
- Applications industrielles.
- Installations anti-incendie.
- Huiles et gazole.

Remarques:

Étant donné la complexité, la variété et le grand nombre de spécifications particulières de chaque installation, conjugués à l'existence de divers facteurs pouvant affecter les conditions de travail et la nature du produit, il incombe à l'utilisateur final d'effectuer les tests nécessaires pour assurer un bon fonctionnement du produit dans chaque domaine d'application.

L'installation du produit doit être effectuée et entretenue conformément aux bonnes pratiques et aux normes en vigueur.

Note : En raison de l'évolution constante de nos produits, ces spécifications peuvent être modifiées sans préavis.

Note : Due to the continuous development of our products, specifications may be changed without notification at any time.

BASIC FEATURES

- Material according to ASTM A105.
- According to ASME B16.5 - Class 150.
- All installations has to meet the P-T values specified in the legal requirements.
- Marking: CLASS; ATUSA; STANDARD; MATERIAL; DN; NPS; HEAT Number.

GENERAL APPLICATIONS

- Water systems.
- Water supply, pumping and connection plants.
- Industrial applications.
- Fire Fighting Installations.
- Oils and diesel.

Remarks:

Due to the complexity, variety and large number of particular specifications for each installation, along with the existence of diverse factors which can affect the working conditions and nature of the product, it is the responsibility of the end-user to carry out the necessary tests to ensure the proper functioning of the product in any specific application.

Product installation must be carried out and maintained following the good practice codes and/or updated technical standards.

