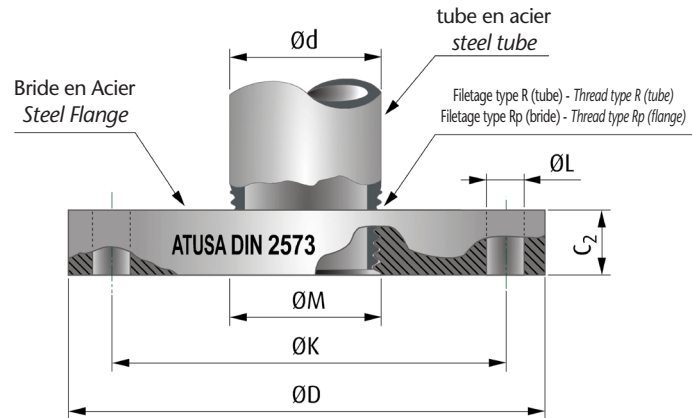
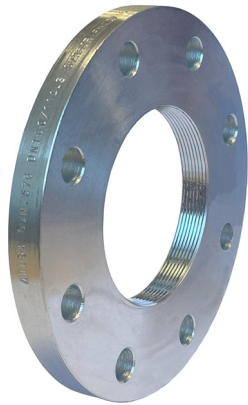


BRIDES TARAUDÉES FORGÉES DIN 2573 - PN 6

FORGED THREADED FLANGE DIN 2573 - PN 6



PN 6



INFORMATION TECHNIQUE - TECHNICAL INFORMATION

Désignation - Designation				Bride - Flange							Boulons - Bolting		Poids approx. Weight aprox. (kg)
COD.	Tube en Acier Steel tube			PN	Taraudage du filetage Thread size	Diamètre extérieur Outside diameter	Diamètre de perçage pour boulons Diameter of bolt circle	Diamètre du trou pour boulon Diameter of bolt hole	Épaisseur Thickness	Nombre Number	Diamètre Diameter		
	DN	NPS	Ød (mm)									ØM	
F573O015	15	1/2"	21,3	6	Rp 1/2"	80 ± 2,0	55 ± 1,0	11 +1,0/0	12 +1,0/-1,3	4	M10	0,41	
F573O020	20	3/4"	26,9	6	Rp 3/4"	90 ± 2,0	65 ± 1,0	11 +1,0/0	14 +1,0/-1,3	4	M10	0,60	
F573O025	25	1"	33,7	6	Rp 1"	100 ± 2,0	75 ± 1,0	11 +1,0/0	14 +1,0/-1,3	4	M10	0,74	
F573O032	32	1 1/4"	42,4	6	Rp 1 1/4"	120 ± 2,0	90 ± 1,0	14 +1,0/0	16 +1,0/-1,3	4	M12	1,19	
F573O040	40	1 1/2"	48,3	6	Rp 1 1/2"	130 ± 2,0	100 ± 1,0	14 +1,0/0	16 +1,0/-1,3	4	M12	1,39	
F573O050	50	2"	60,3	6	Rp 2"	140 ± 2,0	110 ± 1,0	14 +1,0/0	16 +1,0/-1,3	4	M12	1,53	
F573O065	65	2 1/2"	76,1	6	Rp 2 1/2"	160 ± 2,0	130 ± 1,0	14 +1,0/0	16 +1,0/-1,3	4	M12	1,89	
F573O080	80	3"	88,9	6	Rp 3"	190 ± 2,0	150 ± 1,0	18 +1,0/0	18 +1,0/-1,3	4	M16	2,98	
F573O100	100	4"	114,3	6	Rp 4"	210 ± 2,0	170 ± 1,0	18 +1,0/0	18 +1,0/-1,3	4	M16	3,46	
F573O125	125	5"	139,7	6	Rp 5"	240 ± 2,0	200 ± 1,0	18 +1,0/0	20 ± 1,5	8	M16	4,60	
F573O150	150	6"	168,3	6	Rp 6"	265 ± 2,0	225 ± 1,0	18 +1,0/0	20 ± 1,5	8	M16	5,22	

CARACTERISTIQUES

- Bride selon la norme DIN 2573.
- Matière: Acier S235JR selon NF EN 10025-2 (RSt 37.2).
- Type de face: Type A, Face Plate.
- Étanchéité dans le filet selon NF EN 10226-1 et ISO 7-1 (type Rp).
- Finition: Zinguée.
- Toutes les installations doivent respecter les valeurs P-T selon les normes.
- Marcação: ATUSA; DIN 2573; DN/Ød; MATÉRIEL; PN; N° COULÉE.

DOMAINES D'APPLICATION

- Systèmes hydrauliques.
- Approvisionnement en eau, pompage et distribution d'eau.
- Applications industrielles et hydrocarbures.
- Installations anti-incendie.

Remarques:

Étant donné la complexité, la variété et le grand nombre de spécifications particulières de chaque installation, conjugués à l'existence de divers facteurs pouvant affecter les conditions de travail et la nature du produit, il incombe à l'utilisateur final d'effectuer les tests nécessaires pour assurer un bon fonctionnement du produit dans chaque domaine d'application. L'installation du produit doit être effectuée et entretenue conformément aux bonnes pratiques et aux normes en vigueur.

Note : En raison de l'évolution constante de nos produits, ces spécifications peuvent être modifiées sans préavis.

Note : Due to the continuous development of our products, specifications may be changed without notification at any time.

BASIC FEATURES

- Flange according to DIN 2573.
- Material: Steel S235JR according to EN 10025-2 (RSt 37.2).
- Flange facing type: Type A, Flat Face.
- Joining thread according to EN 10226-1 and ISO 7-1 (Rp type).
- Finished: zincated.
- All installations has to meet the P-T values specified in the legal requirements.
- Marking: ATUSA; DIN 2573; DN/Ød; MATERIAL; PN; HEAT Number.

GENERAL APPLICATIONS

- Water systems.
- Water supply, pumping and connection plants.
- Industrial applications, oils and diesel.
- Fire Fighting Installations.

Remarks:

Due to the complexity, variety and large number of particular specifications for each installation, along with the existence of diverse factors which can affect the working conditions and nature of the product, it is the responsibility of the end-user to carry out the necessary tests to ensure the proper functioning of the product in any specific application.

Product installation must be carried out and maintained following the good practice codes and/or updated technical standards.

Rev.2-09.22



Polígono Industrial ATUSA - Agurain S/N - 01200 Salvatierra (Alava) España
Tel.: (+34) 945 18 00 00 Fax : (+34) 945 30 01 53 e-mail: ventas@atusagroup.com
www.atusagroup.com