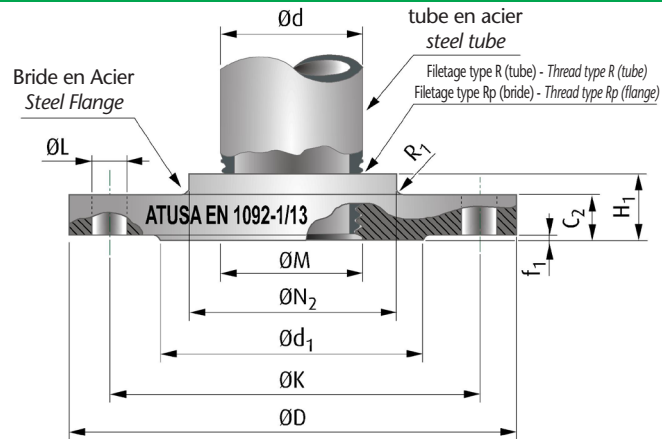


# BRIDES TARAUDÉES FORGÉES EN 1092-1 Type 13 - PN 6/16/40

## FORGED THREADED FLANGE EN 1092-1 Type 13 - PN 6/16/40



PN 6/16/40



### INFORMATION TECHNIQUE - TECHNICAL INFORMATION

COD.	Désignation - Designation			Bride - Flange										Face - Face		Boulons - Bolting		Poids approx. Weight approx. (kg)
	Tube en Acier Steel tube			PN	Taraudage du filetage Thread size	Diamètre extérieur Outside diameter	Diamètre de perçage pour boulons Diameter of bolt circle	Diamètre du trou pour boulon Diameter of hole	Hauteur Height	Épaisseur Thickness	Diamètre de la collerette Neck diameter	Rayon de la collerette Neck radius	Diamètre Diameter	Hauteur Height	Nombre Number	Diamètre Diameter		
	DN	NPS	Ød (mm)														ØM	
FC130015	15	1/2"	21,3	6	Rp 1/2"	80 ± 2,0	55 ± 1,0	11 +1,0/0	20 ± 1,5	12 +1,0/-1,3	30	4	40	2	4	M10	0,37	
FC134015	15	1/2"	21,3	40	Rp 1/2"	95 ± 2,0	65 ± 1,0	14 +1,0/0	22 ± 1,5	16 +1,0/-1,3	35	4	45	2	4	M12	0,72	
FC130020	20	3/4"	26,9	6	Rp 3/4"	90 ± 2,0	65 ± 1,0	11 +1,0/0	24 ± 1,5	14 +1,0/-1,3	40	4	50	2	4	M10	0,58	
FC134020	20	3/4"	26,9	40	Rp 3/4"	105 ± 2,0	75 ± 1,0	14 +1,0/0	26 ± 1,5	18 +1,0/-1,3	45	4	58	2	4	M12	1,04	
FC130025	25	1"	33,7	6	Rp 1"	100 ± 2,0	75 ± 1,0	11 +1,0/0	24 ± 1,5	14 +1,0/-1,3	50	4	60	2	4	M10	0,73	
FC134025	25	1"	33,7	40	Rp 1"	115 ± 2,0	85 ± 1,0	14 +1,0/0	28 ± 1,5	18 +1,0/-1,3	52	4	68	2	4	M12	1,25	
FC130032	32	1 1/4"	42,4	6	Rp 1 1/4"	120 ± 2,0	90 ± 1,0	14 +1,0/0	26 ± 1,5	14 +1,0/-1,3	60	6	70	2	4	M12	1,04	
FC134032	32	1 1/4"	42,4	40	Rp 1 1/4"	140 ± 2,0	100 ± 1,0	18 +1,0/0	30 ± 1,5	18 +1,0/-1,3	60	6	78	2	4	M16	1,81	
FC130040	40	1 1/2"	48,3	6	Rp 1 1/2"	130 ± 2,0	100 ± 1,0	14 +1,0/0	26 ± 1,5	14 +1,0/-1,3	70	6	80	3	4	M12	1,20	
FC134040	40	1 1/2"	48,3	40	Rp 1 1/2"	150 ± 2,0	110 ± 1,0	18 +1,0/0	32 ± 1,5	18 +1,0/-1,3	70	6	88	3	4	M16	2,06	
FC130050	50	2"	60,3	6	Rp 2"	140 ± 2,0	110 ± 1,0	14 +1,0/0	28 ± 1,5	14 +1,0/-1,3	80	6	90	3	4	M12	1,34	
FC136050	50	2"	60,3	16	Rp 2"	165 ± 2,0	125 ± 1,0	18 +1,0/0	32 ± 1,5	18 +1,0/-1,3	84	6	102	3	4	M16	2,39	
FC130065	65	2 1/2"	76,1	6	Rp 2 1/2"	160 ± 2,0	130 ± 1,0	14 +1,0/0	32 ± 1,5	14 +1,0/-1,3	100	6	110	3	4	M12	1,83	
FC136065	65	2 1/2"	76,1	16	Rp 2 1/2"	185 ± 2,0	145 ± 1,0	18 +1,0/0	32 ± 1,5	18 +1,0/-1,3	104	6	122	3	8	M16	2,97	
FC130080	80	3"	88,9	6	Rp 3"	190 ± 2,0	150 ± 1,0	18 +1,0/0	34 ± 1,5	16 +1,0/-1,3	110	8	128	3	4	M16	2,75	
FC136080	80	3"	88,9	16	Rp 3"	200 ± 2,0	160 ± 1,0	18 +1,0/0	34 ± 1,5	20 ± 1,5	118	6	138	3	8	M16	3,78	
FC130100	100	4"	114,3	6	Rp 4"	210 ± 2,0	170 ± 1,0	18 +1,0/0	40 ± 2,0	16 +1,0/-1,3	130	8	148	3	4	M16	3,01	
FC136100	100	4"	114,3	16	Rp 4"	220 ± 2,0	180 ± 1,0	18 +1,0/0	40 ± 2,0	20 ± 1,5	140	8	158	3	8	M16	4,38	
FC136125	125	5"	139,7	16	Rp 5"	250 ± 2,0	210 ± 1,0	18 +1,0/0	44 ± 2,0	22 ± 1,5	168	8	188	3	8	M16	6,57	
FC136150	150	6"	168,3	16	Rp 6"	285 ± 2,0	240 ± 1,0	22 +1,0/0	44 ± 2,0	22 ± 1,5	195	10	218	3	8	M20	7,24	

### CARACTERISTIQUES

- Bride selon la norme NF EN 1092-1 Type 13.
- Matière: Acier P245GH selon NF EN 10222-2.
- Type de face: Type B, Face Surélevée.
- Taraudage selon la norme NF EN 10226-1 et ISO 7-1 (type Rp).
- Toutes les installations doivent respecter les valeurs P-T selon les normes.
- Marçage: ATUSA; EN 1092-1/13; DN/ød; MATÉRIEL; PN; N° COULÉE.

### DOMAINES D'APPLICATION

- Systèmes hydrauliques.
- Approvisionnement en eau, pompage et distribution d'eau.
- Applications industrielles et hydrocarbures.
- Installations anti-incendie.

### BASIC FEATURES

- Flange according to EN 1092-1 Type 13.
- Material: Steel P245GH according to EN 10222-2.
- Flange facing type: Type B, Raised Face.
- Joining thread according EN 10226-1 and ISO 7-1 (Rp type).
- All installations has to meet the P-T values specified in the legal requirements.
- Marking: ATUSA; EN 1092-1/13; DN/ød; MATERIAL; PN; HEAT Number.

### GENERAL APPLICATIONS

- Water systems.
- Water supply, pumping and connection plants.
- Industrial applications, oils and diesel.
- Fire Fighting Installations.

Rev.2-10.21  
1/2



Polígono Industrial ATUSA - Agurain S/N - 01200 Salvatierra (Alava) España  
Tel.: (+34) 945 18 00 00 Fax : (+34) 945 30 01 53 e-mail: [ventas@atusagroup.com](mailto:ventas@atusagroup.com)  
[www.atusagroup.com](http://www.atusagroup.com)

**BRIDES TARAUDÉES FORGÉES EN 1092-1 Type 13 - PN 6/16/40**  
**FORGED THREADED FLANGE EN 1092-1 Type 13 - PN 6/16/40**



**Remarques:**

Étant donné la complexité, la variété et le grand nombre de spécifications particulières de chaque installation, conjugués à l'existence de divers facteurs pouvant affecter les conditions de travail et la nature du produit, il incombe à l'utilisateur final d'effectuer les tests nécessaires pour assurer un bon fonctionnement du produit dans chaque domaine d'application.

L'installation du produit doit être effectuée et entretenue conformément aux bonnes pratiques et aux normes en vigueur.

**Remarks:**

*Due to the complexity, variety and large number of particular specifications for each installation, along with the existence of diverse factors which can affect the working conditions and nature of the product, it is the responsibility of the end-user to carry out the necessary tests to ensure the proper functioning of the product in any specific application.*

*Product installation must be carried out and maintained following the good practice codes and/or updated technical standards.*

Note : En raison de l'évolution constante de nos produits, ces spécifications peuvent être modifiées sans préavis.

*Note : Due to the continuous development of our products, specifications may be changed without notification at any time.*

Rev.2-10.21

2/2



Polígono Industrial ATUSA - Agurain S/N - 01200 Salvatierra (Alava) España  
Tel.: (+34) 945 18 00 00 Fax : (+34) 945 30 01 53 e-mail: [ventas@atusagroup.com](mailto:ventas@atusagroup.com)  
[www.atusagroup.com](http://www.atusagroup.com)