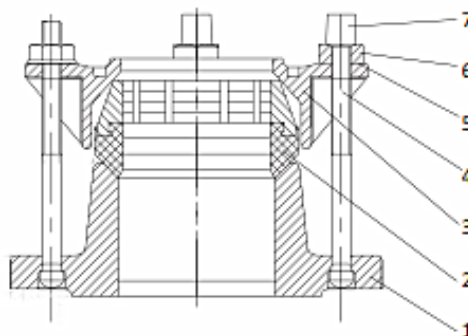


740

ADAPTATEUR A BRIDE POUR TUBE PE FLANGE ADAPTOR FOR PE PIPES



DESCRIPTION DES COMPOSANTS - COMPONENTS DESCRIPTION

Index	Description - Description	Matière - Material
1	Corps central - Center body	Fonte ductile - Ductile Iron GGG 50 (EN-GJS-500-7)
2	Joint - Gasket	EPDM + Laiton - Brass
3	Bague d'extrémité - End ring	Fonte ductile - Ductile Iron GGG 50 (EN-GJS-500-7)
4	Boulons - Bolts	Acier au Carbone - Carbon Steel Dacromet
5	Rondelles - Washers	Acier au Carbone - Carbon Steel Dacromet
6	Écrous - Nuts	Acier au Carbone - Carbon Steel Dacromet
7	Tampons - Cap	Plastique - Plastic

CARACTERISTIQUES DE BASE

- Pression de travail: PN 16.
- Température maximale: 70 °C.
- Convient pour les brides PN 10 et PN 16.
- Revêtement intérieur et extérieur "EPOXY", 250 µm.
- Boulons, écrous et rondelles avec revêtement Dacromet.

APPLICATIONS GENERALES

- Pour connecter des tubes PE puis à une bride ou une vannes ou tout autre système à bride, dans des application d'adduction d'eau, ouvrages civils, systèmes hydrauliques et d'irrigation.

Remarques:

Étant donné la complexité, la variété et le grand nombre de spécifications particulières de chaque installation, conjugués à l'existence de divers facteurs pouvant affecter les conditions de travail et la nature du produit, il incombe à l'utilisateur final d'effectuer les tests nécessaires pour assurer un bon fonctionnement du produit dans chaque domaine d'application. L'installation du produit doit être effectuée et entretenue conformément aux bonnes pratiques et aux normes en vigueur.

BASIC FEATURES

- Working pressure PN 16.
- Maximum temperature: 70 °C.
- Suitable for PN 10 and PN 16 flanges.
- Inside and outside "EPOXY" powder coating, 250 µm.
- Bolts, nuts and washers coated with Dacromet.

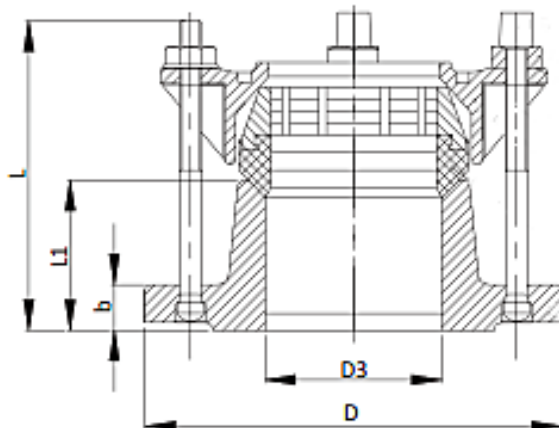
GENERAL APPLICATIONS

- To join PE pipes to flanged pipes or valves or other flanged fittings in civil, hydraulic or irrigation water systems.

Remarks:

Due to the complexity, variety and large number of particular specifications for each installation, along with the existence of diverse factors which can affect the working conditions and nature of the product, it is the responsibility of the end-user to carry out the necessary tests to ensure the proper functioning of the product in any specific application. Product installation must be carried out and maintained following the good practice codes and/or updated technical standards.

Rev.3-02.24
1/2


INFORMATION TECHNIQUE - TECHNICAL INFORMATION

DN	Ø (mm)	CODE	DIMENSIONS - DIMENSIONS								Poids approx. Weight approx. (Kg)
			D3 (mm)	b (mm)	L1 (mm)	L (mm)	Bride/Flange		Vis/Bolt		
							PN	D (mm)	Nº	Métrique Metric	
50/65	63	VF740063	80	19	65	110	10/16	185	4	M12	4,00
65	75	VF740075	94	19	65	110	10/16	185	4	M12	4,20
80	90	VF740090	108	19	65	110	10/16	200	4	M12	4,80
100	110	VF740110	128	19	65	110	10/16	220	4	M12	5,20
125	125	VF740125	142	19	65	120	10/16	250	4	M12	5,40
125	140	VF740140	160	19	65	120	10/16	250	4	M12	6,90
150	160	VF740160	180	19	65	120	10/16	285	4	M12	7,70
200	200	VF740200	220	19	75	140	10/16	340	4	M16	11,00
250	250	VF740250	270	22	85	170	10/16	400	6	M16	16,50
300	315	VF740315	334	24	85	170	10/16	455	6	M16	20,20

Note : En raison de l'évolution constante de nos produits, ces spécifications peuvent être modifiées sans préavis.

Note : Due to the continuous development of our products, specifications may be changed without notification at any time.