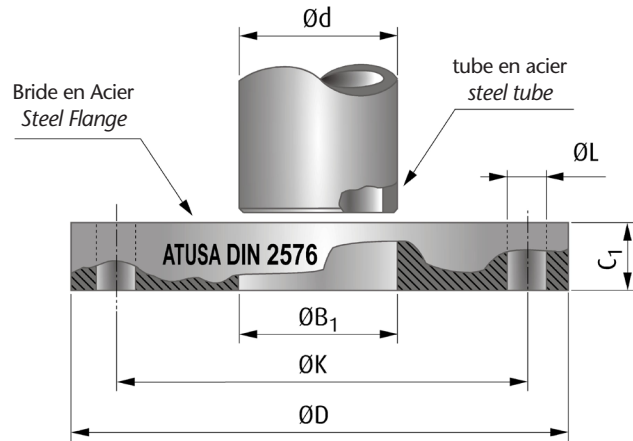


# BRIDES PLATES FORGÉES POUR L'IRRIGATION DIN 2576 - PN 10/16

## FORGED PLATE IRRIGATION FLANGE DIN 2576 - PN 10/16



PN 10/16



### INFORMATION TECHNIQUE - TECHNICAL INFORMATION

Désignation - Designation				Bride - Flange						Boulons - Bolting		Poids approx. Weight approx. (kg)
COD.	Tube en Acier Steel tube			PN	Diamètre extérieur Outside diameter ØD (mm)	Diamètre de perçage pour boulons Diameter of bolt circle ØK (mm)	Diamètre du trou pour boulon Diameter of bolt hole ØL (mm)	Diamètre d'alésage Bore diameter ØB1 (mm)	Épaisseur Thickness C1 (mm)	Nombre Number nr (n')	Diamètre Diameter Ø (mm)	
	DN	NPS	Ød (mm)									
F576R040	40	1 1/2"	48,3	10/16	150 ± 2,0	110 ± 1,0	18 +1,0/0	49,5 ± 0,5/0	12 +1,0/-1,3	4	M16	1,38
F576R050	50	2"	60,3	10/16	165 ± 2,0	125 ± 1,0	18 +1,0/0	61,5 ± 0,5/0	12 +1,0/-1,3	4	M16	1,64
F576R065	65	2 1/2"	76,1	10/16	185 ± 2,0	145 ± 1,0	18 +1,0/0	77,5 ± 0,5/0	12 +1,0/-1,3	4	M16	2,00
F576R080	80	3"	88,9	10	200 ± 2,0	160 ± 1,0	18 +1,0/0	90,5 ± 0,5/0	12 +1,0/-1,3	4	M16	2,37
F576R816	80	3"	88,9	16	200 ± 2,0	160 ± 1,0	18 +1,0/0	90,5 ± 0,5/0	12 +1,0/-1,3	8	M16	2,37
F576R100	100	4"	114,3	10/16	220 ± 2,0	180 ± 1,0	18 +1,0/0	116,0 ± 0,5/0	12 +1,0/-1,3	8	M16	2,41
F576R125	125	5"	139,7	10/16	250 ± 2,0	210 ± 1,0	18 +1,0/0	141,5 +1,0/0	12 +1,0/-1,3	8	M16	2,97
F576R150	150	6"	168,3	10/16	285 ± 2,0	240 ± 1,0	22 +1,0/0	170,5 +1,0/0	14 +1,0/-1,3	8	M20	4,18
F576R200	200	8"	219,1	10	340 ± 3,0	295 ± 1,0	22 +1,0/0	221,5 +1,0/0	14 +1,0/-1,3	8	M20	5,45
F576R216	200	8"	219,1	16	340 ± 3,0	295 ± 1,0	22 +1,0/0	221,5 +1,0/0	14 +1,0/-1,3	12	M20	5,45
F576R250	250	10"	273,0	10	395 ± 3,0	350 ± 1,0	22 +1,0/0	276,5 +1,0/0	14 +1,0/-1,3	12	M20	6,40
F576R300	300	12"	323,9	10	445 ± 3,0	400 ± 1,0	22 +1,0/0	327,5 +1,0/0	14 +1,0/-1,3	12	M20	7,43

### CARACTERISTIQUES

- Bride avec des dimensions selon DIN 2576 sauf l'épaisseur.
- Matière: Acier S235JR selon NF EN 10025-2 (RSt 37.2).
- Type de face: Type A, Face Plate.
- Toutes les installations doivent respecter les valeurs P-T selon les normes.
- Marcage: ATUSA; DIN 2576; DN/Ød; MATÉRIEL; PN; N° COULÉE.

### DOMAINES D'APPLICATION

- Conduites d'eau pour l'irrigation.
- Systèmes hydrauliques.

#### Remarques:

Étant donné la complexité, la variété et le grand nombre de spécifications particulières de chaque installation, conjugués à l'existence de divers facteurs pouvant affecter les conditions de travail et la nature du produit, il incombe à l'utilisateur final d'effectuer les tests nécessaires pour assurer un bon fonctionnement du produit dans chaque domaine d'application.

L'installation du produit doit être effectuée et entretenue conformément aux bonnes pratiques et aux normes en vigueur.

Note : En raison de l'évolution constante de nos produits, ces spécifications peuvent être modifiées sans préavis.

Note : Due to the continuous development of our products, specifications may be changed without notification at any time.

### BASIC FEATURES

- Flange with dimensions according to DIN 2576 except thickness.
- Material: Steel S235JR according to EN 10025-2 (RSt 37.2).
- Flange facing type: Type A, Flat Face.
- All installations has to meet the P-T values specified in the legal requirements.
- Marking: ATUSA; DIN 2576; DN/Ød; MATERIAL; PN; HEAT Number.

### GENERAL APPLICATIONS

- Irrigation systems.
- Water systems.

#### Remarks:

Due to the complexity, variety and large number of particular specifications for each installation, along with the existence of diverse factors which can affect the working conditions and nature of the product, it is the responsibility of the end-user to carry out the necessary tests to ensure the proper functioning of the product in any specific application.

Product installation must be carried out and maintained following the good practice codes and/or updated technical standards.



Polígono Industrial ATUSA - Agurain S/N - 01200 Salvatierra (Alava) España  
 Tel.: (+34) 945 18 00 00 Fax : (+34) 945 30 01 53 e-mail: [ventas@atusagroup.com](mailto:ventas@atusagroup.com)  
[www.atusagroup.com](http://www.atusagroup.com)

Rev.2-11.21