

VANNE A GUILLOTINE UNIDIRECTIONNELLE INOX SIEGE METAL PN10 S-GATE

Vanne à guillotine unidirectionnelle inox entre brides PN10 pour le sectionnement de réseaux d'eau, eau usée, pâte à papier, pulvérulent, agroalimentaire, chimie.

Presse étoupe PTFE avec fouloir inox pour une meilleure résistance mécanique.

Index centré permettant le montage du boîtier fin de course avec un encombrement réduit.

Plaques supports nervurées pour une meilleure rigidité.

Étanchéité unidirectionnelle avec siège métal/métal non étanche (coefficient de fuite de 1% du Kvs)

Certificat

3.1



Dimensions : DN50 à DN400
Raccordement : Entre brides PN10
Température Mini : -20°C
Température Maxi : +130°C
Pression Maxi : 10 Bars jusqu'au DN200
Caractéristiques : Tige montante non tournante, volant non montant
Non étanche
Faibles pertes de charges

Matière : Inox ASTM A351 CF8M

VANNE A GUILLOTINE UNIDIRECTIONNELLE INOX SIEGE METAL PN10 S-GATE

CARACTERISTIQUES :

- Vanne tout ou rien
- Tige montante non tournante, volant non montant
- **Non étanche (coefficient de fuite : 1% du Kvs)**
- Faibles pertes de charges
- Peu de zone de rétention
- Montage entre brides PN10
- Trous inférieurs taraudés traversants et trous supérieurs taraudés borgnes
- Commande par volant
- Commande par volant à chaîne ou par levier (option)
- Boîtier fin de course bipolaire O + F , tension AC 15-240V 3A, IP66 type XCK M115C (option)
- Déflecteur (option)
- Peinture 50% époxy 50% polyester couleur bleue RAL 5005 épaisseur 150 microns

UTILISATION :

- Eau, eau usée, pâte à papier, pulvérulent, agroalimentaire, chimie
- Température mini et maxi admissible Ts : - 20°C à + 130°C (sur demande possible jusqu'à +550°C avec PE graphite)

PRESSION MAXI ADMISSIBLE :

DN	50	65	80	100	125	150	200	250	300	350	400
Ps (Bars)	10	10	10	10	10	10	10	8	6	4	4

NOMBRE DE TOURS POUR OUVERTURE OU FERMETURE AVEC COMMANDE PAR VOLANT :

DN	50	65	80	100	125	150	200	250	300
Nombre de tours	15	18.75	22.5	27.5	33.75	40	42	52	62

DN	350	400
Nombre de tours	60	68.3

COEFFICIENT DE DEBIT Kvs (M3 / h) :

DN	50	65	80	100	125	150	200	250	300
Kvs (m3/h)	447	755	1144	1787	2793	4021	7149	11171	16086

DN	350	400
Kvs (m3/h)	21895	28597

CALCUL DE PERTES DE CHARGES THEORIQUES :

$$\Delta p = (Q / Kv)^2 \times SG$$

Q : débit en m³/h

Δp : Perte de charge en bar

SG : gravité spécifique (= 1 pour de l'eau)

Kv : coefficient de débit, volume d'eau en m³/h qui passe au travers de la vanne et pour lequel la perte de charge sera de 1 bar à 20°C.

VANNE A GUILLOTINE UNIDIRECTIONNELLE INOX SIEGE METAL PN10 S-GATE

COUPLES DE MANŒUVRE (en Nm sans coefficient de sécurité) :

DN	50	65	80	100	125	150	200	250	300
Couple (Nm)	8	10	12	14	16	24	24	38	32

DN	350	400
Couple (Nm)	51	61

DIMENSIONS FILETAGE TIGE :

DN	50	65	80	100	125	150	200	250	300
Filetage (mm)	Tr 20x4						Tr 25x5		

DN	350	400
Filetage (mm)	Tr 35x6	

GAMME ET ACCESSOIRES :



- Entre brides PN10 corps inox, pelle inox 316, métal/métal, commande par volant **Ref. 173** du DN 50 au DN 400



- Kit 2 contacts fins de course avec support et indicateur **Ref. 9801351 et 9801352** du DN 50 au DN 300



- Contact fin de course seul **Ref. 9801350** du DN 50 au DN 400



- Commande par réducteur à chaîne **Ref. 9801790-9801792** du DN 50 au DN 400

VANNE A GUILLOTINE UNIDIRECTIONNELLE INOX SIEGE METAL PN10 S-GATE

GAMME ET ACCESSOIRES (SUITE):



- Chaîne (le mètre) **Ref. 9801795**



- Commande par levier **Ref. 980178** du DN 50 au DN 300



- Déflecteur inox ASTM A351 CF8M seul **Ref. 9801800 à 9801810** du DN 50 au DN 400



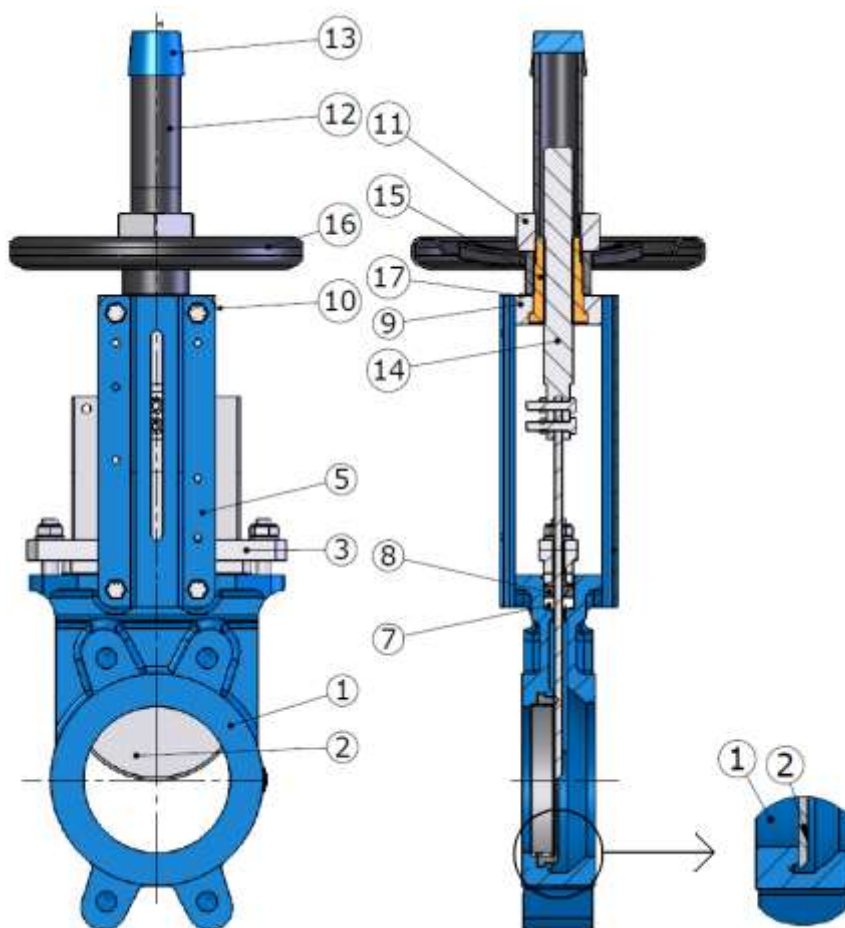
- Kit déflecteur inox ASTM A351 CF8M (avec joint universel) **Ref. 9801820 à 9801830** du DN 50 au DN 400



- Kit 2 plaques inox 304 avec 4 vis inox 304 **Ref. 9802001 à 9802011** du DN 50 au DN 400

VANNE A GUILLOTINE UNIDIRECTIONNELLE INOX SIEGE METAL PN10 S-GATE

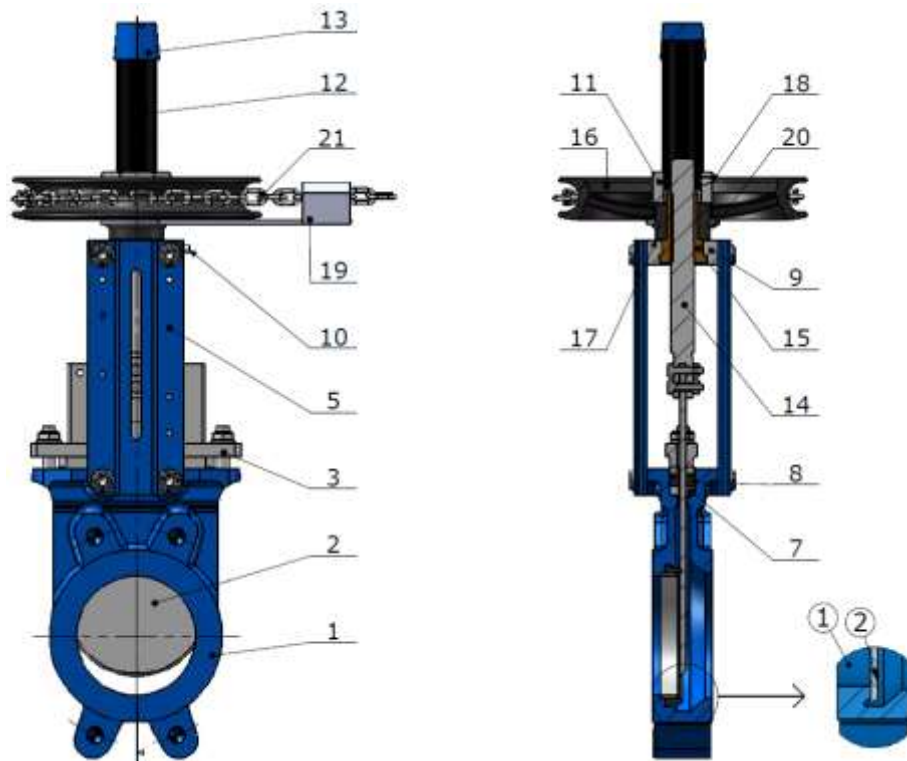
NOMENCLATURE COMMANDE A VOLANT :



Repère	Désignation	Matériaux
1	Corps	Inox ASTM A351 CF8M
2	Pelle	Inox AISI 316
3	Fouloir	Inox CF8M
5	Plaque support	Acier peint
7	Garniture Presse étoupe (Tresse)	PTFE
8	Garniture Presse étoupe (O ring)	EPDM
9	Pont	Acier
10	Graisser	Acier
11	Ecrou de volant	Acier
12	Tube de protection	Acier
13	Bouchon	Plastique
14	Tige	Inox AISI 304
15	Ecrou de tige	Bronze
16	Volant	Acier
17	Rondelle friction	Laiton

VANNE A GUILLOTINE UNIDIRECTIONNELLE INOX SIEGE METAL PN10 S-GATE

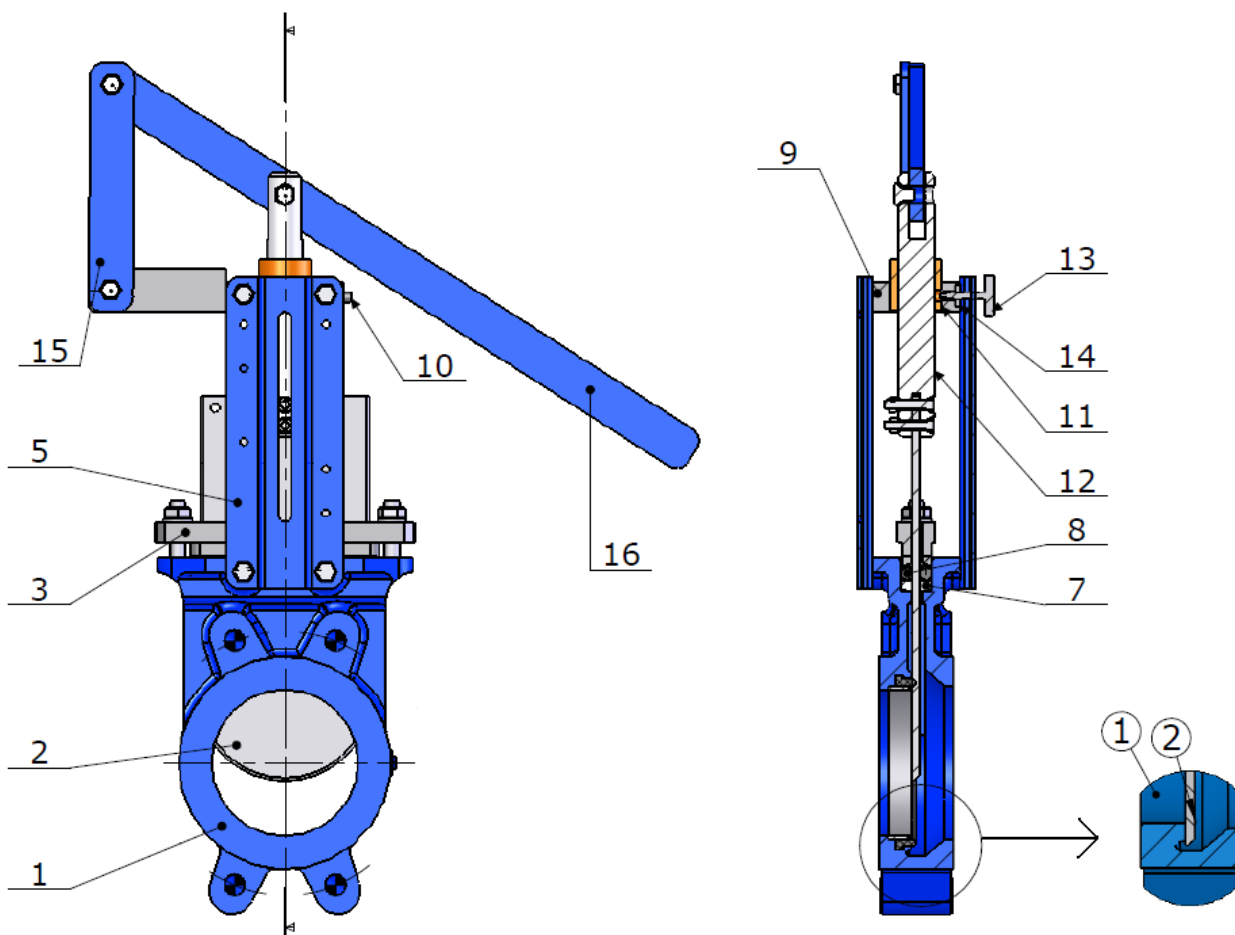
NOMENCLATURE COMMANDE A VOLANT A CHAÎNE (REF.173 + 980179) :



Repère	Désignation	Matériaux Ref. 173 + 980179
1	Corps	Inox ASTM A351 CF8M
2	Pelle	Inox AISI 316
3	Fouloir	Inox ASTM A351 CF8M
5	Plaque support	Acier peint
7	Garniture Presse étoupe (Tresse)	PTFE
8	Garniture Presse étoupe (O ring)	EPDM
9	Pont	Acier
10	Graisseur	Acier
11	Ecrou de volant	Acier
12	Tube de protection	Acier
13	Bouchon	Plastique
14	Tige	Inox AISI 304
15	Ecrou de tige	Bronze
16	Volant	Acier
17	Rondelle friction	Laiton
18	Ecrou de fixation	AISI 304
19	Guide chaîne	Fonte
20	Rondelle	Laiton
21	Chaîne	Acier ou inox

VANNE A GUILLOTINE UNIDIRECTIONNELLE INOX SIEGE METAL PN10 S-GATE

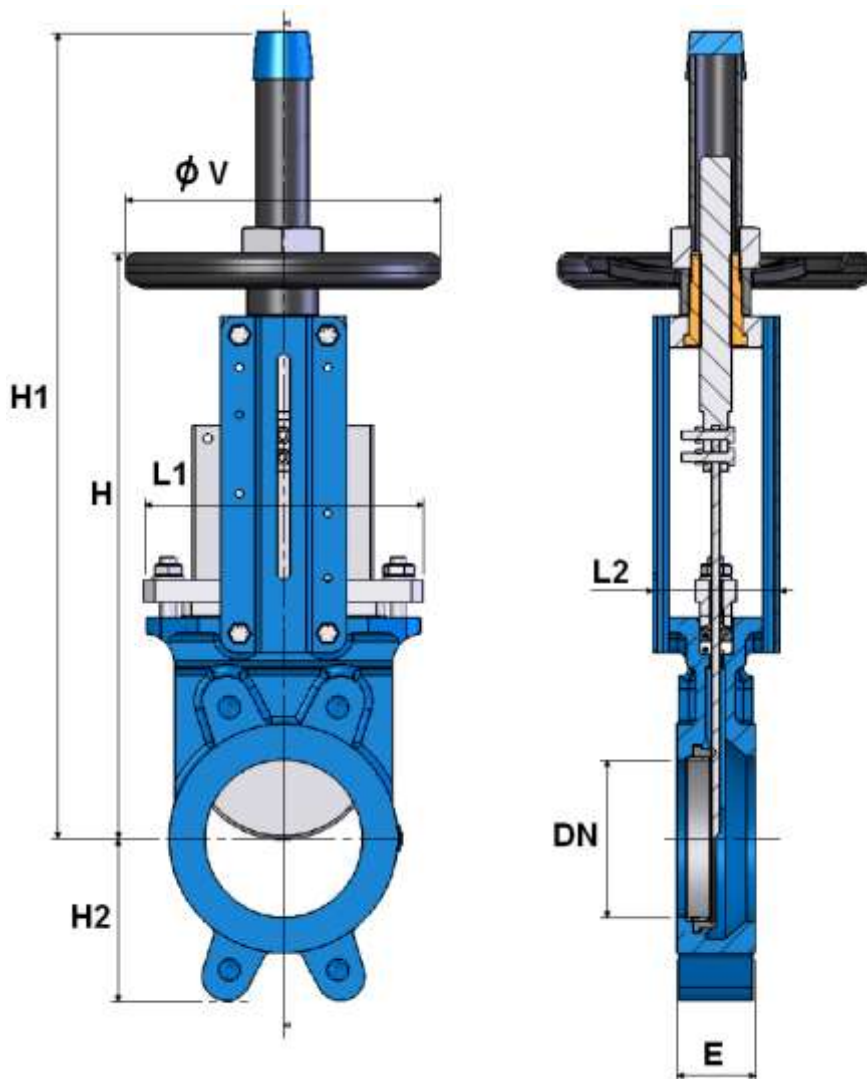
NOMENCLATURE COMMANDE A LEVIER (REF.173 + 980178) :



Repère	Désignation	Matériaux Ref. 173 + 980178
1	Corps	Inox ASTM A351 CF8M
2	Pelle	Inox AISI 316
3	Fouloir	Inox ASTM A351 CF8M
5	Plaque support	Acier peint
7	Garniture Presse étoupe (Tresse)	PTFE
8	Garniture Presse étoupe (O ring)	EPDM
9	Pont	Acier
10	Graisser	Acier
11	Ecrou de tige	Bronze
12	Tige	Inox AISI 304
13	Vis de blocage	Acier
14	Bague	Acier
15	Bras	Acier
16	Levier	Acier

VANNE A GUILLOTINE UNIDIRECTIONNELLE INOX SIEGE METAL PN10 S-GATE

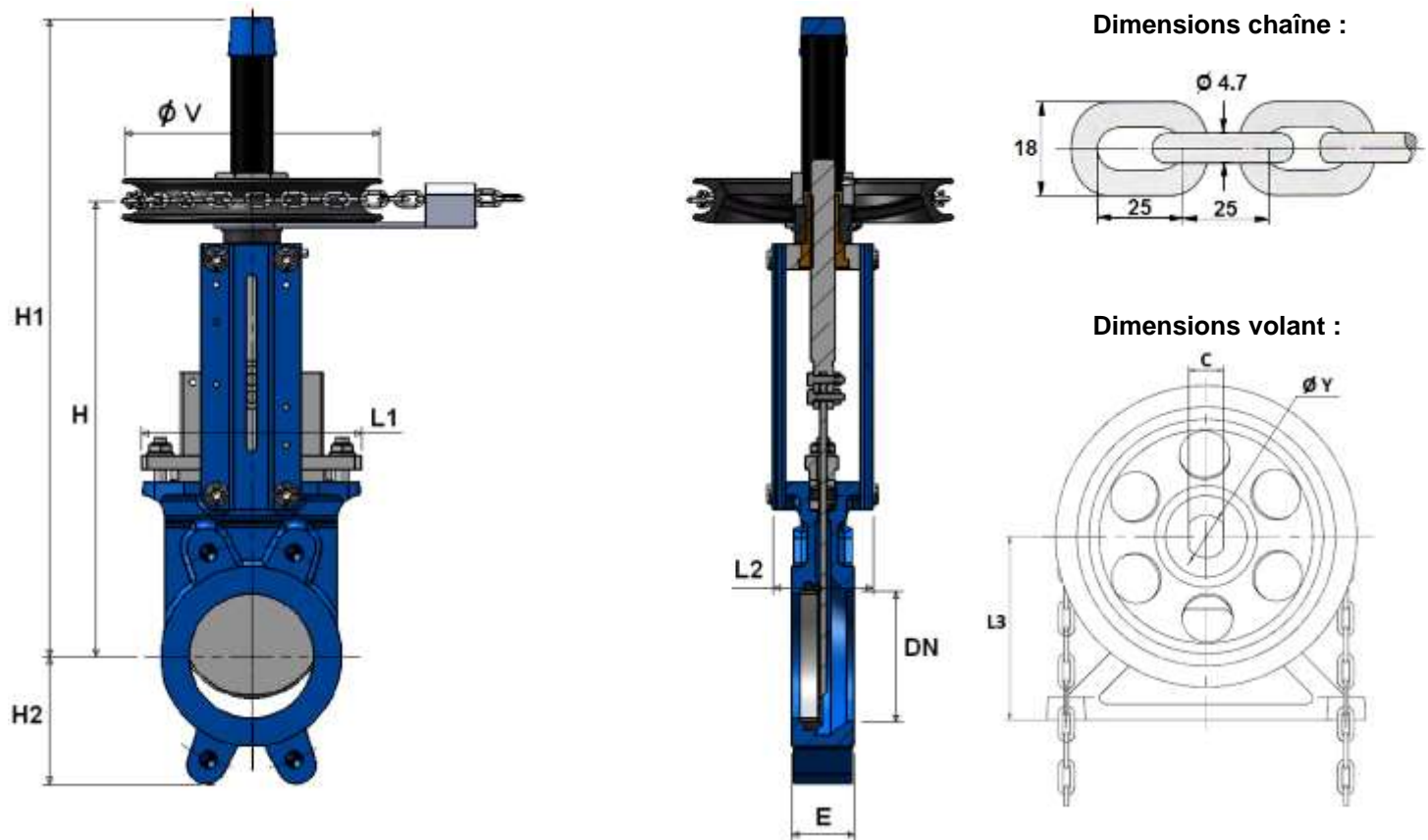
DIMENSIONS COMMANDE PAR VOLANT REF.173 (en mm) :



DN	50	65	80	100	125	150	200	250	300	350	400
E	40	40	50	50	50	60	60	70	70	96	100
H	289	316	342	382	415	458	575	676	776	906	1012
H1	370	410	462	502	585	637	815	1016	1116	1336	1442
H2	63	70	92	105	120	130	160	198	234	256	292
L1	124	139	154	174	170	200	250	326	360	438	493
L2	92	92	92	92	102	102	119	119	119	290	290
Ø V	185	185	185	185	225	225	325	325	380	500	500
Poids (Kg)	6.52	7.81	8.48	10.06	12.7	15.8	27.8	44.6	51	110	150

VANNE A GUILLOTINE UNIDIRECTIONNELLE INOX SIEGE METAL PN10 S-GATE

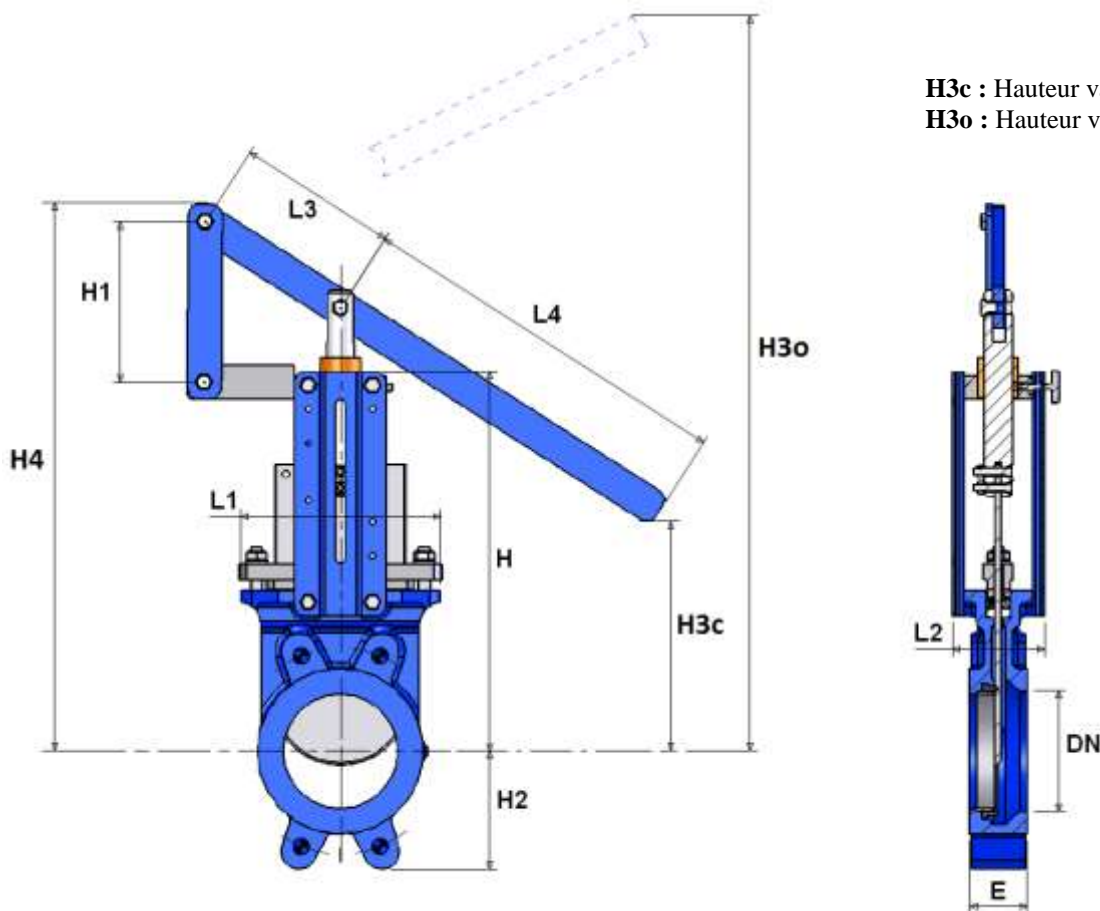
DIMENSIONS COMMANDE PAR VOLANT A CHAINE REF.173 + 980179 (en mm) :



DN	50	65	80	100	125	150	200	250	300	350	400
E	40	40	50	50	50	60	60	70	70	96	100
H	289	316	342	382	415	458	575	676	776	906	1012
H1	370	410	462	502	585	637	815	1016	1116	1336	1442
H2	63	70	92	105	120	130	160	198	234	256	292
L1	124	139	154	174	170	200	250	326	360	438	493
L2	92	92	92	92	102	102	119	119	119	290	290
ϕV	212	212	212	212	212	212	296	296	296	482	482
ϕY	34	34	34	34	34	34	42	42	42	52	52
C	26	26	26	26	26	26	34	34	34	44	44
L3	135	135	135	135	135	135	180	180	180	278	278
Poids Ref.173 + 980179 (Kg)	11.4	12.7	13.4	14.9	17.6	20.7	35.3	52.1	58.5	124.5	164.5

VANNE A GUILLOTINE UNIDIRECTIONNELLE INOX SIEGE METAL PN10 S-GATE

DIMENSIONS COMMANDE PAR LEVIER REF.173 + 980178 (en mm) :



H3c : Hauteur vanne fermée
H3o : Hauteur vanne ouverte

DN	50	65	80	100	125	150	200	250	300
E	40	40	50	50	50	60	60	70	70
H	240	265	290	330	360	412	520	618	718
H1	95	95	95	95	140	140	160	255	255
H2	63	70	92	105	120	130	160	198	234
H3c (fermé)	248	263	277	329	301	262	420	315	248
H3o (ouvert)	452	526	592	704	858	911	1210	1318	1762
H4	343	370	389	436	511	563	690	868	986
L1	124	139	154	174	170	200	250	326	360
L2	92	92	92	92	102	102	120	120	120
L3	140	140	140	140	140	140	230	230	230
L4	330	330	330	330	430	430	630	630	882
Poids Ref.173+ 980178 (Kg)	8.9	9.8	11	13.3	16	18.9	32.9	53.6	60

VANNE A GUILLOTINE UNIDIRECTIONNELLE INOX SIEGE METAL PN10 S-GATE

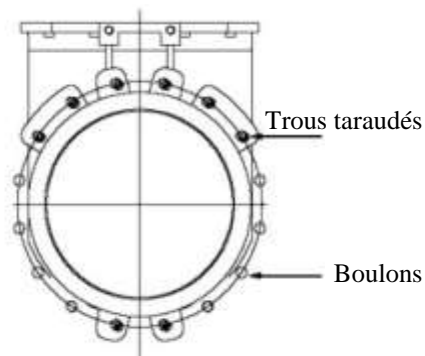
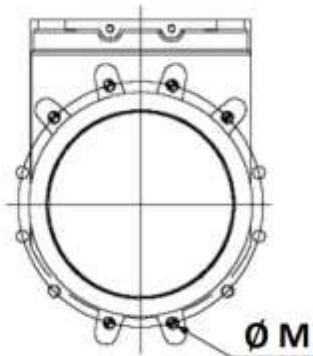
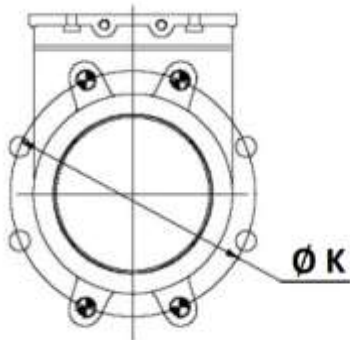
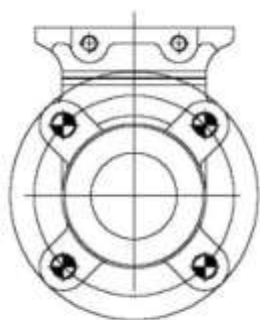
DIMENSIONS TROUS DE FIXATION DE LA VANNE (ENTRE BRIDES PN10 en mm) :

DN 50 – 65

DN 80 – 200

DN 250 – 300

DN350

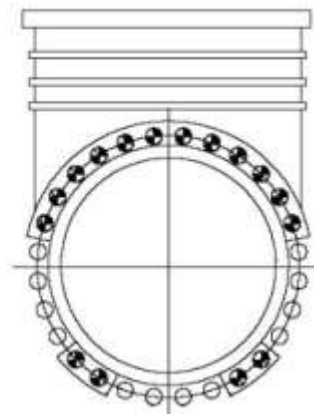
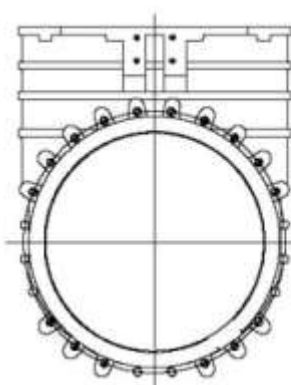
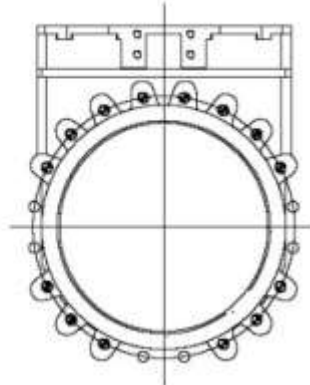
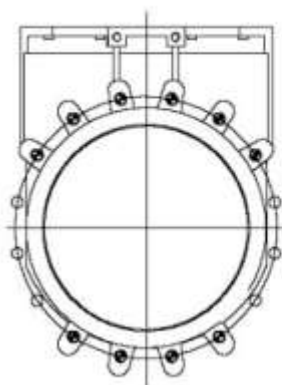


DN400

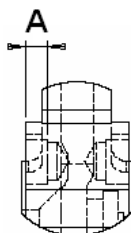
DN 450 – 600

DN 700-800

DN 900 - 1000



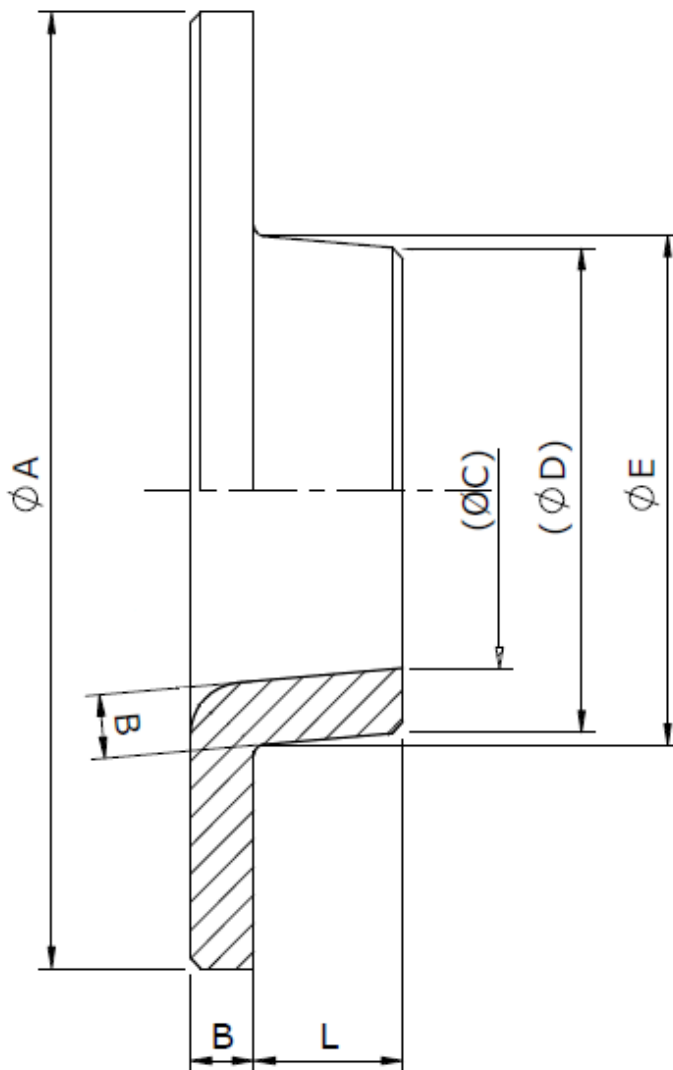
PROFONDEUR TROUS SUPERIEURS BORGNES :



DN	50	65	80	100	125	150	200	250	300	350	400	450	500	600	700	800	900	1000
Ø K	125	145	160	180	210	240	295	350	400	460	515	565	620	725	840	950	1050	1160
Ø M	M16	M16	M16	M16	M16	M20	M20	M20	M20	M20	M24	M24	M24	M27	M27	M30	M30	M33
Nb trous taraudés	4	4	4	4	4	4	4	6	6	8	10	14	14	14	16	16	16	16
A	8	8	10	10	10	12	12	15	15	19	20	24	24	24	20	20	20	20
Nb boulons	0	0	4	4	4	4	4	6	6	8	6	6	6	6	8	8	12	12

VANNE A GUILLOTINE UNIDIRECTIONNELLE INOX SIEGE METAL PN10 S-GATE

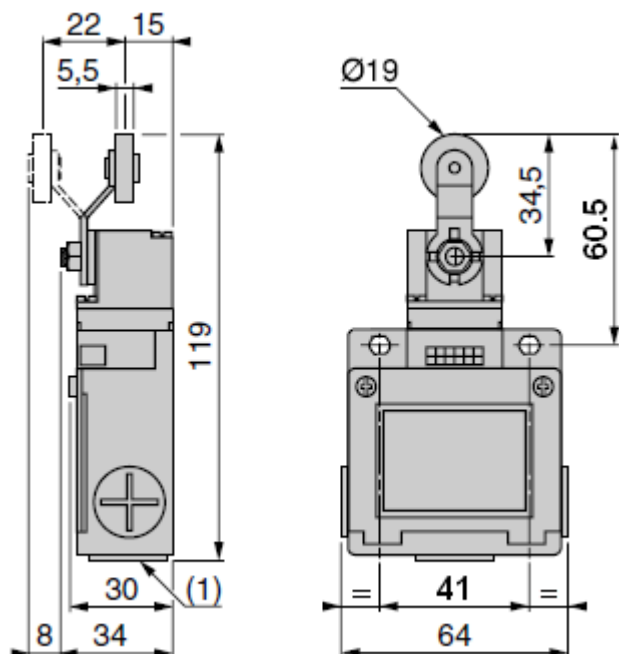
DIMENSIONS DEFLECTEUR (en mm) :



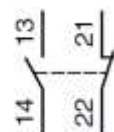
DN	50	65	80	100	125	150	200	250	300	350	400
Ø A	90	105	120	145	170	195	250	310	365	420	472
Ø C	32	47.5	59.5	78.5	104.5	127.5	178.5	226.5	278.5	323.5	374
Ø D	44	59.5	73.5	92.5	118.5	141.5	192.5	240.5	292.5	339.5	390
Ø E	48	63	78	98	123	148	198	247	297	347	397
B	6	6	7	7	7	7	7	7	7	8	8
L	14	14	19	19	18.5	23.5	22.5	27	26	39	40

VANNE A GUILLOTINE UNIDIRECTIONNELLE INOX SIEGE METAL PN10 S-GATE

DIMENSIONS (en mm) ET SCHEMA CAPTEUR FIN DE COURSE :



Contact bipolaire "O + F"
à action brusque
(XE2S P2151)



NORMALISATIONS :

- Fabricant certifié ISO 9001 : 2015
- DIRECTIVE 2014/68/UE : Compatible pour Liquides du Groupe 1 et Gaz du Groupe 2
 - DN50-100 : Article 4, §3 (SEP), pas de marquage CE
 - DN125-400 : Catégorie de risque I, marquage CE
- Certificat 3.1 sur demande
- Montage entre brides PN10 suivant la norme EN 1092-1 PN10

PRECONISATIONS : Les avis et conseils, les indications techniques, les propositions, que nous pouvons être amenés à donner ou à faire, n'impliquent de notre part aucune garantie. Il ne nous appartient pas d'apprécier les cahiers des charges ou descriptifs fournis. Il appartient au client de vérifier l'adéquation entre le choix du matériel et les conditions réelles d'utilisation.