

## VANNE A GUILLOTINE A PELLE TRAVERSANTE BIDIRECTIONNELLE EPDM PN10 S-GATE

Vanne à guillotine à pelle traversante bidirectionnelle fonte entre brides PN10 pour le sectionnement de réseaux de fabrication de pâte à papier, eau, traitement d'eau, eaux usées, produits chimiques poudreux et cristallisants, vinicole, cimenterie, transport, pneumatique, stockage

Presse étoupe PTFE avec fouloir en fonte ductile pour une meilleure résistance mécanique.

Index centré permettant le montage du boîtier fin de course avec un encombrement réduit.

Plaques supports nervurées pour une meilleure rigidité.

Pas de zone de rétention.

**Certificat**

**3.1**



- Dimensions :** DN50 à DN600
- Raccordement :** Entre brides PN10
- Température Mini :** -15°C (avec siège EPDM)
- Température Maxi :** +130°C (avec siège EPDM)
- Pression Maxi :** 10 Bars jusqu'au DN125
- Caractéristiques :** Tige montante non tournante, volant non montant  
Etanchéité bidirectionnelle  
Faibles pertes de charges

**Matière :** Fonte EN GJL-250

**VANNE A GUILLOTINE A PELLE TRAVERSANTE BIDIRECTIONNELLE EPDM PN10 S-GATE****CARACTERISTIQUES :**

- Vanne tout ou rien
- Tige montante non tournante, volant non montant
- Etanchéité bidirectionnelle
- Faibles pertes de charges
- Pas de zone de rétention
- Montage entre brides PN10
- Commande par volant
- Peinture 50% époxy 50% polyester couleur bleue RAL 5005 épaisseur 150 microns
- Siège EPDM ( NBR en option)

**UTILISATION :**

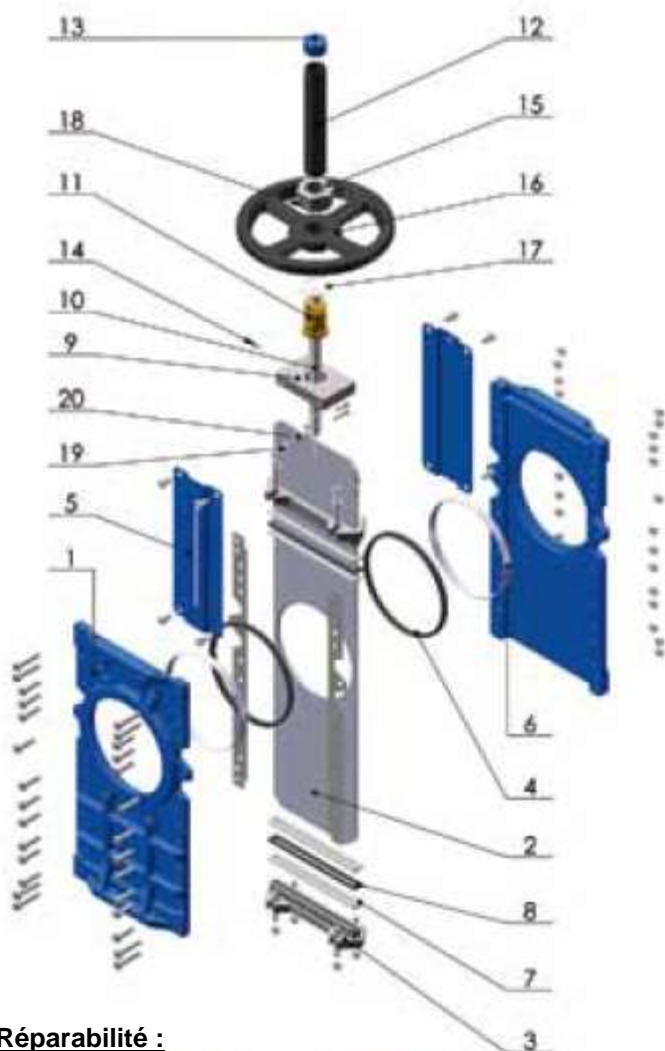
- Fabrication de pâte à papier, eau, traitement d'eau, eaux usées, produits chimiques poudreux et cristallisants, vinicole, cimenterie, Transport, pneumatique, stockage
- Température mini et maxi admissible Ts : - 15°C à + 130°C avec siège EPDM **Ref.179**
- Température mini et maxi admissible Ts : - 10°C à + 90°C avec option siège NBR **Ref.179 + 9803860-9803868**

**PRESSION MAXI ADMISSIBLE :**

DN	50	65	80	100	125	150	200	250	300	350	400	450	500	600
Ps (Bars)	10	10	10	10	10	8	8	6	6	4	4	3	3	3

**VANNE A GUILLOTINE A PELLE TRAVERSANTE BIDIRECTIONNELLE EPDM PN10 S-GATE**

**NOMENCLATURE :**



Repère	Désignation	Matériaux
1	Corps	Fonte EN GJL-250
2	Pelle	Inox AISI 304
3	Fouloir	Fonte EN GJS-400-15
4*	Siège	EPDM
5	Plaque support	Acier peint
6	Frette	Inox AISI 304
7*	2 x Garniture PE (Tresse)	PTFE
8*	Garniture PE ( O ring )	EPDM
9	Potence	Acier
10	Tige	Inox AISI 303
11	Ecrou de tige	Bronze
12	Tube de protection	Acier
13	Bouchon	Plastique
14	Graisseur	Acier
15	Ecrou volant	
16	Volant	Laiton
17	Rondelle friction	Laiton
18	Vis	Inox AISI 304
19	Indicateur	Acier
20	Entretoise	

\*Compris dans le kit de joints

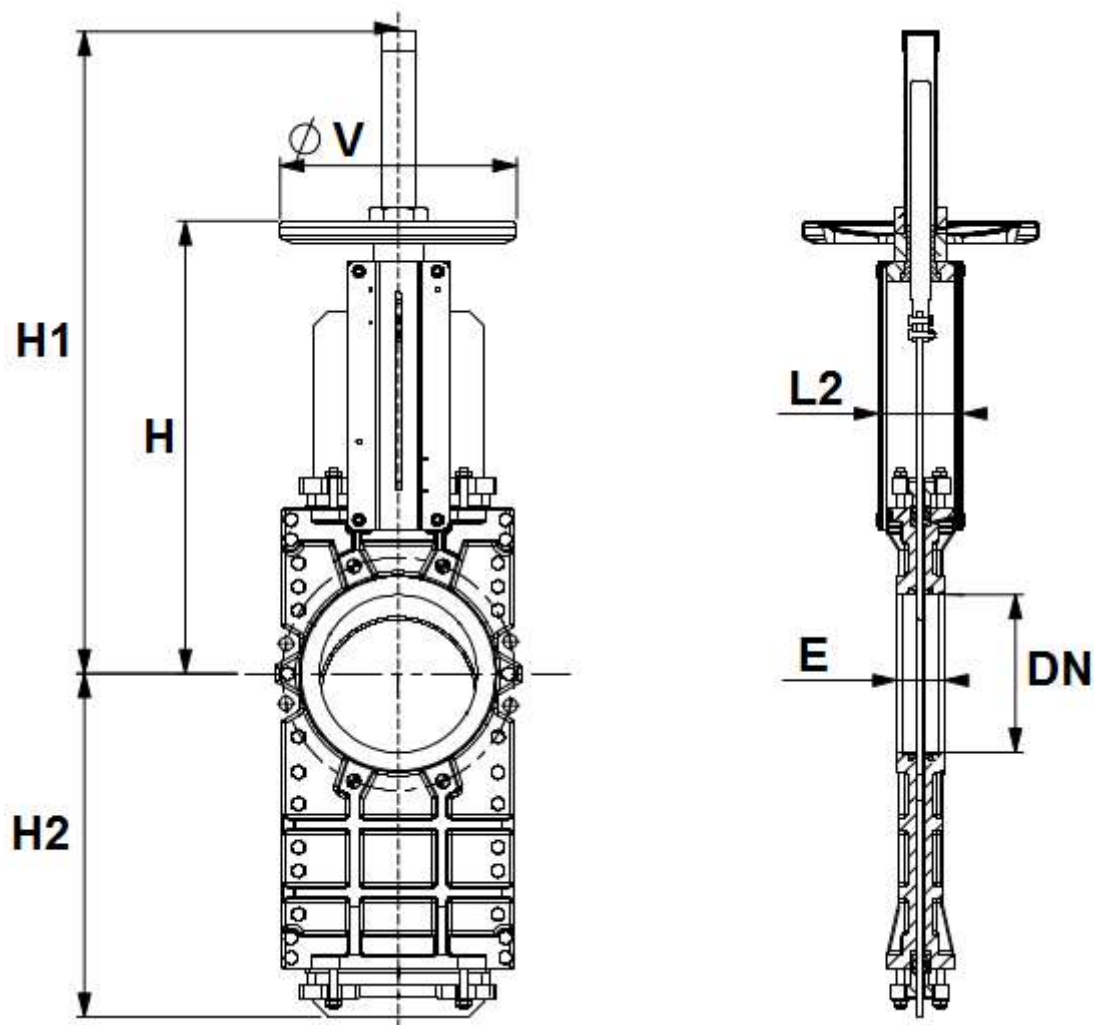
**Réparabilité :**



*Kit de joints (Repères 4, 7 et 8)	
DN (mm)	Ref.
50	9803860
65	9803861
80	9803862
100	9803863
125	9803864
150	9803865
200	9803866
250	9803867
300	9803868

**VANNE A GUILLOTINE A PELLE TRAVERSANTE BIDIRECTIONNELLE EPDM PN10 S-GATE**

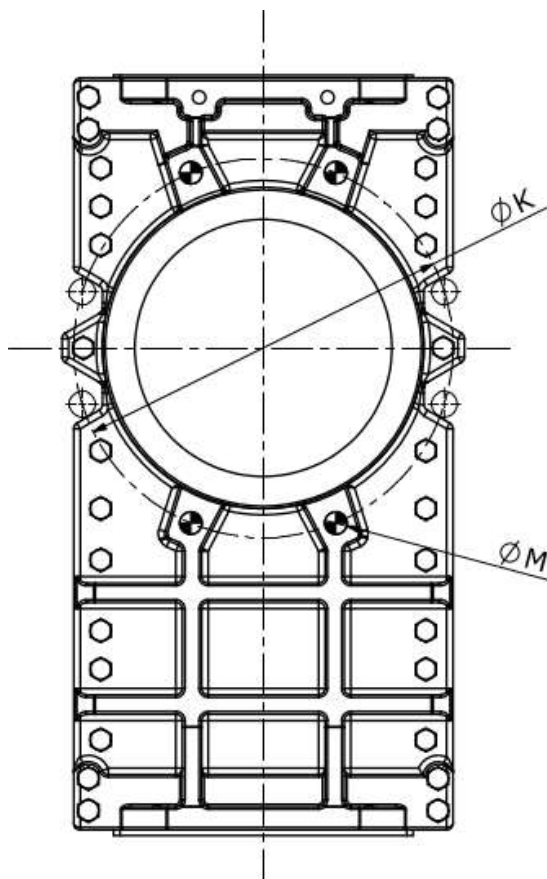
***DIMENSIONS ( en mm ) :***



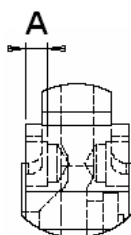
DN	50	65	80	100	125	150	200	250	300	350	400	450	500	600
E	40	40	50	50	50	60	60	70	70	96	100	106	110	110
H	295	320	346	386	420	471	582	670	754	889	964	1083	1173	1353
H1	417	442	469	509	593	644	825	1010	1094	1319	1394	1613	1703	1973
H2	225	265	305	365	430	495	630	765	895	1020	1165	1325	1450	1750
L2	92	92	92	92	102	102	120	120	120	290	290	290	290	290
Ø V	200	200	200	200	250	250	300	300	300	500	500	500	500	500
Poids (Kg)	12	13	17	19	28	38	54	96	112	163	235	368	471	532
Ref.	179050	179065	179080	179100	179125	179150	179200	179250	179300	179350	179400	179450	179500	179600

**VANNE A GUILLOTINE A PELLE TRAVERSANTE BIDIRECTIONNELLE EPDM PN10 S-GATE**

**DIMENSIONS TROUS DE FIXATION DE LA VANNE ( ENTRE BRIDES PN10 en mm ) :**



**PROFONDEUR TROUS:**



DN	50	65	80	100	125	150	200	250	300	350	400	450	500	600
Ø K	125	145	160	180	210	240	295	350	400	460	515	565	620	725
Ø M	M16	M16	M16	M16	M16	M20	M20	M20	M20	M20	M24	M24	M24	M27
Nb trous taraudés	4	4	4	4	4	4	4	8	8	12	12	16	16	16
A	8	8	10	10	10	12	12	15	15	19	20	24	24	24

**VANNE A GUILLOTINE A PELLE TRAVERSANTE BIDIRECTIONNELLE EPDM PN10 S-GATE****NORMALISATIONS :**

- Fabricant certifié ISO 9001 : 2015
- DIRECTIVE 2014/68/UE : Compatible pour Liquides du Groupe 1 et Gaz du Groupe 2
  - DN50-100 : Article 4, §3 (SEP), pas de marquage CE
  - DN125-600 : Catégorie de risque I, marquage CE
- Certificat 3.1 sur demande
- Test d'étanchéité suivant la norme ISO 5208, Taux A
- Montage entre brides PN10 suivant la norme EN 1092-2 PN10

**PRECONISATIONS :** Les avis et conseils, les indications techniques, les propositions, que nous pouvons être amenés à donner ou à faire, n'impliquent de notre part aucune garantie. Il ne nous appartient pas d'apprécier les cahiers des charges ou descriptifs fournis. Il appartient au client de vérifier l'adéquation entre le choix du matériel et les conditions réelles d'utilisation.