

VANNE A GUILLOTINE BI-DIRECTIONNELLE PN10 S-GATE FONTE-INOX-EPDM

Vanne à guillotine bidirectionnelle fonte entre brides PN10 pour le sectionnement de réseaux d'eau, eau usée, pâte à papier, pulvérulent, agroalimentaire, chimie.

Presse étoupe PTFE avec fouloir en fonte ductile pour une meilleure résistance mécanique.

Index centré permettant le montage du boîtier fin de course avec un encombrement réduit.

Plaques supports nervurées pour une meilleure rigidité.

Étanchéité bidirectionnelle avec siège interchangeable (NBR, EPDM, FKM).

Certificat

3.1



Dimensions : DN50 à DN500
Raccordement : Entre brides PN10
Température Mini : -15°C
Température Maxi : +130°C
Pression Maxi : 10 Bars jusqu'au DN200
Caractéristiques : Tige non montante, volant non montant
Étanchéité bidirectionnelle
Faibles pertes de charges

Matière : Fonte EN GJL-250

VANNE A GUILLOTINE BI-DIRECTIONNELLE PN10 S-GATE FONTE-INOX-EPDM

CARACTERISTIQUES :

- Vanne tout ou rien
- Tige non montante , volant non montant
- Etanchéité bi-directionnelle
- Faibles pertes de charges
- Pas de zone de rétention
- Montage entre brides PN10
- Trous inférieurs taraudés traversants et trous supérieurs taraudés borgnes
- Commande par volant
- Commande par volant à chaîne ou par levier (option)
- Peinture 50% époxy 50% polyester couleur bleue RAL 5005, épaisseur 150 microns

UTILISATION :

- Eau, eau usée, pâte à papier, pulvérulent, agro alimentaire, chimie
- Température mini et maxi admissible Ts : - 15°C à + 130°C pour modèle avec siège **EPDM Ref.177**
- Température mini et maxi admissible Ts : - 10°C à + 180°C pour modèle avec siège **FKM** (sur demande)

PRESSION MAXI ADMISSIBLE :

DN	50	65	80	100	125	150	200	250	300	350	400	450	500
Ps (Bars)	10	10	10	10	10	10	10	8	6	4	4	3	3

TEMPERATURES ET REFERENCES SIEGES :

SIEGE	TEMPERATURE	DN 50	DN 65	DN 80	DN 100	DN 125	DN 150	DN 200	DN 250	DN 300
NBR	-10°C à +90°C	9802240	9802241	9802242	9802243	9802244	9802245	9802246	9802247	9802248
EPDM	-15°C à +130°C	9802260	9802261	9802262	9802263	9802264	9802265	9802266	9802267	9802268
FKM	-10°C à +180°C	9802280	9802281	9802282	9802283	9802284	9802285	9802286	9802287	9802288

SIEGE	TEMPERATURE	DN 350	DN 400	DN 450	DN 500
NBR	-10°C à +90°C	9802249	9802250	9802251	9802252
EPDM	-15°C à +130°C	9802269	9802270	9802271	9802272
FKM	-10°C à +180°C	9802289	9802290	9802291	9802292

VANNE A GUILLOTINE BI-DIRECTIONNELLE PN10 S-GATE FONTE-INOX-EPDM
NOMBRE DE TOURS POUR OUVERTURE OU FERMETURE AVEC COMMANDE PAR VOLANT :

DN	50	65	80	100	125	150	200	250	300
Nombre de tours	15	19	23	28	34	40	42	52	62

DN	350	400	450	500
Nombre de tours	60	69	78	86

COEFFICIENT DE DEBIT Kvs (M3 / h) :

DN	50	65	80	100	125	150	200	250	300
Kvs (m3/h)	447	755	1144	1787	2793	4021	7149	11171	16086

DN	350	400	450	500
Kvs (m3/h)	21895	28597	36193	44683

CALCUL DE PERTES DE CHARGES THEORIQUES :

$$\Delta p = (Q / K_v)^2 \times SG$$

Q : débit en m³/h

Δp : Perte de charge en bar

SG : gravité spécifique (= 1 pour de l'eau)

Kv : coefficient de débit, volume d'eau en m³/h qui passe au travers de la vanne et pour lequel la perte de charge sera de 1 bar à 20°C.

COUPLES DE MANŒUVRE (en Nm sans coefficient de sécurité) :

DN	50	65	80	100	125	150	200	250	300
Couple (Nm)	8	10	12	14	16	24	24	38	32

DN	350	400	450	500
Couple (Nm)	51	61	65	72

DIMENSIONS FILETAGE TIGE :

DN	50	65	80	100	125	150	200	250	300
Filetage (mm)	Tr 20x4						Tr 25x5		

DN	350	400	450	500
Filetage (mm)	Tr 35x6			

Sferaco 90 rue du Ruisseau 38297 St Quentin Fallavier Tél : 04.74.94.15.90 Fax : 04.74.95.62.08 Internet : www.sferaco.fr E-mail : info@sferaco.fr

VANNE A GUILLOTINE BI-DIRECTIONNELLE PN10 S-GATE FONTE-INOX-EPDM

GAMME :



- Entre brides PN10 corps fonte, pelle inox 304, siège EPDM, commande par volant **Ref. 177** DN 50 au DN 500



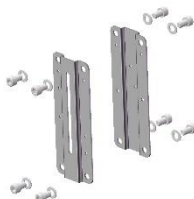
- Entre brides PN10 corps fonte, pelle inox 304, siège EPDM, commande par volant, avec contact fin de course monté en position ouverte **Ref. 177051 à 177401** du DN 50 au DN 400



- Volant à chaîne (sur demande) :
 - **Ref. 9801796** DN 50 au DN 150
 - **Ref. 9801797** DN 200 au DN 300
 - **Ref. 9801798** DN 350 au DN 500



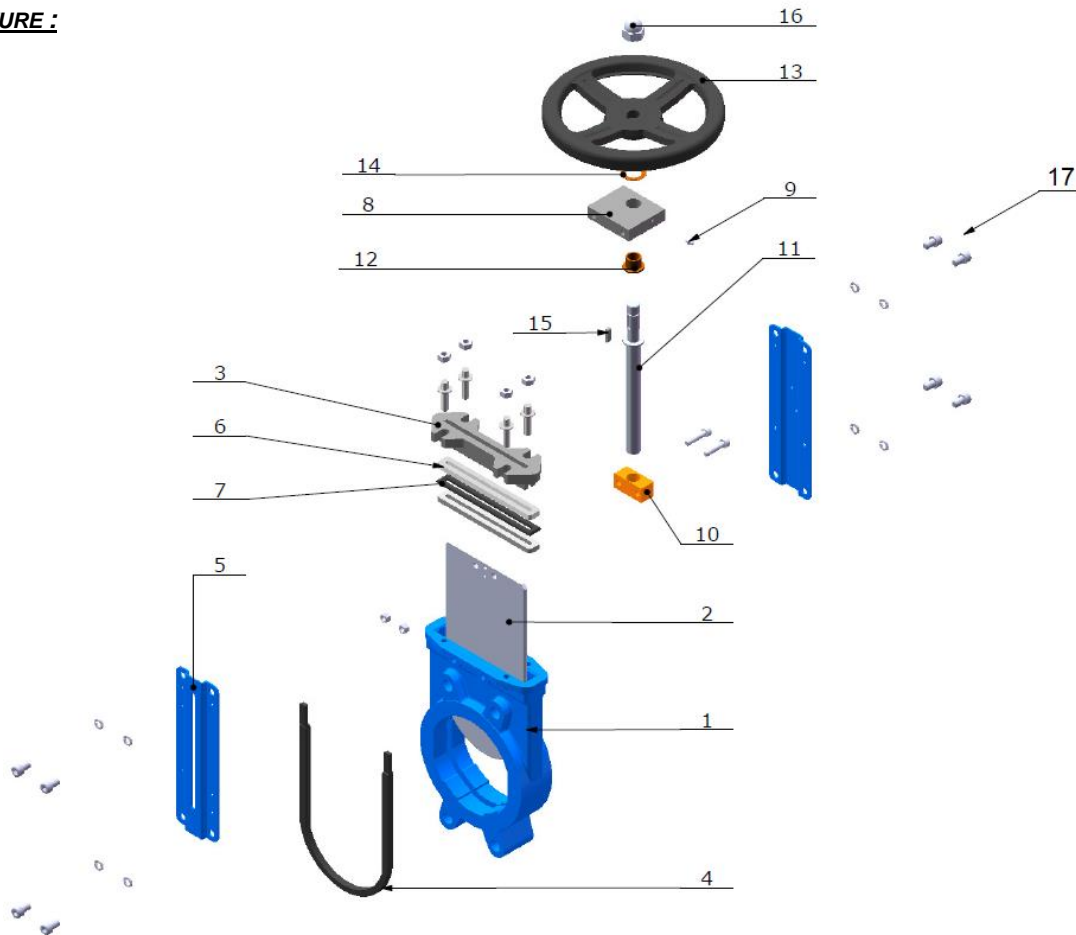
- Mètre de chaîne **Ref. 9801795**



- Kit plaques inox 304 avec visserie inox 304 **Ref. 9802001 à 9802011** du DN 50 au DN 400

VANNE A GUILLOTINE BI-DIRECTIONNELLE PN10 S-GATE FONTE-INOX-EPDM

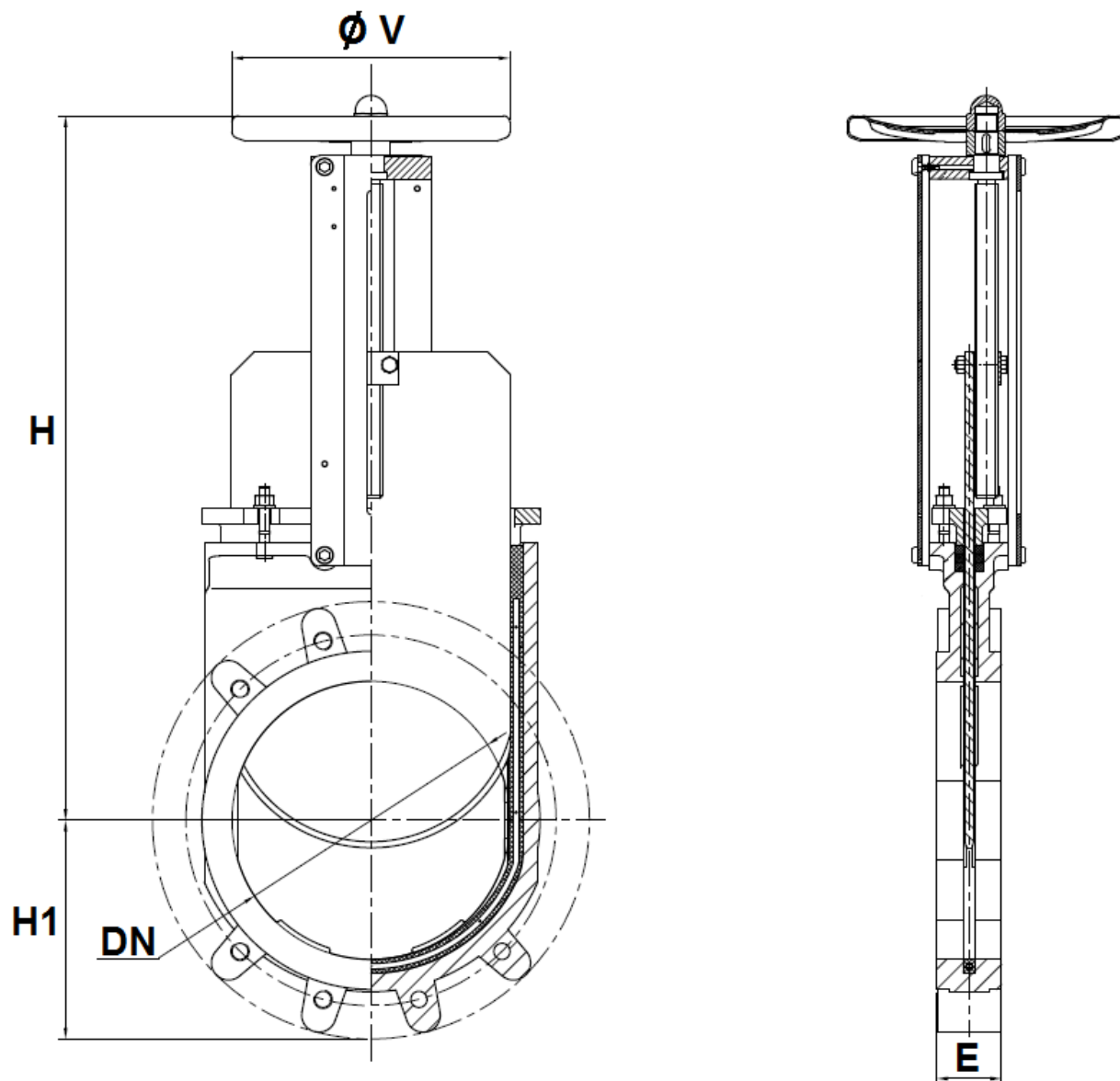
NOMENCLATURE :



Repère	Désignation	Matériaux
1	Corps	Fonte EN GJL-250
2	Pelle	Inox AISI 304
3	Fouloir	Fonte EN GJS-400-15
4	Siège	EPDM
5	Plaque support	Acier peint A3
6	Garniture Presse étoupe (Tresse)	PTFE
7	Garniture Presse étoupe (O ring)	EPDM
8	Pont	Acier A3
9	Graisser	Acier
10	Ecrou de tige	Bronze
11	Tige	Inox AISI 304
12	Ecrou de tige	Bronze
13	Volant	Acier A3
14	Rondelle	Bronze
15	Clavette	Acier
16	Ecrou de volant	Acier zingué
17	Visserie plaque	Acier 8.8 zingué

VANNE A GUILLOTINE BI-DIRECTIONNELLE PN10 S-GATE FONTE-INOX-EPDM

DIMENSIONS (en mm) :

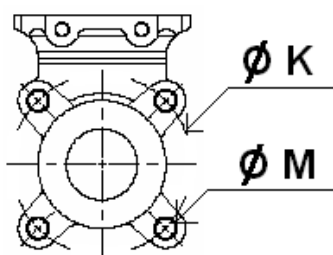


DN	50	65	80	100	125	150	200	250	300	350	400	450	500
E	40	40	50	50	50	60	60	70	70	96	100	106	110
H	286	316	342	382	415	458	575	676	776	906	1012	1098	1210
H1	63	70	92	105	120	130	160	198	234	256	292	308	340
Ø V	200	200	200	200	250	250	300	300	300	500	500	500	500
Poids (Kg)	6.2	6.8	8	9.9	12.7	16.9	27	42.7	59	119	144	166	203

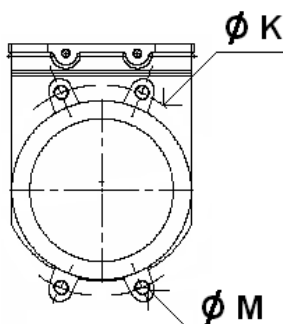
VANNE A GUILLOTINE BI-DIRECTIONNELLE PN10 S-GATE FONTE-INOX-EPDM

DIMENSIONS TROUS DE FIXATION DE LA VANNE (ENTRE BRIDES PN10 en mm) :

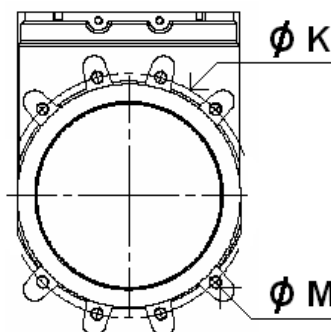
DN 50 – 65



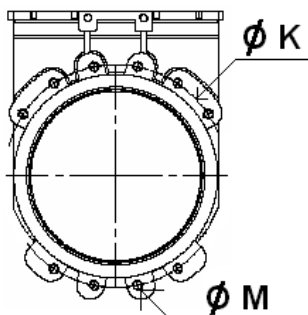
DN 80 – 200



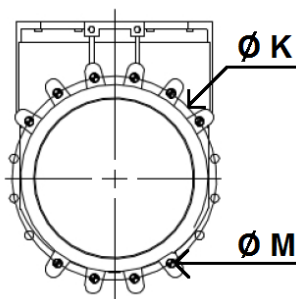
DN 250 - 300



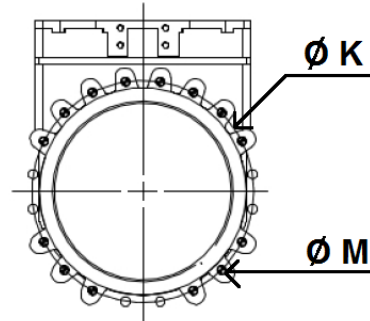
DN 350



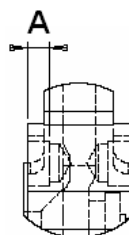
DN 400



DN 450-500



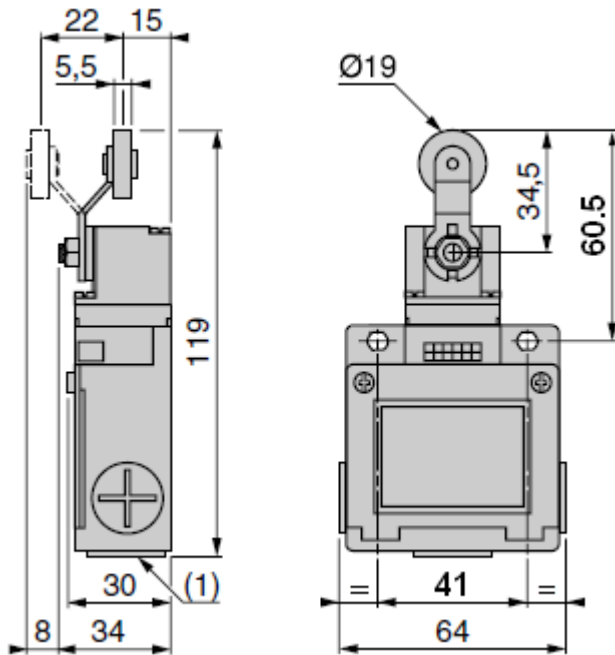
PROFONDEUR TROUS SUPERIEURS BORGNES :



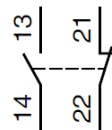
DN	50	65	80	100	125	150	200	250	300	350	400	450	500
Ø K	125	145	160	180	210	240	295	350	400	460	515	565	620
Ø M	M16	M16	M16	M16	M16	M20	M20	M20	M20	M20	M24	M24	M24
Nb trous taraudés	4	4	4	4	4	4	4	8	8	10	10	14	14
A	8	8	9	9	9	10	10	12	12	20	20	24	24

VANNE A GUILLOTINE BI-DIRECTIONNELLE PN10 S-GATE FONTE-INOX-EPDM

DIMENSIONS (en mm) ET SCHEMA CAPTEUR FIN DE COURSE :



**Contact bipolaire "O + F"
à action brusque
(XE2S P2151)**



NORMALISATIONS :

- Fabricant certifié ISO 9001 : 2015
- DIRECTIVE 2014/68/UE : Produits exclus de la directive (Article 4. § 3)
- Certificat 3.1 sur demande
- Test d'étanchéité suivant la norme ISO 5208, Taux A
- Montage entre brides PN10 suivant la norme EN 1092-2 PN10

PRECONISATIONS : Les avis et conseils, les indications techniques, les propositions, que nous pouvons être amenés à donner ou à faire, n'impliquent de notre part aucune garantie. Il ne nous appartient pas d'apprécier les cahiers des charges ou descriptifs fournis. Il appartient au client de vérifier l'adéquation entre le choix du matériel et les conditions réelles d'utilisation.

VANNE A GUILLOTINE BI-DIRECTIONNELLE PN10 S-GATE FONTE-INOX-EPDM

INSTRUCTIONS DE MONTAGE ET DE MAINTENANCE :

REGLES GENERALES :

- Bien vérifier l'adéquation entre le robinet et les conditions de service réelles (nature du fluide, pression et température)
- Prévoir suffisamment de robinets pour pouvoir isoler les tronçons de tuyauterie pour faciliter l'entretien des matériels.
- Vérifier attentivement que les robinets installés soient conformes aux différentes normes en vigueur.

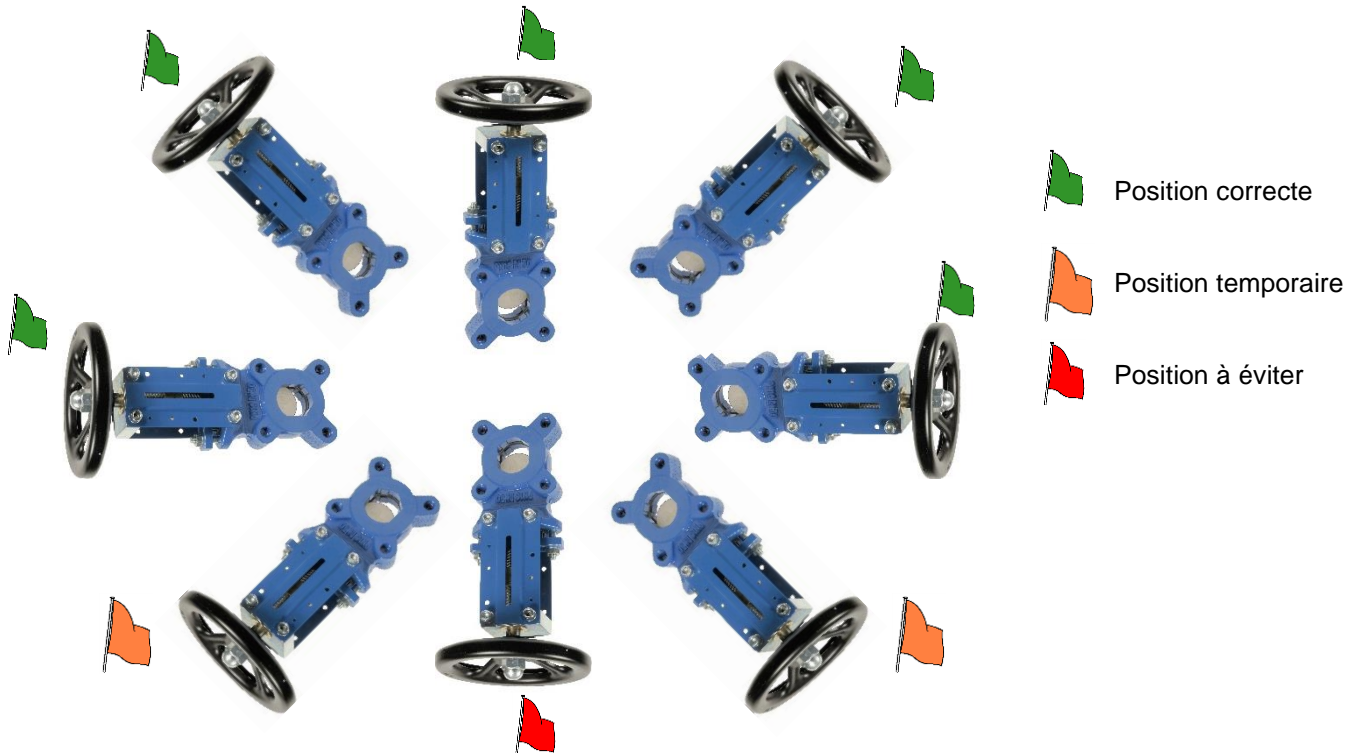
INSTRUCTIONS DE MONTAGE :

- Avant montage des vannes guillotines, bien vérifier l'encombrement entre brides. La robinetterie n'absorbera pas les écarts. Les déformations résultant de cette pratique peuvent entraîner des problèmes d'étanchéité, des difficultés de manœuvre et même des ruptures
- Vérifier la propreté des faces de brides de la robinetterie et de raccordement.
- Les tuyauteries doivent être parfaitement nettoyées et exemptes de toutes impuretés pouvant endommager les étanchéités et la pelle.
- Les tuyauteries doivent être parfaitement alignées et leur supportage suffisamment dimensionné afin que les vannes ne supportent aucune contrainte extérieure.
- Caler provisoirement les tronçons de tuyauterie qui n'ont pas encore leurs supports définitifs. Ceci pour éviter d'appliquer des contraintes importantes sur la robinetterie.
- Lors de la mise en place sur la tuyauterie les vannes guillotines ne doivent pas être élinguées par le volant.

VANNE A GUILLOTINE BI-DIRECTIONNELLE PN10 S-GATE FONTE-INOX-EPDM

INSTRUCTIONS DE MONTAGE ET DE MAINTENANCE (SUITE) :

- Les vannes guillotines peuvent être montées dans toutes les positions. Néanmoins, nous préconisons des positions favorables (voir schéma ci dessous)



- Dans l'éventualité d'un montage en bout de ligne la vanne doit être montée entre brides.
- Le serrage de la boulonnerie de raccordement doit être réalisé en croix. Pour les trous borgnes préférer l'utilisation de tiges filetées ou de goujons pour obtenir un bon serrage et aussi éviter l'enfoncement du corps avec risque de coincement de la pelle si la vis vient en butée dans le fond du taraudage.
- Les vannes resteront ouvertes pendant les opérations de nettoyage des tuyauteries pour éviter d'avoir des impuretés entre la pelle et le corps.
- Les essais sous pression de l'installation doivent être effectués lorsque la tuyauterie est parfaitement propre.
- Les essais se font vanne partiellement ouverte. La pression d'essai ne doit pas dépasser les caractéristiques de la vanne conformément à la norme ISO 5208.
- La mise sous pression doit être progressive.
- Les vannes guillotines sont toujours livrées avec le fouloir du presse étoupe desserré. Effectué un serrage progressif jusqu'à l'arrêt de la fuite (serrer la boulonnerie en croix). Lors du serrage du fouloir bien vérifier qu'il n'existe pas de contact entre la pelle et le fouloir.
- Il est nécessaire de graisser périodiquement la tige de manœuvre.
- Faire fonctionner la vanne régulièrement, nous conseillons d'effectuer au moins une manœuvre par mois.