

ROBINET DE COMPTEUR DROIT MALE LAITON 4MS ACS A MANETTE LAITON 2/3-1/3

Robinet de compteur droit laiton 4 MS, ACS à boisseau sphérique commande par manette 2/3 1/3 1/4 tour pour les réseaux d'adduction et de distribution d'eau.

L'écrou tournant facilite l'installation du robinet et le trou de plombage sur l'écrou permet de vérifier d'éventuelles fraudes. L'étanchéité est assurée par un presse étoupe PTFE.

Compatible avec les réseaux d'eau potable grâce à l'attestation de conformité sanitaire (ACS).



Dimensions : DN15
Raccordement : Mâle, écrou prisonnier BSP
Température Mini : -10°C
Température Maxi : +120°C
Pression Maxi : 20 Bars
Caractéristiques : Avant ou après compteur
Presse étoupe PTFE
Avec écrou tournant

Matière : Laiton CW617N-4MS suivant EN 12165

ROBINET DE COMPTEUR DROIT MÂLE LAITON 4MS ACS A MANETTE LAITON 2/3-1/3

CARACTERISTIQUES :

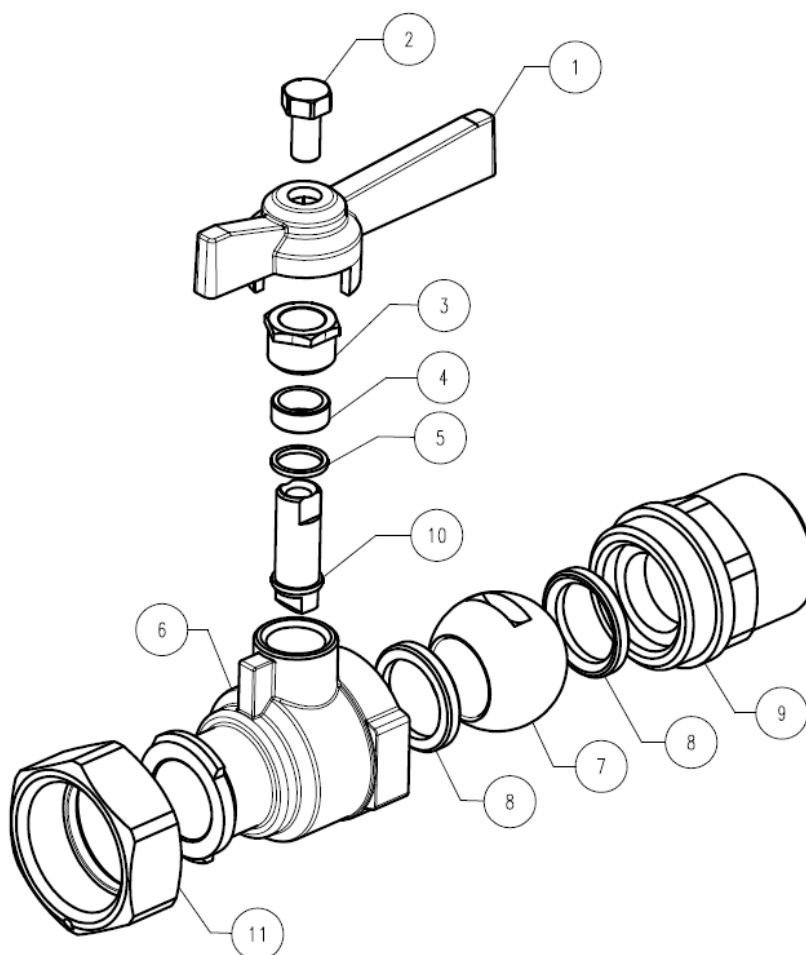
- Avant ou après compteur
- Presse étoupe PTFE
- Bille pleine
- Avec écrou tournant
- Axe non injectable
- Trou de plombage sur l'écrou
- Manette laiton 2/3 – 1/3

UTILISATION :

- Réseaux d'adduction et de distribution d'eau
- Température mini admissible Ts : - 10°C
- Température maxi admissible Ts : + 120°C
- Pression maxi admissible Ps : 20 bars

GAMME :

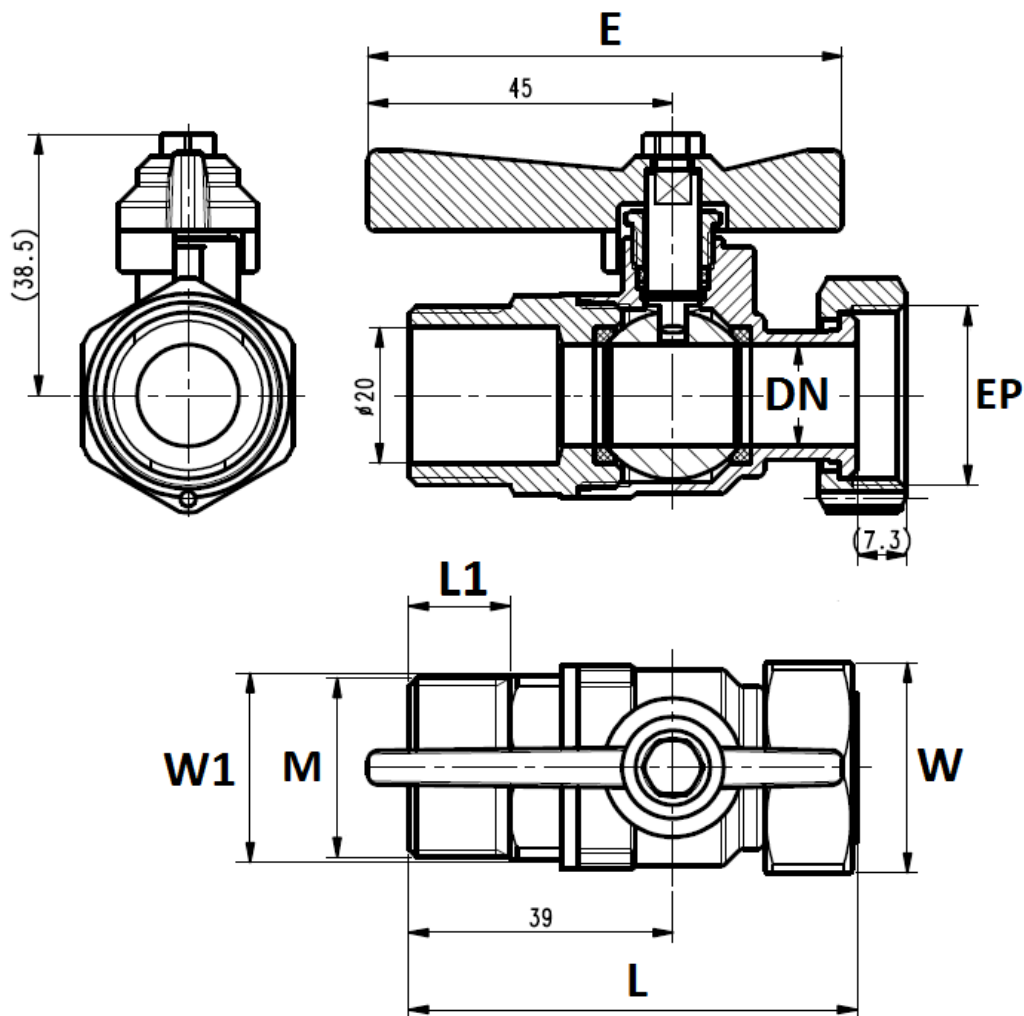
- Robinet de compteur laiton avec écrou prisonnier / Mâle BSP et manette laiton 2/3 – 1/3 **Ref. 649** DN15 3/4"-1/2" et DN15 3/4"-3/4"

ROBINET DE COMPTEUR DROIT MALE LAITON 4MS ACS A MANETTE LAITON 2/3-1/3
NOMENCLATURE :


Repère	Désignation	Matériaux
1	Manette	Laiton UNI EN 1982 sablé
2	Vis Manette	Laiton brossé
3	Fouloir	Laiton CW617N-4MS brossé suivant EN 12164
4	Presse étoupe	PTFE
5	Bague	Laiton CW617N-4MS brossé suivant EN 12164
6	Corps	Laiton CW617N-4MS brossé suivant EN 12165
7	Sphère	Laiton CW617N-4MS chromé suivant EN 12165
8	Siège	PTFE
9	Embout	Laiton CW617N-4MS brossé suivant EN 12165
10	Axe	Laiton CW617N-4MS brossé suivant EN 12164
11	Ecrou Prisonnier	Laiton CW617N-4MS brossé suivant EN 12165

ROBINET DE COMPTEUR DROIT MALE LAITON 4MS ACS A MANETTE LAITON 2/3-1/3

DIMENSIONS (en mm) :



DN	15	
M	1/2"	3/4"
EP	3/4"	
L	59.7	66.2
L1	11	15
E	70	70
W (sur plat)	31	31
W1 (sur plat)	22	27
Poids (Kg)	0.23	0.25
Ref.	649054	649055

ROBINET DE COMPTEUR DROIT MALE LAITON 4MS ACS A MANETTE LAITON 2/3-1/3

NORMALISATIONS :

- Fabricant certifié ISO 9001 : 2015
- DIRECTIVE 2014/68/UE : Produits exclus de la directive (Article 1, § 2b)
- Attestation de conformité sanitaire **A.C.S. N° 22 ACC LY 833**
- Taraudage femelle et filetage mâle BSP cylindrique suivant la norme ISO 228-1

PRECONISATIONS : Les avis et conseils, les indications techniques, les propositions, que nous pouvons être amenés à donner ou à faire, n'impliquent de notre part aucune garantie. Il ne nous appartient pas d'apprécier les cahiers des charges ou descriptifs fournis. Il appartient au client de vérifier l'adéquation entre le choix du matériel et les conditions réelles d'utilisation.