

**ROBINET DE COMPTEUR EQUERRE MALE – ECROU TOURNANT LAITON 4MS ACS**

Robinet de compteur équerre laiton 4 MS, ACS à boisseau sphérique commande par manette papillon pour les réseaux d'adduction et de distribution d'eau.

L'écrou tournant facilite l'installation du robinet et le trou de plombage sur l'écrou permet de vérifier d'éventuelles fraudes. L'étanchéité est assurée par un presse étoupe PTFE.

Compatible avec les réseaux d'eau potable grâce à l'attestation de conformité sanitaire (ACS).



**Dimensions :** DN15  
**Raccordement :** Mâle, écrou prisonnier BSP  
**Température Mini :** -10°C  
**Température Maxi :** +120°C  
**Pression Maxi :** 20 Bars  
**Caractéristiques :** Avant ou après compteur  
Presse étoupe PTFE  
Avec écrou tournant  
Modèle d'équerre

**Matière :** Laiton CW617N-4MS suivant EN 12165

**ROBINET DE COMPTEUR EQUERRE MALE – ECROU TOURNANT LAITON 4MS ACS**

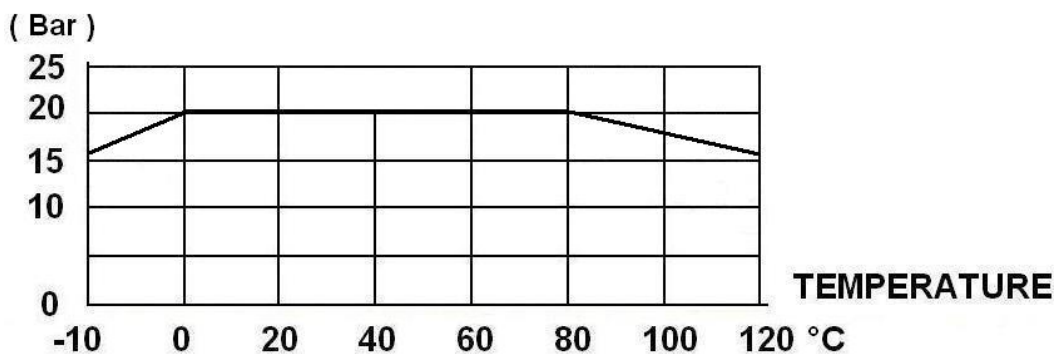
**CARACTERISTIQUES :**

- Avant ou après compteur
- Presse étoupe PTFE
- Bille pleine
- Avec écrou tournant
- Trou de plombage sur l'écrou
- Manette papillon aluminium
- Système cadenassable en option pour les DN15 1/2" et 3/4" ( Ref. 9810404 )

**UTILISATION :**

- Réseaux d'adduction et de distribution d'eau
- Température mini admissible Ts : - 10°C
- Température maxi admissible Ts : + 120°C
- Pression maxi admissible Ps : 20 bars

**COURBE PRESSION / TEMPERATURE ( HORS VAPEUR ) :**



**GAMME :**



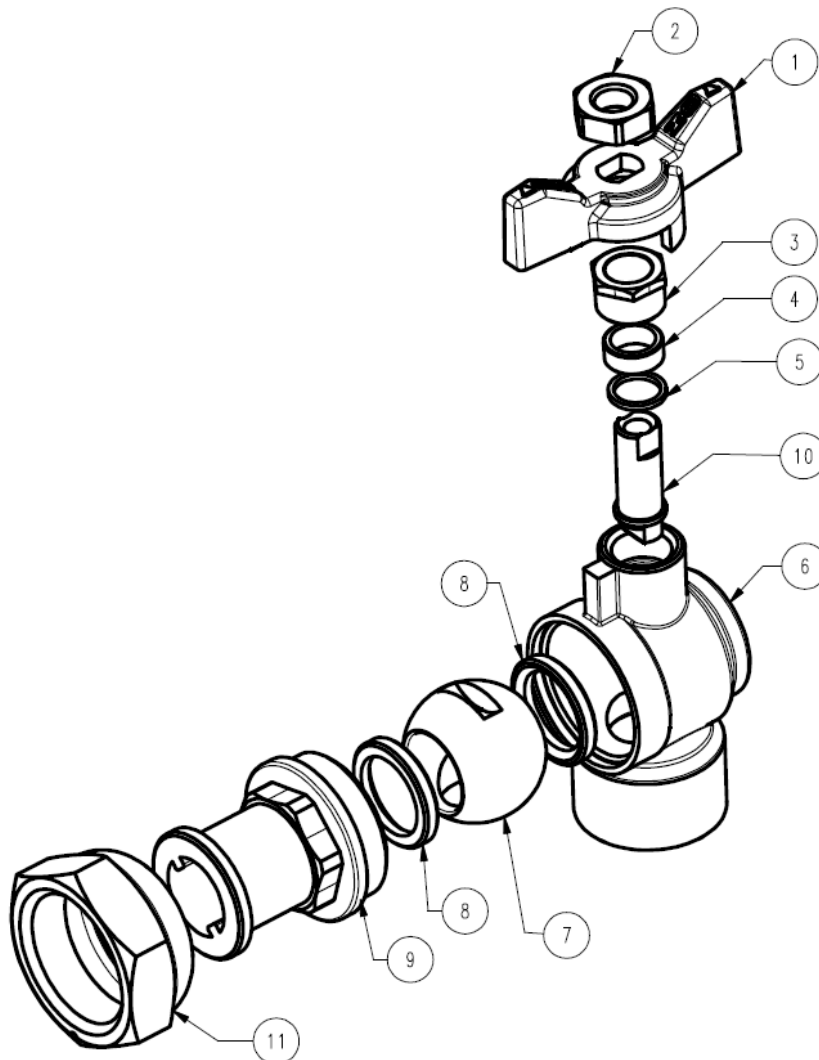
- Vanne avec écrou prisonnier / Mâle BSP équerre à manette papillon aluminium rouge Ref. 645 DN15 1/2" à 3/4"



- Kit système de cadenassage SFERALOCKING (sans vanne) Ref. 9810404 (uniquement pour DN15 1/2" - 3/4")
- Clé passe partout pour système de cadenassage SFERALOCKING Ref. 9810403

**ROBINET DE COMPTEUR EQUERRE MALE – ECROU TOURNANT LAITON 4MS ACS**

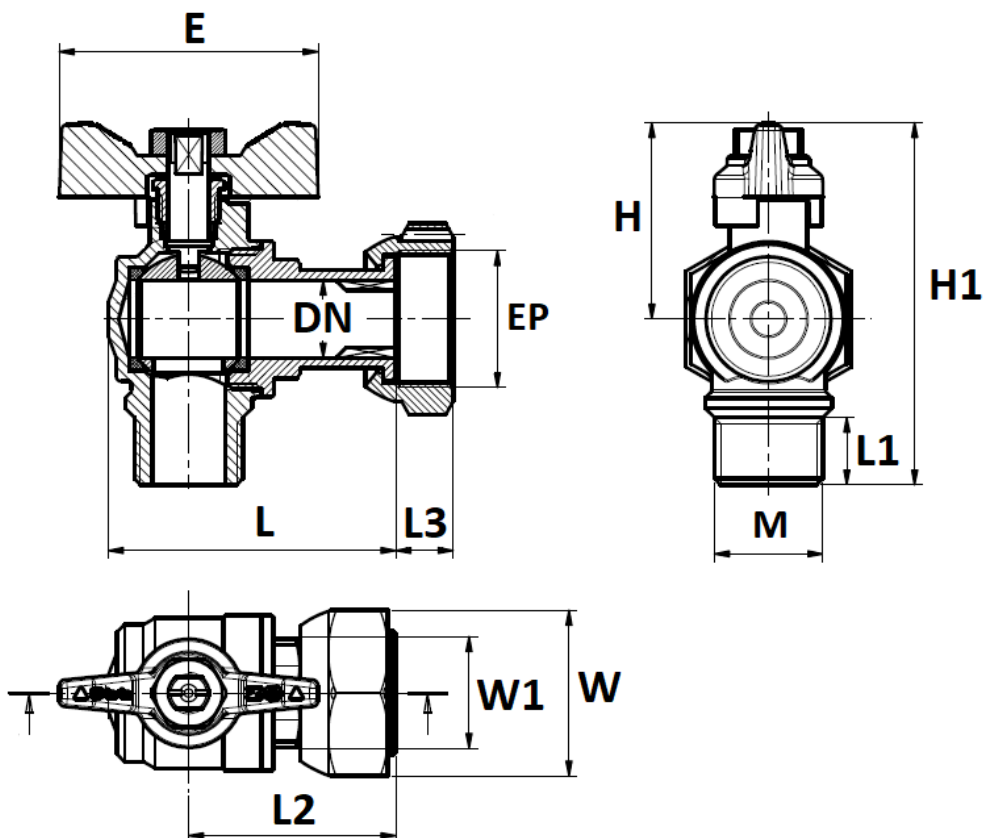
**NOMENCLATURE :**



Repère	Désignation	Matériaux
1	Manette papillon	Aluminium UNI 5076-74 revêtu avec peinture époxy
2	Ecrou manette	Acier zingué UNI 5589
3	Ecrou P.E.	Laiton CW617N-4MS suivant EN 12164 brossé
4	Presse étoupe	PTFE
5	Bague	Laiton CW617N-4MS suivant EN 12164 brossé
6	Corps	Laiton CW617N-4MS suivant EN 12165 brossé
7	Sphère	Laiton CW617N-4MS suivant EN 12165 chromé
8	Siège	PTFE
9	Mamelon	Laiton CW617N-4MS suivant EN 12165 brossé
10	Axe	Laiton CW617N-4MS suivant EN 12164 brossé
11	Ecrou prisonnier	Laiton CW612N suivant EN 12168 brossé

**ROBINET DE COMPTEUR EQUERRE MALE – ECROU TOURNANT LAITON 4MS ACS**

**DIMENSIONS ( en mm ) :**



DN	15	
M	1/2"	3/4"
EP	3/4"	
L	55.5	55.5
L1	13	15.5
L3	11	11
E	50	50
H	38	38
H1	70	70
W ( sur plat )	32	32
W1 ( sur plat )	21	21
Poids (en Kg)	0.24	0.24
Ref.	645054	645055

**ROBINET DE COMPTEUR EQUERRE MALE – ECROU TOURNANT LAITON 4MS ACS**

**NORMALISATIONS :**

- Fabricant certifié ISO 9001 : 2015
- DIRECTIVE 2014/68/UE : Produits exclus de la directive ( Article 1. § 2.b )
- Attestation de conformité sanitaire **A.C.S. N° 22 ACC LY 833**
- Taraudage femelle BSP cylindrique et filetage mâle BSP cylindrique suivant la norme ISO 228-1

**PRECONISATIONS :** Les avis et conseils, les indications techniques, les propositions, que nous pouvons être amenés à donner ou à faire, n'impliquent de notre part aucune garantie. Il ne nous appartient pas d'apprécier les cahiers des charges ou descriptifs fournis. Il appartient au client de vérifier l'adéquation entre le choix du matériel et les conditions réelles d'utilisation.