

ROBINET DE COMPTEUR DROIT CADENASSABLE SFERALOCKING FEMELLE LAITON 4MS ACS

Robinet de compteur droit cadénassable laiton 4 MS, ACS à boisseau sphérique commande par manette bleue pour les réseaux d'adduction et de distribution d'eau.

L'écrou tournant facilite l'installation du robinet et le trou de plombage sur l'écrou permet de vérifier d'éventuelles fraudes. L'étanchéité est assurée par un presse étoupe PTFE.

Garantie 10 ans.

Compatible avec les réseaux d'eau potable grâce à l'attestation de conformité sanitaire (ACS).



- Dimensions :** DN15
- Raccordement :** Femelle, écrou prisonnier BSP
- Température Mini :** -10°C
- Température Maxi :** +120°C
- Pression Maxi :** 20 Bars
- Caractéristiques :** Avant ou après compteur
Presse étoupe PTFE
Avec écrou tournant

Matière : Laiton CW617N-4MS suivant EN 12165

* la garantie fabrication ne couvre pas les défauts d'installation ni les défauts d'usure

Sferaco 90 rue du Ruisseau 38297 St Quentin Fallavier Tél : 04.74.94.15.90 Fax : 04.74.95.62.08 Internet : www.sferaco.com E-mail : info@sferaco.fr

ROBINET DE COMPTEUR DROIT CADENASSABLE SFERALOCKING FEMELLE LAITON 4MS ACS

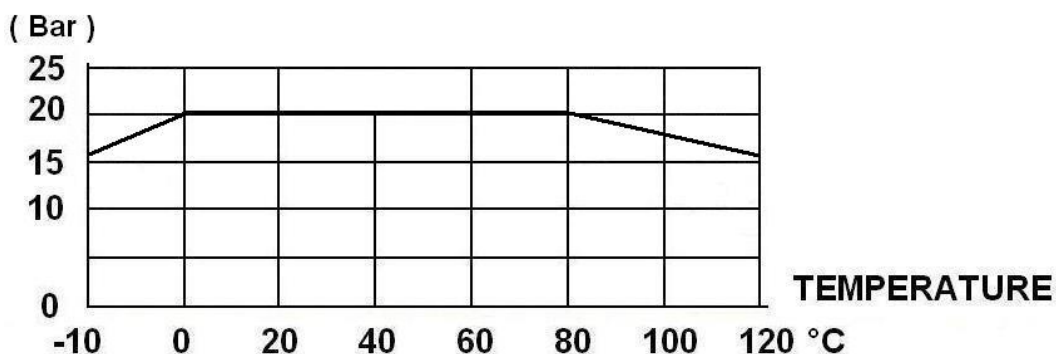
CARACTERISTIQUES :

- Garantie fabrication 10 ans (la garantie fabrication ne couvre pas les défauts d'installation ni les défauts d'usure)
- Avant ou après compteur
- Presse étoupe PTFE
- Bille pleine
- Avec écrou tournant
- Trou de plombage sur l'écrou
- Avec système de cadénassage à clé en position ouverte ou fermée

UTILISATION :

- Réseaux d'adduction et de distribution d'eau
- Température mini admissible Ts : - 10°C
- Température maxi admissible Ts : + 120°C
- Pression maxi admissible Ps : 20 bars

COURBE PRESSION / TEMPERATURE (HORS VAPEUR) :



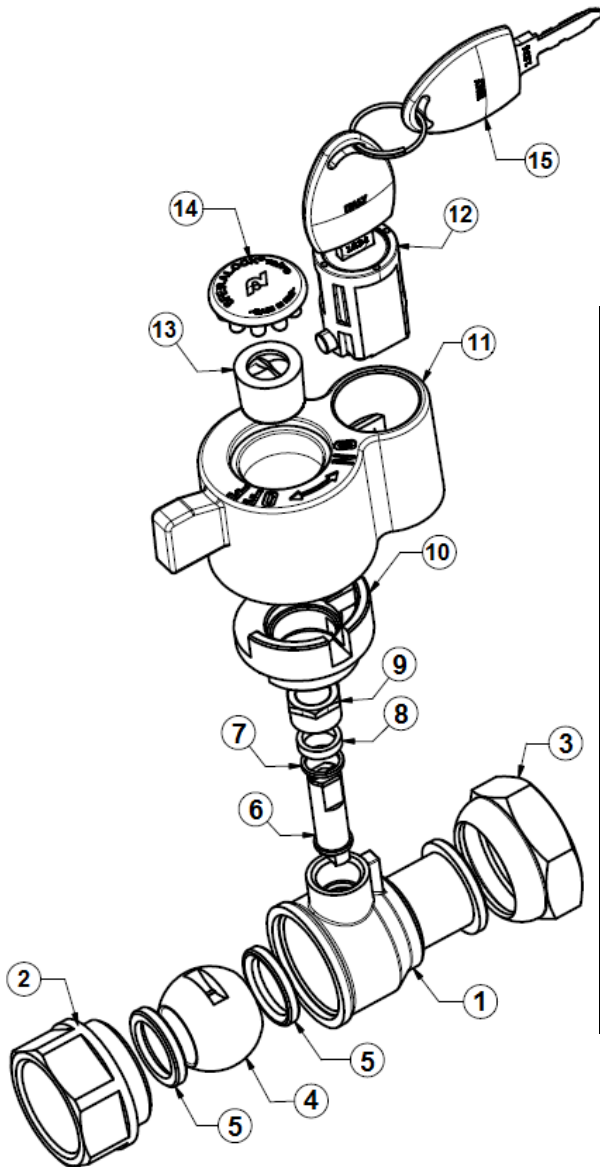
GAMME :

- Robinet de compteur avec écrou prisonnier / Femelle BSP avec système de cadénassage SFERALOCKING **Ref. 638** DN15 F3/4"
- Kit système de cadénassage SFERALOCKING (sans vanne) **Ref. 9810404***
- Clé passe partout pour système de cadénassage SFERALOCKING **Ref. 9810403**

* : Se monte aussi sur les vannes **DN15 1/2" et 3/4"** Ref. 506, 526, 528, 544, 545, 549, 550, 567, 568, 569, 577, 578, 635, 636, 643, 644, 645, 647, 654, 656, 657, 659 et 660

ROBINET DE COMPTEUR DROIT CADENASSABLE SFERALOCKING FEMELLE LAITON 4MS ACS

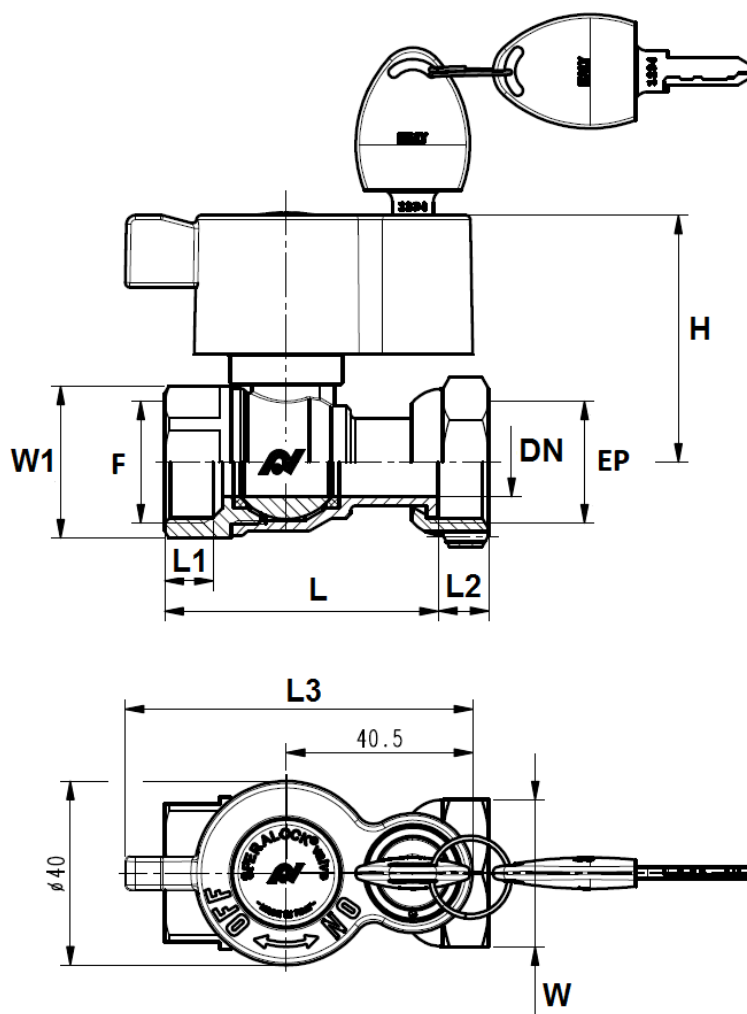
NOMENCLATURE :



Repère	Désignation	Matériaux
1	Corps	Laiton CW617N-4MS suivant EN 12165 brossé
2	Mamelon	Laiton CW617N-4MS suivant EN 12165 brossé
3	Ecrou prisonnier	Laiton CW614N-4MS suivant EN 12164 brossé
4	Sphère	Laiton CW617N-4MS suivant EN 12165 chromé
5	Siège	PTFE
6	Axe	Laiton CW614N-4MS suivant EN 12164 brossé
7	Bague	Laiton CW614N-4MS suivant EN 12164 brossé
8	Presse étoupe	PTFE
9	Écrou presse étoupe	Laiton CW614N-4MS suivant EN 12164 brossé
10	Réhausse	Laiton CW614N-4MS suivant EN 12164 brossé
11	Poignée	Fonte d'aluminium UNI 5076-74 revêtu époxy
12	Barillet	Inox AISI 303
13	Ecrou inviolable	Acier galvanisé
14	Cache écrou	ABS
15	Clé	Laiton CW612N suivant EN 1652 nickelé

ROBINET DE COMPTEUR DROIT CADENASSABLE SFERALOCKING FEMELLE LAITON 4MS ACS

DIMENSIONS (en mm) :



DN	15
F	3/4"
EP	
L	58
L1	12.5
L2	10
L3	75.5
H	54
W (sur plat)	32
W1 (sur plat)	30
Poids (en Kg)	0.39
Ref.	638055

ROBINET DE COMPTEUR DROIT CADENASSABLE SFERALOCKING FEMELLE LAITON 4MS ACS

NORMALISATIONS :

- Fabricant certifié ISO 9001 : 2015
- DIRECTIVE 2014/68/UE : Produits exclus de la directive (Article 1. § 2.b)
- Attestation de conformité sanitaire **A.C.S. N° 22 ACC LY 833**
- Taraudage femelle BSP cylindrique suivant la norme ISO 228-1

PRECONISATIONS : Les avis et conseils, les indications techniques, les propositions, que nous pouvons être amenés à donner ou à faire, n'impliquent de notre part aucune garantie. Il ne nous appartient pas d'apprécier les cahiers des charges ou descriptifs fournis. Il appartient au client de vérifier l'adéquation entre le choix du matériel et les conditions réelles d'utilisation.