

ROBINET DE COMPTEUR A PURGE MALE LAITON SANS PLOMB 4MS ACS

Robinet de compteur droit à purge laiton 4 MS sans plomb, ACS à boisseau sphérique commande par manette 2/3 1/3 1/4 tour pour les réseaux d'adduction et de distribution d'eau.

L'écrou tournant facilite l'installation du robinet et le trou de plombage sur l'écrou permet de vérifier d'éventuelles fraudes. L'étanchéité est assurée par un presse étoupe PTFE et un joint torique EPDM.

Compatible avec les réseaux d'eau potable grâce à l'attestation de conformité sanitaire (ACS).

Robinet et bouchon de purge permettant de vidanger l'installation.



Dimensions : DN15
Raccordement : Mâle, écrou prisonnier BSP
Température Mini : -10°C
Température Maxi : +120°C
Pression Maxi : 20 Bars
Caractéristiques : Après compteur
Presse étoupe PTFE
Avec écrou tournant

Matière : Laiton sans plomb CW510L-4MS suivant EN 12165

ROBINET DE COMPTEUR A PURGE MALE LAITON SANS PLOMB 4MS ACS

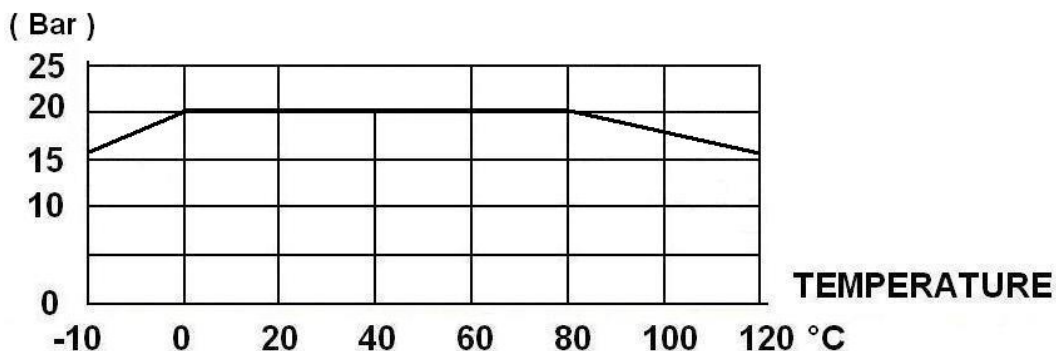
CARACTERISTIQUES :

- Après compteur
- Laiton sans plomb CW510L-4MS
- Bille pleine
- Avec écrou tournant
- Trou de plombage sur l'écrou
- Manette laiton 2/3-1/3
- Presse étoupe PTFE
- Système cadenassable en option (Ref. **9810404**)

UTILISATION :

- Réseaux d'adduction et de distribution d'eau
- Température mini admissible Ts : - 10°C
- Température maxi admissible Ts : + 120°C
- Pression maxi admissible Ps : 20 bars

COURBE PRESSION / TEMPERATURE (HORS VAPEUR) :



GAMME :



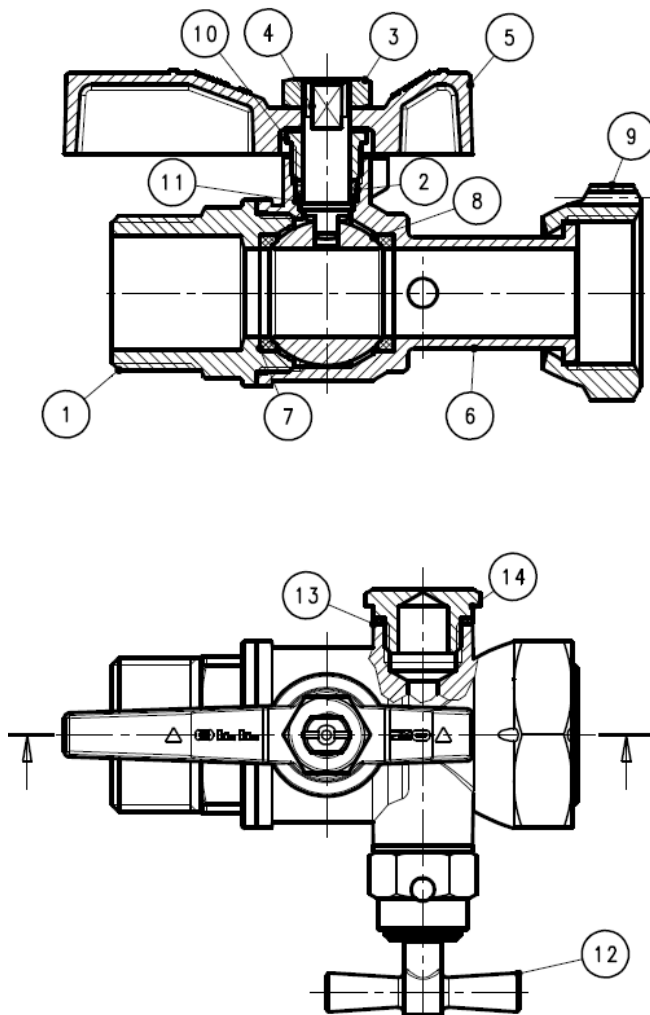
- Vanne avec écrou prisonnier / Mâle BSP avec purge et manette laiton 2/3-1/3 Ref. **643** DN15 3/4"



- Kit système de cadenassage SFERALOCKING (sans vanne) Ref. **9810404**
- Clé passe partout pour système de cadenassage SFERALOCKING Ref. **9810403**

ROBINET DE COMPTEUR A PURGE MALE LAITON SANS PLOMB 4MS ACS

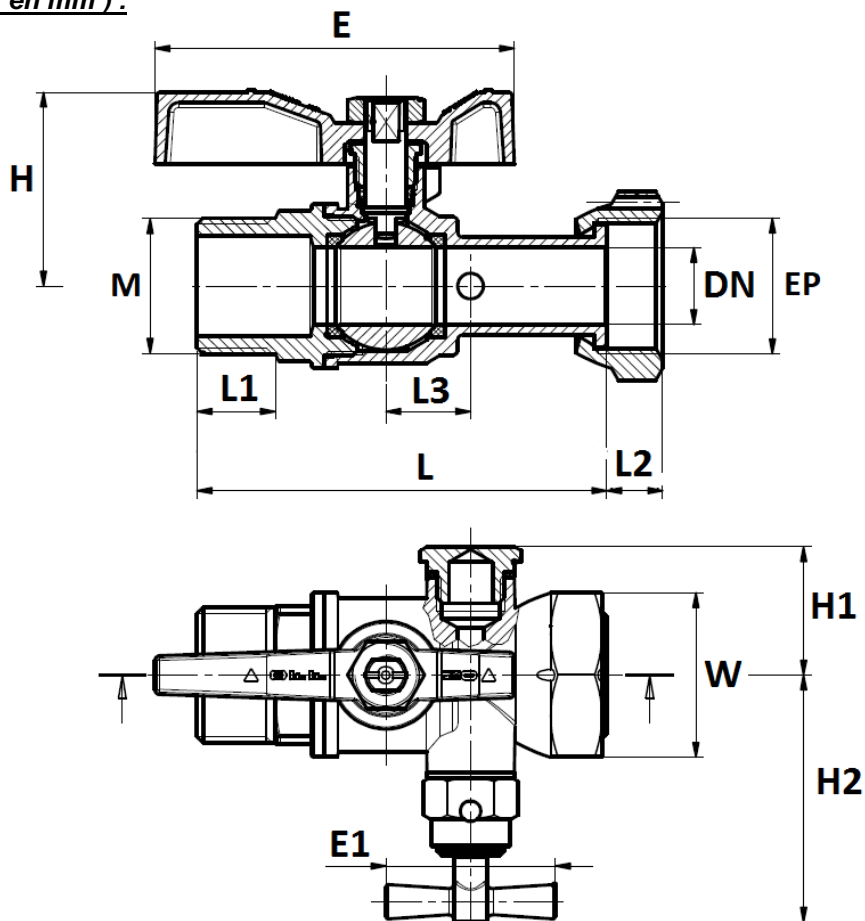
NOMENCLATURE :



Repère	Désignation	Matériaux
1	Embout	Laiton CW510L-4MS suivant EN 12165
2	Presse étoupe	PTFE
3	Ecrou manette	Acier galvanisé UNI 5589 avec revêtement Geomet 321
4	Axe	Laiton CW 617N-4MS suivant EN 12164 brossé
5	Manette	Laiton UNI EN 1982 CB754S
6	Corps	Laiton CW510L-4MS suivant EN 12165
7	Siège	PTFE
8	Sphère	Laiton CW617N-4MS suivant EN 12165 chromé
9	Ecrou prisonnier	Laiton CW612N suivant EN 12168
10	Fouloir	Laiton CW 617N-4MS suivant EN 12164 brossé
11	Bague	
12	Robinet de purge	
13	Joint	Fibres Vulkanite
14	Bouchon	Laiton CW 617N-4MS suivant EN 12164 brossé

ROBINET DE COMPTEUR A PURGE MALE LAITON SANS PLOMB 4MS ACS

DIMENSIONS (en mm) :



DN	15
M	3/4"
EP	
L	80
L1	15
L2	10.5
L3	16.5
E	70
E1	33
H	38
H1	25
H2	48
W (sur plat)	32
Poids (en Kg)	0.4
Ref.	643055

ROBINET DE COMPTEUR A PURGE MALE LAITON SANS PLOMB 4MS ACS

NORMALISATIONS :

- Fabricant certifié ISO 9001 : 2015
- DIRECTIVE 2014/68/UE : Produits exclus de la directive (Article 1. § 2.b)
- Attestation de conformité sanitaire **A.C.S. N° 18 ACC LY 028**
- Taraudage femelle BSP cylindrique et filetage mâle BSP cylindrique suivant la norme ISO 228-1

PRECONISATIONS : Les avis et conseils, les indications techniques, les propositions, que nous pouvons être amenés à donner ou à faire, n'impliquent de notre part aucune garantie. Il ne nous appartient pas d'apprécier les cahiers des charges ou descriptifs fournis. Il appartient au client de vérifier l'adéquation entre le choix du matériel et les conditions réelles d'utilisation.