

## ROBINET DE COMPTEUR DROIT MALE LAITON SANS PLOMB 4MS NF SPDE ACS

Robinet de compteur droit NF laiton 4 MS sans plomb, ACS à boisseau sphérique commande par manette 2/3 1/3 1/4 tour pour les réseaux d'adduction et de distribution d'eau.

Vannes DN15 certifiées par le CSTB et fabriquées suivant selon les règles de certification de la marque NF079, offrant une garantie de 10 ans.

L'écrou tournant facilite l'installation du robinet et le trou de plombage sur l'écrou permet de vérifier d'éventuelles fraudes. L'étanchéité est assurée par un presse étoupe PTFE et un joint torique EPDM.

Compatible avec les réseaux d'eau potable grâce à l'attestation de conformité sanitaire (ACS).

Ecartement long SPDE pour les modèles non NF.



- Dimensions :** DN15 à DN40
- Raccordement :** Mâle, écrou prisonnier BSP
- Température Mini :** -5°C
- Température Maxi :** +90°C (+110°C en pointe)
- Pression Maxi :** 20 Bars jusqu'au DN25, 16 bars au-delà
- Caractéristiques :** Avant ou après compteur  
Presse étoupe PTFE + joint torique EPDM  
Avec écrou tournant  
Axe inéjectable

**Matière :** Laiton sans plomb CW510L-4MS suivant EN 12165

\* la garantie fabrication ne couvre pas les défauts d'installation ni les défauts d'usure et ne concerne que les DN15 3/4" NF

## ROBINET DE COMPTEUR DROIT MALE LAITON SANS PLOMB 4MS NF SPDE ACS

### CARACTERISTIQUES :

- Avant ou après compteur
- Laiton sans plomb CW510L-4MS
- Bille pleine
- Avec écrou tournant
- Trou de plombage sur l'écrou
- Manette laiton 2/3-1/3
- Fabrication suivant la norme NF079 pour les DN15 NF
- Fabriquée en Italie
- Axe inéjectable
- Sphère percée (évite la stagnation d'eau entre la sphère et le corps) en DN15 NF
- Presse étoupe PTFE + joint torique EPDM pour les DN15
- Garantie fabrication 10 ans (la garantie fabrication ne couvre pas les défauts d'installation ni les défauts d'usure) pour les DN15 NF
- Système cadenassable en option pour les DN15-1/2"-1/2" et 15 (**Ref. 9810404**)

### UTILISATION :

- Réseaux d'adduction et de distribution d'eau
- Température mini admissible Ts : - 5°C
- Température maxi admissible Ts : + 90°C (+110°C en pointe pendant 1 heure maxi)
- Pression maxi admissible Ps : 20 bars jusqu'au DN25, 16 bars au-delà

### GAMME :



- Vanne NF avec écrou prisonnier / Mâle BSP **Ref. 642** DN15



- Vanne SPDE avec écrou prisonnier / Mâle BSP **Ref. 642** DN15-1/2"-1/2" et à partir du DN20

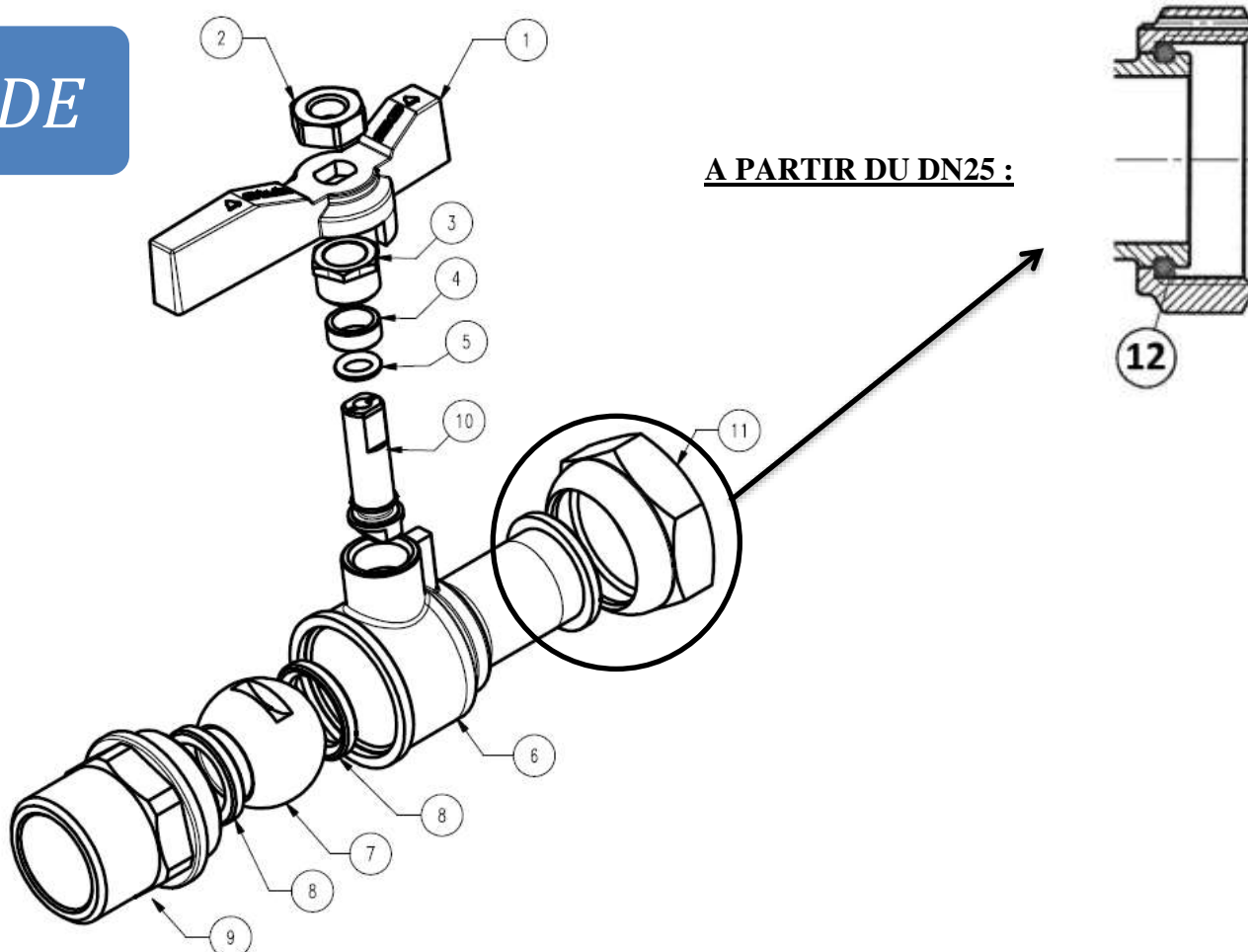


- Kit système de cadenassage SFERALOCKING (sans vanne) **Ref. 9810404 (uniquement pour DN15 NF)**
- Clé passe partout pour système de cadenassage SFERALOCKING **Ref. 9810403**

**ROBINET DE COMPTEUR DROIT MALE LAITON SANS PLOMB 4MS NF SPDE ACS**

NOMENCLATURE MODELES SPDE DN15-1/2" et du DN20 au DN40 :

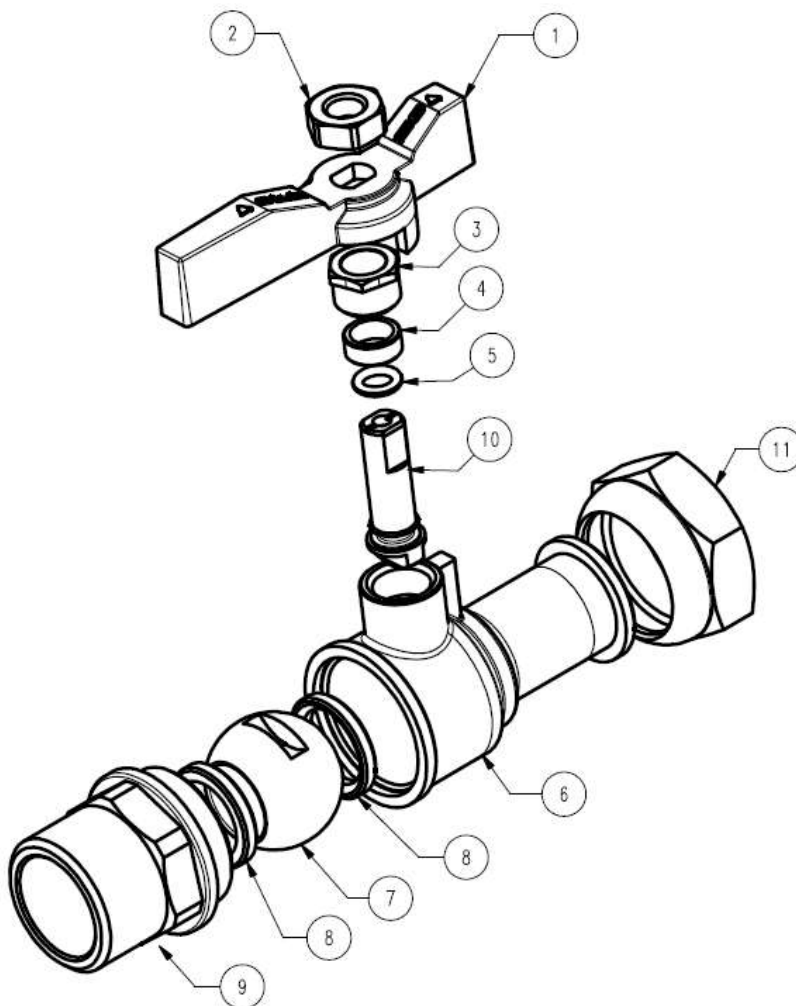
**SPDE**



| Repère | Désignation                             | Matériaux DN15-1/2"-1/2" et à partir du DN20 SPDE |
|--------|---|---|
| 1      | Manette                                 | Laiton UNI EN 1982                                |
| 2      | Ecrou manette                           | Laiton brossé                                     |
| 3      | Ecrou presse étoupe                     | Laiton CW617N-4MS suivant EN 12164 brossé         |
| 4      | Presse étoupe                           | PTFE  |
| 5      | Joint torique (sauf DN15 1/2)           | EPDM  |
| 6      | Corps                                   | Laiton CW510L-4MS suivant EN 12165 brossé         |
| 7      | Sphère                                  | Laiton CW617N-4MS suivant EN 12165 chromé         |
| 8      | Siège                                   | PTFE  |
| 9      | Mamelon                                 | Laiton CW510L-4MS suivant EN 12165 brossé         |
| 10     | Axe                                     | Laiton CW617N-4MS suivant EN 12164 brossé         |
| 11     | Ecrou prisonnier                        | Laiton CW612N suivant EN 12168 brossé             |
| 12     | Jonc d'arrêt (du DN25 1"1/4 au DN40 2") | Acier   |

**ROBINET DE COMPTEUR DROIT MALE LAITON SANS PLOMB 4MS NF SPDE ACS**

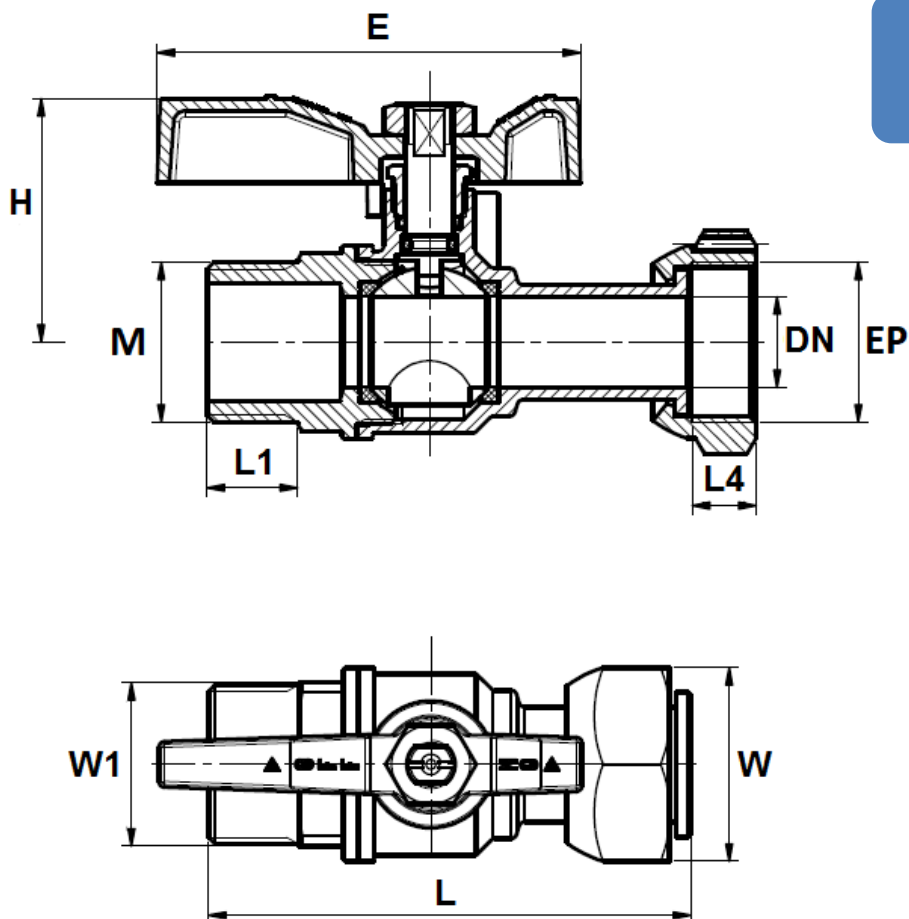
**NOMENCLATURE MODELES NF DN15 :**



| Repère | Désignation         | Matériaux DN15 NF                         |
|--------|---------------------|---|
| 1      | Manette             | Laiton avec peinture époxy verte RAL 6029 |
| 2      | Ecrou manette       | Acier galvanisé revêtement Geomet 321     |
| 3      | Ecrou presse étoupe | Laiton CW617N-4MS suivant EN 12164 brossé |
| 4      | Presse étoupe       | PTFE                                      |
| 5      | Joint torique       | EPDM                                      |
| 6      | Corps               | Laiton CW510L-4MS suivant EN 12165 brossé |
| 7      | Sphère              | Laiton CW617N-4MS suivant EN 12165 chromé |
| 8      | Siège               | PTFE                                      |
| 9      | Mamelon             | Laiton CW510L-4MS suivant EN 12165 brossé |
| 10     | Axe                 | Laiton CW617N-4MS suivant EN 12164 brossé |
| 11     | Ecrou prisonnier    | Laiton CW612N suivant EN 12168 brossé     |

**ROBINET DE COMPTEUR DROIT MALE LAITON SANS PLOMB 4MS NF SPDE ACS**

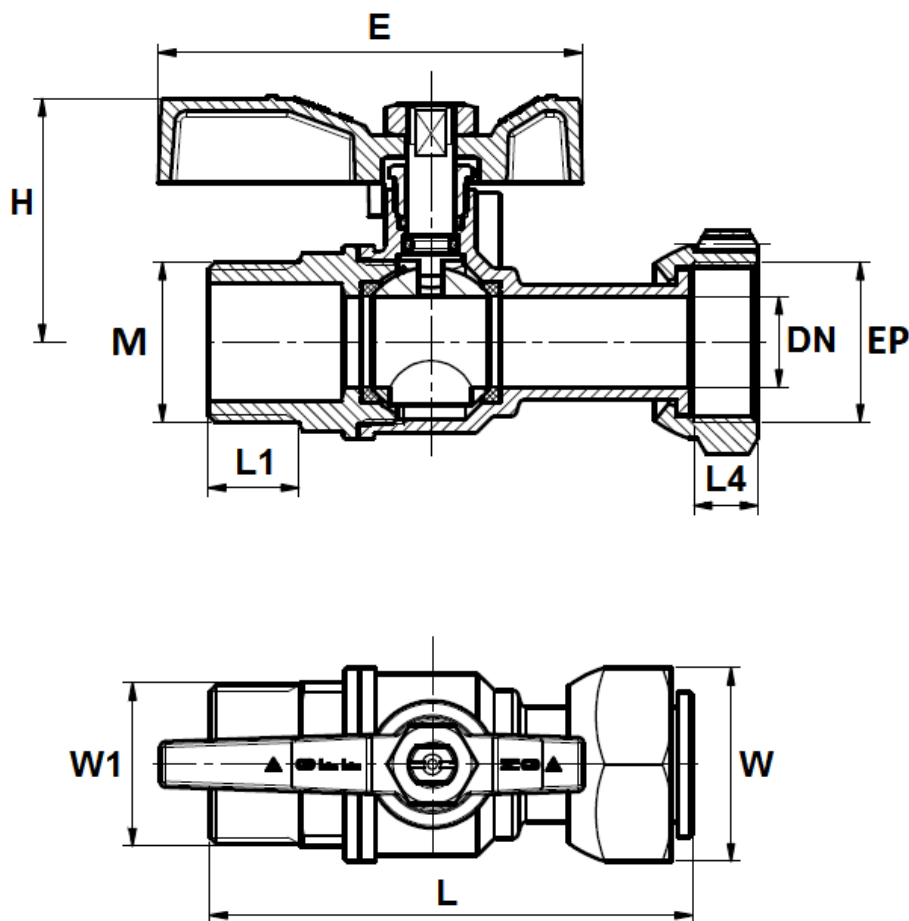
DIMENSIONS MODELES SPDE ( en mm ) :



| DN              | 15     | 20     | 20     | 25     | 30     | 40     |
|-----------------|--------|--------|--------|--------|--------|--------|
| M               | 1/2"   | 3/4"   | 1"     | 1"1/4  | 1"1/2  | 2"     |
| EP              | 1/2"   | 1"     | 1"     | 1"1/4  | 1"1/2  | 2"     |
| L               | 62     | 80     | 80     | 110    | 110    | 140    |
| L4              | 10     | 9.5    | 9.5    | 12     | 12     | 14     |
| L1              | 12.5   | 14.5   | 14.5   | 16     | 17     | 18     |
| E               | 70     | 70     | 70     | 105    | 105    | 105    |
| H               | 36     | 44     | 44     | 61     | 66.5   | 70.25  |
| W ( sur plat )  | 26     | 37     | 37     | 46     | 52     | 64     |
| W1 ( sur plat ) | -      | 27     | 34     | 42     | 48     | 60     |
| Poids (en Kg)   | 0.2    | 0.5    | 0.5    | 0.77   | 1.02   | 1.56   |
| Ref.            | 642044 | 642065 | 642066 | 642077 | 642088 | 642099 |

**ROBINET DE COMPTEUR DROIT MALE LAITON SANS PLOMB 4MS NF SPDE ACS**

DIMENSIONS MODELES NF ( en mm ) :



| Ref.   | DN              | 15     |        |        |
|--------|-----------------|--------|--------|--------|
| 642 NF | M               | 1/2"   | 3/4"   | 1"     |
|        | EP              | 3/4"   | 3/4"   | 3/4"   |
|        | L               | 80     | 80     | 80     |
|        | L4              | 10     | 10     | 10     |
|        | L1              | 14.5   | 15     | 14     |
|        | E               | 70     | 70     | 70     |
|        | H               | 40     | 40     | 40     |
|        | W ( sur plat )  | 32     | 32     | 32     |
|        | W1 ( sur plat ) | 22     | 27     | 25     |
|        | Poids (en Kg)   | 0.27   | 0.28   | 0.29   |
|        | Ref.            | 642054 | 642055 | 642056 |

**ROBINET DE COMPTEUR DROIT MALE LAITON SANS PLOMB 4MS NF SPDE ACS**

**NORMALISATIONS :**

- Fabricant certifié ISO 9001 : 2015
- Fabrication selon les règles de certification de la marque **NF079** (pour les DN15 NF)
- DIRECTIVE 2014/68/UE : Produits exclus de la directive ( Article 1. § 2.b )
- Attestation de conformité sanitaire **A.C.S. N° 22 ACC LY 824** pour les modèles NF DN15 3/4"-1/2" et 3/4"-3/4"
- Attestation de conformité sanitaire **A.C.S. N° 22 ACC LY 833** pour les autres modèles
- Taraudage femelle BSP cylindrique et filetage mâle BSP cylindrique suivant la norme ISO 228-1

**PRECONISATIONS :** Les avis et conseils, les indications techniques, les propositions, que nous pouvons être amenés à donner ou à faire, n'impliquent de notre part aucune garantie. Il ne nous appartient pas d'apprécier les cahiers des charges ou descriptifs fournis. Il appartient au client de vérifier l'adéquation entre le choix du matériel et les conditions réelles d'utilisation.