

ROBINET DE COMPTEUR DROIT FEMELLE LAITON SANS PLOMB 4MS NF ACS

EVOLUTION PRODUIT



Attention nos Vannes de compteur 641 évoluent

Actuellement 2 modèles sont en stock :

Ancien modèle : LAITON CW617N



Nouveau modèle : LAITON SANS PLOMB CW510L-4MS

Ecartement différent en DN20



A Terme seul le nouveau modèle sera disponible (page 7)

ROBINET DE COMPTEUR DROIT FEMELLE LAITON SANS PLOMB 4MS NF ACS

Robinet de compteur droit NF laiton 4 MS sans plomb, ACS à boisseau sphérique commande par manette 2/3 1/3 1/4 tour pour les réseaux d'adduction et de distribution d'eau.

Vannes DN15 3/4" certifiées par le CSTB et fabriquées suivant selon les règles de certification de la marque NF079, offrant une garantie de 10 ans.

L'écrou tournant facilite l'installation du robinet et le trou de plombage sur l'écrou permet de vérifier d'éventuelles fraudes. L'étanchéité est assurée par un presse étoupe PTFE et un joint torique EPDM pour les DN15 3/4" NF.

Compatible avec les réseaux d'eau potable grâce à l'attestation de conformité sanitaire (ACS).

Ecartement long SPDE pour les DN15-3/4"



- Dimensions :** DN15 à DN30
Raccordement : Femelle, écrou prisonnier BSP
Température Mini : -5°C
Température Maxi : +90°C (+110°C en pointe)
Pression Maxi : 20 Bars
Caractéristiques : Avant ou après compteur
Presse étoupe PTFE + joint torique EPDM en DN15
Avec écrou tournant
Axe injectable en DN15 3/4"-1/2" et DN15 3/4"-3/4"
- Matériau :** Laiton sans plomb CW510L-4MS suivant EN 12165

* la garantie fabrication ne couvre pas les défauts d'installation ni les défauts d'usure et ne concerne que les DN15 3/4" NF

ROBINET DE COMPTEUR DROIT FEMELLE LAITON SANS PLOMB 4MS NF ACS

CARACTERISTIQUES :

- Avant ou après compteur
- Laiton sans plomb CW510L-4MS (sauf DN30)
- Ecartement long SPDE pour les DN15 3/4"
- Bille pleine
- Avec écrou tournant
- Trou de plombage sur l'écrou
- Manette laiton 2/3-1/3 (sauf DN30)
- Fabrication suivant la norme NF079 pour les DN15 3/4"-1/2" et DN15 3/4"-3/4"
- Fabriquée en Italie
- Axe inéjectable en DN15 3/4"-1/2" et DN15 3/4"-3/4"
- Sphère percée (évite la stagnation d'eau entre la sphère et le corps) en DN15 3/4"-1/2" et DN15 3/4"-3/4"
- Presse étoupe PTFE + joint torique EPDM pour les DN15 3/4"
- Garantie fabrication 10 ans (la garantie fabrication ne couvre pas les défauts d'installation ni les défauts d'usure) pour les DN15 3/4"NF
- Système cadenassable en option pour les DN15 1/2"-1/2", 3/4"-3/4" et 3/4"-1" (**Ref. 9810404**)

UTILISATION :

- Réseaux d'adduction et de distribution d'eau
- Température mini admissible Ts : - 5°C
- Température maxi admissible Ts : + 90°C (+110°C en pointe pendant 1 heure maxi)
- Pression maxi admissible Ps : 20 bars

GAMME :



- Vanne NF à commande par manette laiton verte avec écrou prisonnier / Femelle BSP **Ref. 641** DN15 3/4"-1/2" et DN15 3/4"-3/4"



- Vanne à commande par manette laiton avec écrou prisonnier / Femelle BSP **Ref. 641** DN15 1"-3/4" et DN20 1"-1"



- Vanne à commande par manette aluminium rouge avec écrou prisonnier/Femelle BSP **Ref. 641** DN30 1 1/2-1 1/4

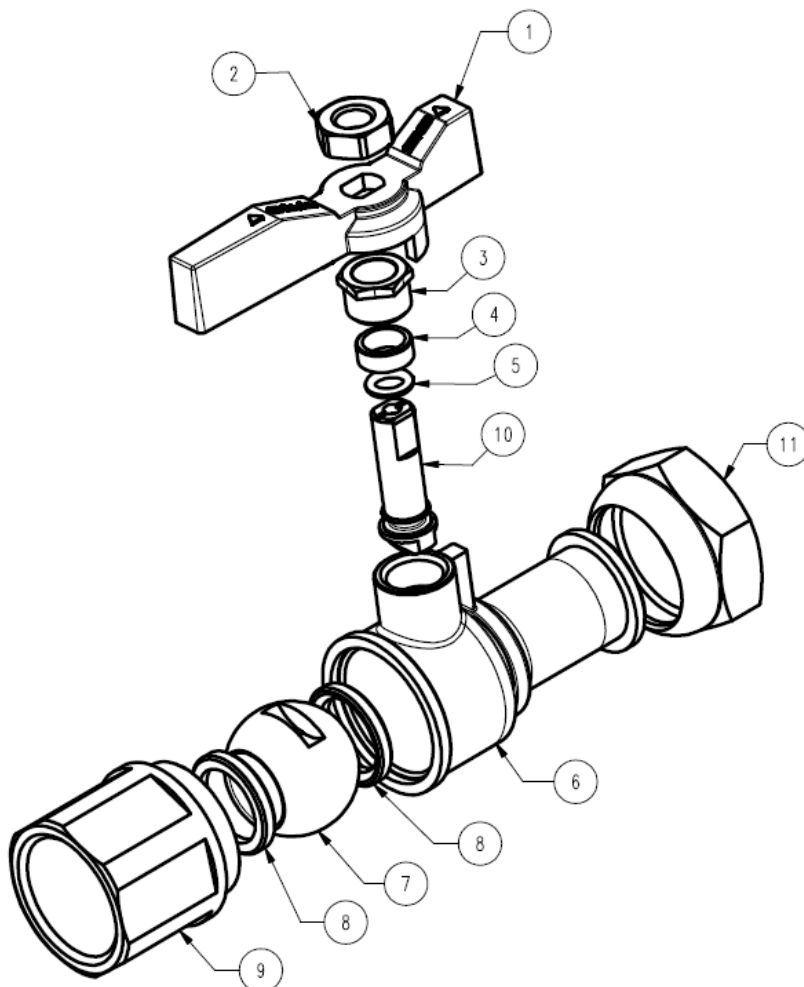


- Kit système de cadenassage SFERALOCKING (sans vanne) **Ref. 9810404** (uniquement pour DN15 1/2" et 3/4")

- Clé passe partout pour système de cadenassage SFERALOCKING **Ref. 9810403**

ROBINET DE COMPTEUR DROIT FEMELLE LAITON SANS PLOMB 4MS NF ACS

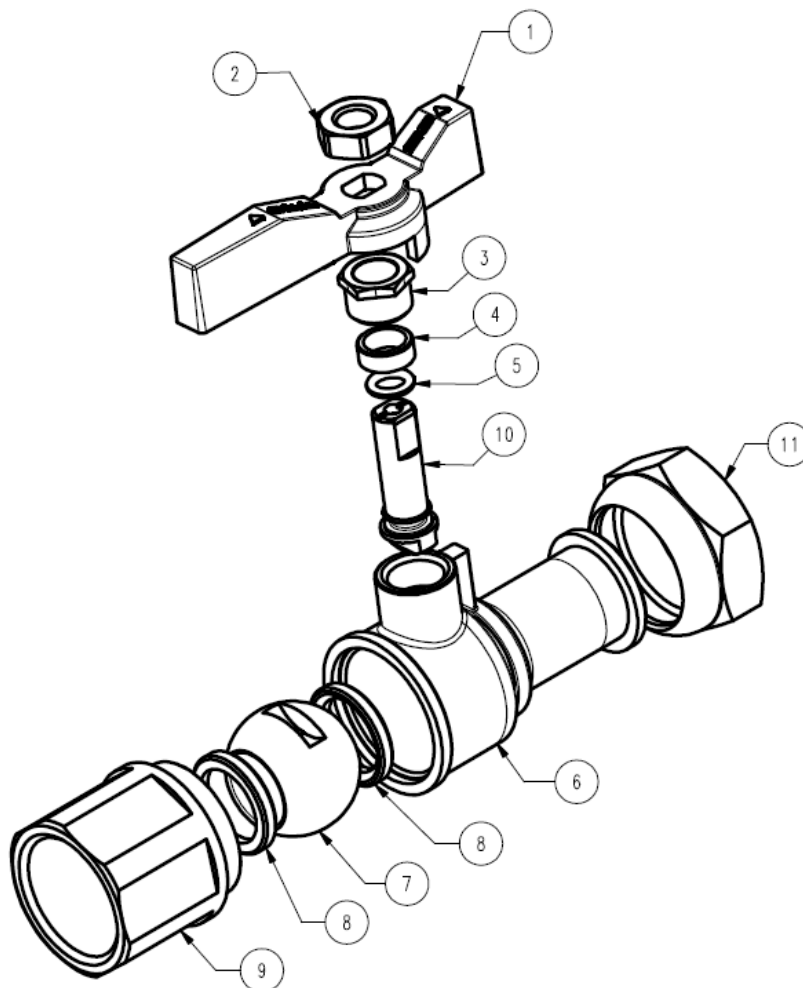
NOMENCLATURE MODELES NF DN15 3/4"-1/2" et 3/4"-3/4" :



Repère	Désignation	Matériaux DN15 3/4"-1/2" à 3/4"-3/4" NF
1	Manette	Laiton avec peinture époxy verte RAL 6029
2	Ecrou manette	Acier galvanisé revêtement Geomet 321
3	Ecrou presse étoupe	Laiton CW617N-4MS suivant EN 12164 brossé
4	Presse étoupe	PTFE
5	Joint torique	EPDM
6	Corps	Laiton CW510L-4MS suivant EN 12165 brossé
7	Sphère	Laiton CW617N-4MS suivant EN 12165 chromé
8	Siège	PTFE
9	Mamelon	Laiton CW510L-4MS suivant EN 12165 brossé
10	Axe	Laiton CW617N-4MS suivant EN 12164 brossé
11	Ecrou prisonnier	Laiton CW612N suivant EN 12168 brossé

ROBINET DE COMPTEUR DROIT FEMELLE LAITON SANS PLOMB 4MS NF ACS

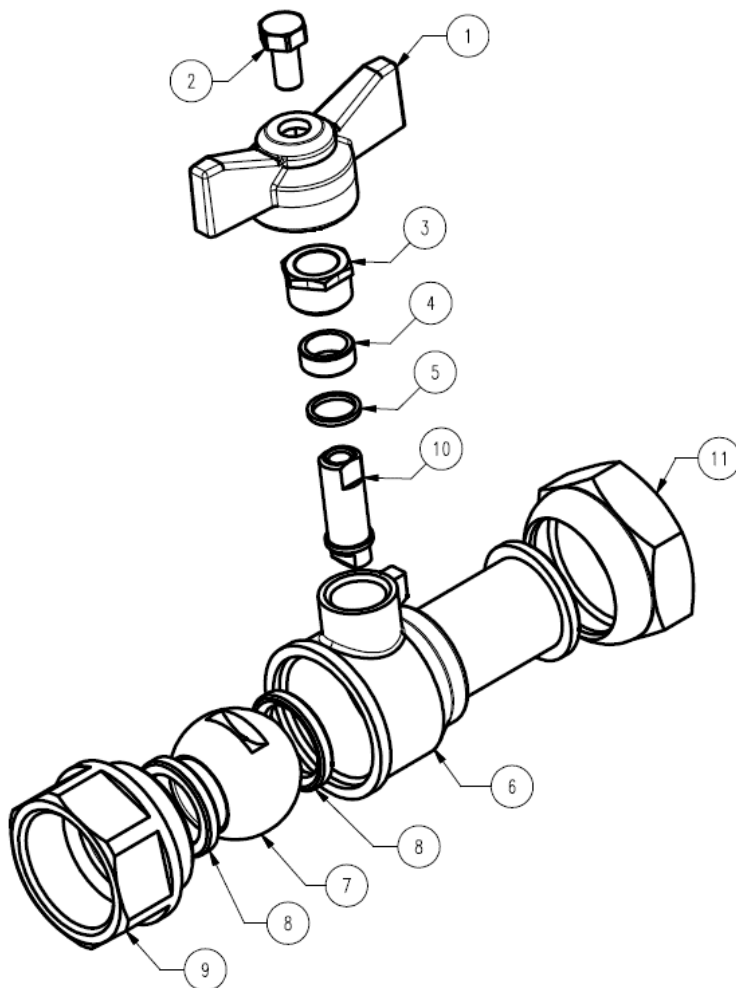
NOMENCLATURE DN20 1"-3/4" et 1"-1" :



Repère	Désignation	Matériaux DN20 1"-3/4" et DN1 "-1"
1	Manette	Laiton UNI EN 1982
2	Ecrou manette	Laiton brossé
3	Ecrou presse étoupe	Laiton CW617N-4MS suivant EN 12164 brossé
4	Presse étoupe	PTFE
5	Bague	Laiton CW614N suivant EN 12164 brossé
6	Corps	Laiton CW510L-4MS suivant EN 12165 brossé
7	Sphère	Laiton CW617N-4MS suivant EN 12165 chromé
8	Siège	PTFE
9	Mamelon	Laiton CW510L-4MS suivant EN 12165 brossé
10	Axe	Laiton CW617N-4MS suivant EN 12164 brossé
11	Ecrou prisonnier	Laiton CW612N suivant EN 12168 brossé

ROBINET DE COMPTEUR DROIT FEMELLE LAITON SANS PLOMB 4MS NF ACS

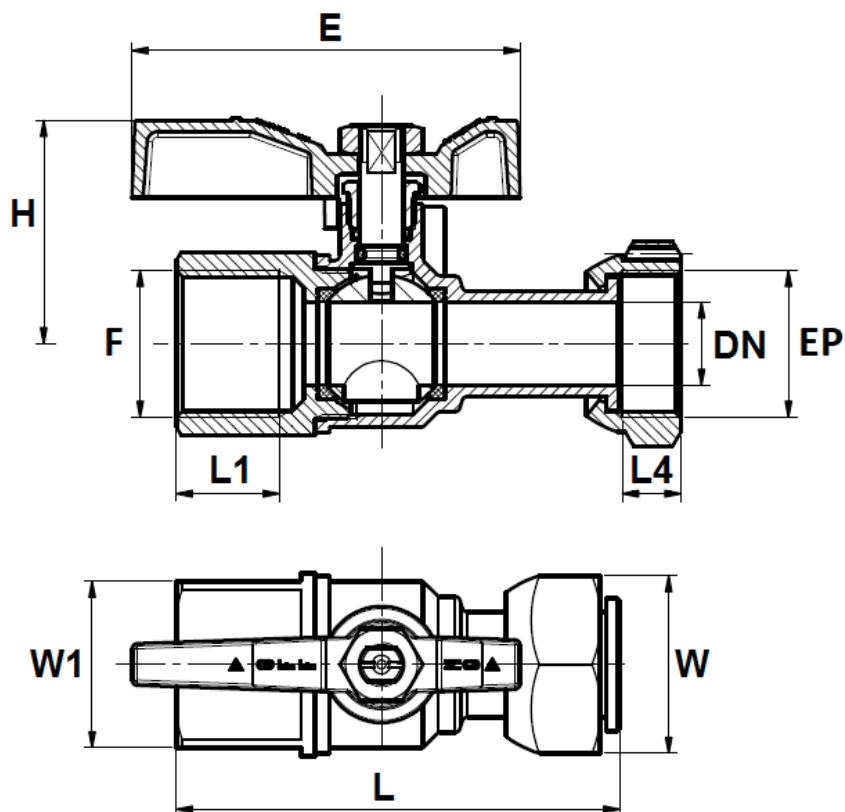
NOMENCLATURE DN30 1"1/2-1"1/4 :



Repère	Désignation	Matériaux DN30 1"1/2-1"1/4
1	Manette	Aluminium UNI 5076-74 revêtue avec peinture époxy rouge
2	Vis manette	Acier galvanisé UNI 5739
3	Ecrou presse étoupe	Laiton CW614N suivant EN 12164 brossé
4	Presse étoupe	PTFE
5	Bague	Laiton CW614N suivant EN 12164 brossé
6	Corps	Laiton CW617N suivant EN 12165 brossé
7	Sphère	Laiton CW617N suivant EN 12165 chromé
8	Siège	PTFE
9	Mamelon	Laiton CW617N suivant EN 12165 brossé
10	Axe	Laiton CW614N suivant EN 12164 brossé
11	Ecrou prisonnier	Laiton CW614N suivant EN 12168 brossé

ROBINET DE COMPTEUR DROIT FEMELLE LAITON SANS PLOMB 4MS NF ACS

DIMENSIONS DN15 (en mm) :

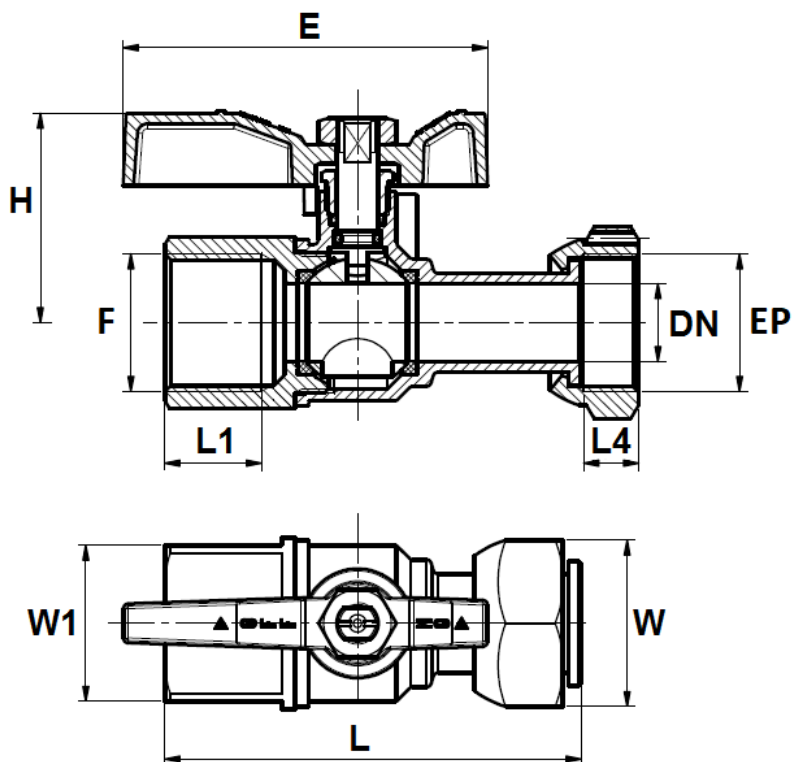


Ref.	DN	15	
641 NF	F	1/2"	3/4"
	EP	3/4"	
	L	80	80
	L4	10	10
	L1	17.5	18.5
	E	70	70
	H	40	40
	W (sur plat)	32	32
	W1 (sur plat)	24	30
	Poids (en Kg)	0.27	0.28
	Ref.	641054	Ref.

ROBINET DE COMPTEUR DROIT FEMELLE LAITON SANS PLOMB 4MS NF ACS

DIMENSIONS DN20 (en mm) :

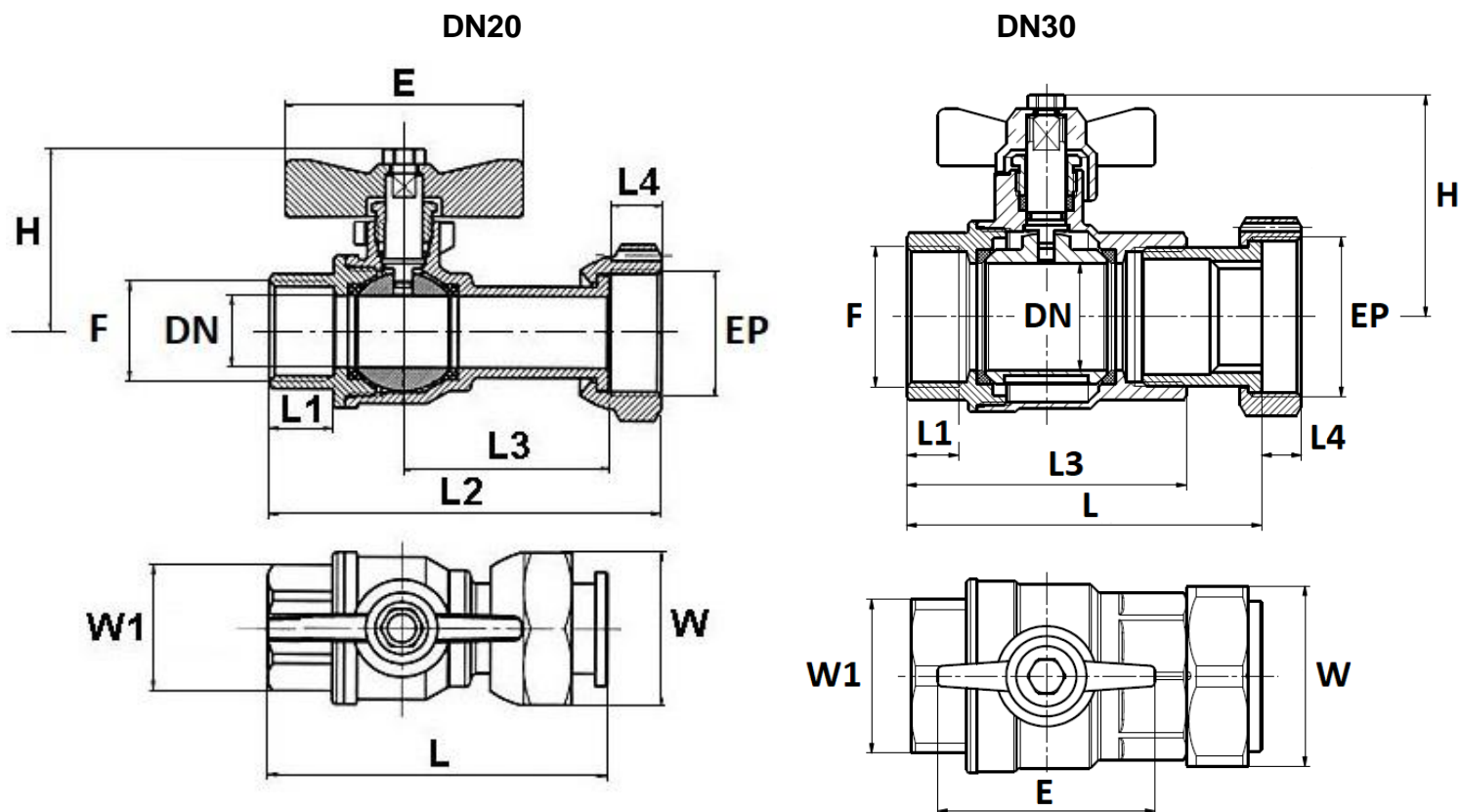
NOUVEAU MODELE



DN	20	
F	3/4"	1"
EP	1"	
L	66.6	67.8
L4	9.5	9.5
L1	12	13
E	70	70
H	41.5	41.5
W (sur plat)	37	37
W1 (sur plat)	31	38
Poids (en Kg)	0.45	0.47
Ref.	641065	641066

ROBINET DE COMPTEUR DROIT FEMELLE LAITON SANS PLOMB 4MS NF ACS

DIMENSIONS DN20 et DN30 (en mm) :



DN	20		30*
F	3/4"	1"	1"1/4
EP	1"		1"1/2
L	78	79	103.3/106*
L4	9	8.5	12
L3	47.5	48	83.6
L2	87	88	
L1	12	13	17/15.5*
E	60	65	65
H	49.75	57.5	67
W (sur plat)	37	37	54
W1 (sur plat)	31	37	46
Poids (en Kg)	0.45	0.47	0.98
Ref.	641065	641066	641087

***en cours de modification**

ROBINET DE COMPTEUR DROIT FEMELLE LAITON SANS PLOMB 4MS NF ACS

NORMALISATIONS :

- Fabricant certifié ISO 9001 : 2015
- Fabrication selon les règles de certification de la marque **NF079** (pour les DN15 3/4"-1/2" et 3/4"-3/4")
- DIRECTIVE 2014/68/UE : Produits exclus de la directive (Article 1. § 2.b)
- Attestation de conformité sanitaire **A.C.S. N° 22 ACC LY 824** pour les modèles NF DN15 3/4"-1/2" et 3/4"-3/4"
- Attestation de conformité sanitaire **A.C.S. N° 22 ACC LY 833** pour les DN20 1"-3/4", DN20 1"-1" et DN30 1"1/2-1"1/4
- Taraudage femelle BSP cylindrique suivant la norme ISO 228-1

PRECONISATIONS : Les avis et conseils, les indications techniques, les propositions, que nous pouvons être amenés à donner ou à faire, n'impliquent de notre part aucune garantie. Il ne nous appartient pas d'apprécier les cahiers des charges ou descriptifs fournis. Il appartient au client de vérifier l'adéquation entre le choix du matériel et les conditions réelles d'utilisation.