

**VANNE A SPHERE LAITON SANS PLOMB NON DEZINCIFIABLE ACS SERENA**

Vanne à sphère laiton sans plomb non dézincifiable à passage intégral avec portée plate large pour le sectionnement de réseaux d'eau potable, de chauffage sanitaire, d'arrosage, d'irrigation ou de climatisation.

L'étanchéité est assurée par un presse étoupe PTFE et l'axe est inéjectable.

La poignée est réversible et traitée anticorrosion pour une meilleure résistance aux ambiances extérieures.

Sa conception avec sphère percée développe moins de bactéries et moins d'entartrage.

La sphère est en inox à partir du DN3/4" et la vanne est garantie 15 ans.



**Dimensions :** DN1/4" à DN4"  
**Raccordement :** Mâle, Femelle BSP  
**Température Mini :** -10°C  
**Température Maxi :** +120°C  
**Pression Maxi :** 40 Bars  
**Caractéristiques :** Axe inéjectable  
Presse étoupe PTFE  
Passage intégral

**Matière :** Laiton sans plomb non dézincifiable CW724R-4MS

\* la garantie fabrication ne couvre pas les défauts d'installation ni les défauts d'usure

## VANNE A SPHERE LAITON SANS PLOMB NON DEZINCIFIABLE ACS SERENA

### CARACTERISTIQUES :

- Corps laiton sans plomb non dézincifiable CW724R 4MS
- Laiton conforme à la liste des matériaux autorisés par la 4MS
- Passage intégral
- Axe inéjectable
- Sphère inox à partir du DN3/4"
- Sphère percée ( évite la stagnation d'eau entre la sphère et le corps )
- Presse étoupe PTFE
- Portée plate large
- Poignée acier plate ou manette papillon aluminium
- Poignée et écrou revêtus Dacromet ( protection brouillard salin )
- Marquage corps " DZR sans plomb " avec CW724R, date de fabrication et logo
- Marquage ACS sur la poignée
- Poignée réversible
- Poignée avec trou permettant le verrouillage de la vanne (à l'aide d'un collier Rilsan)

### UTILISATION :

- Chauffage sanitaire, eau potable, climatisation, arrosage et irrigation
- Température mini admissible Ts : - 10°C
- Température maxi admissible Ts :+ 120°C
- Pressions maxi admissibles Ps : 40 bars jusqu'au DN 2", 10 bars au-delà

### GAMME :



- Vanne à sphère Serena laiton sans plomb non dézincifiable Femelle / Femelle avec poignée acier plate noire **Ref. 509S** du 1/4" au 4"



- Vanne à sphère Serena laiton sans plomb non dézincifiable Femelle / Femelle avec manette papillon noire **Ref. 525S** du 1/4" au 1"



- Vanne à sphère Serena laiton sans plomb non dézincifiable Mâle / Femelle avec poignée acier plate noire **Ref. 571S** du 1/4" au 2"



- Vanne à sphère Serena laiton sans plomb non dézincifiable Mâle / Femelle avec manette papillon noire **Ref. 570S** du 1/4" au 1"



- Vanne à sphère Serena laiton sans plomb non dézincifiable Mâle / Mâle avec poignée acier plate noire **Ref. 566S** du 3/8" au 2"



- Vanne à sphère Serena laiton sans plomb non dézincifiable Mâle / Mâle avec manette papillon noire **Ref. 565S** du 3/8" au 1"



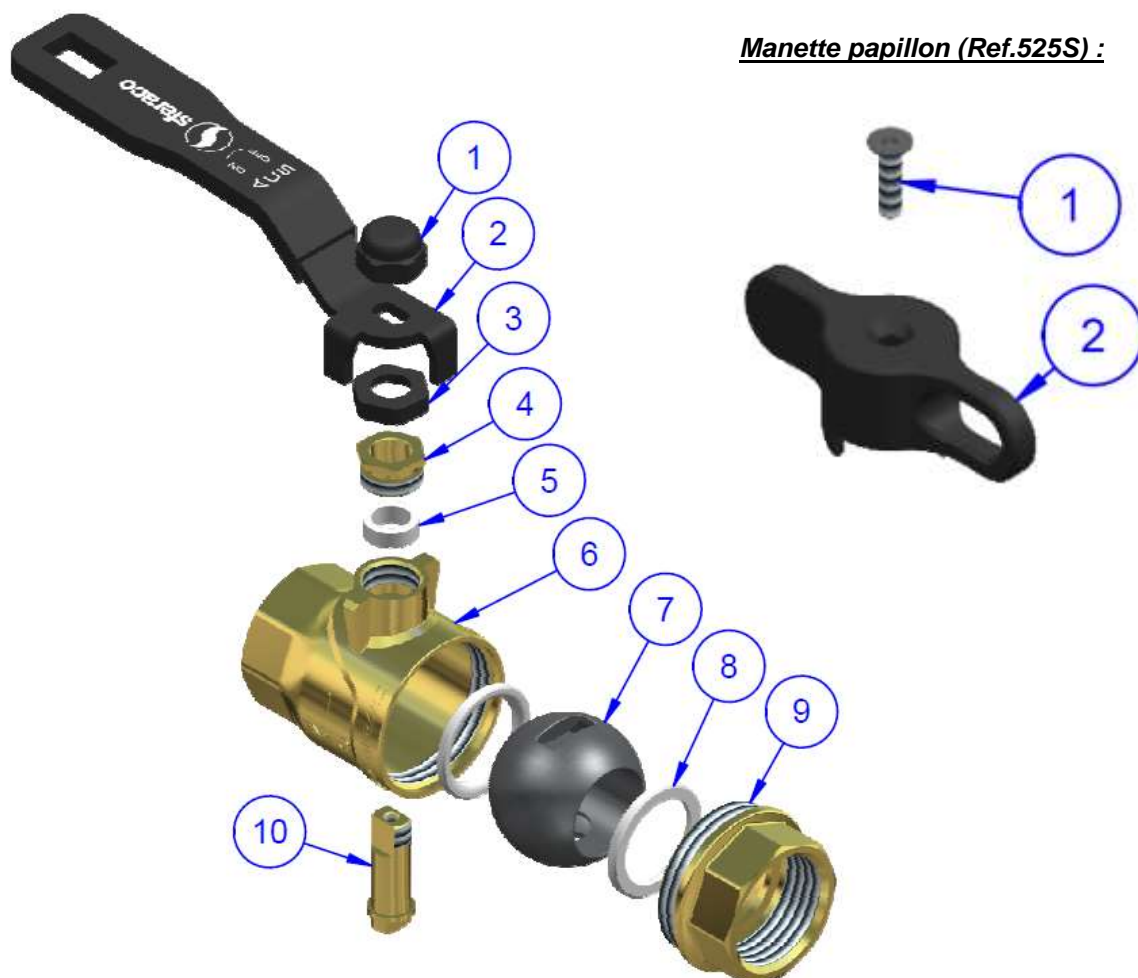
- Vanne à sphère Serena laiton sans plomb non dézincifiable à purge Femelle / Femelle avec poignée acier plate noire **Ref. 510S** du 1/2" au 2"



- Vanne à sphère Serena laiton sans plomb non dézincifiable à purge Femelle / Femelle avec manette papillon noire **Ref. 530S** du 1/2" au 1"

**VANNE A SPHERE LAITON SANS PLOMB NON DEZINCIFIABLE ACS SERENA**

**NOMENCLATURE MODELES FEMELLE - FEMELLE :**

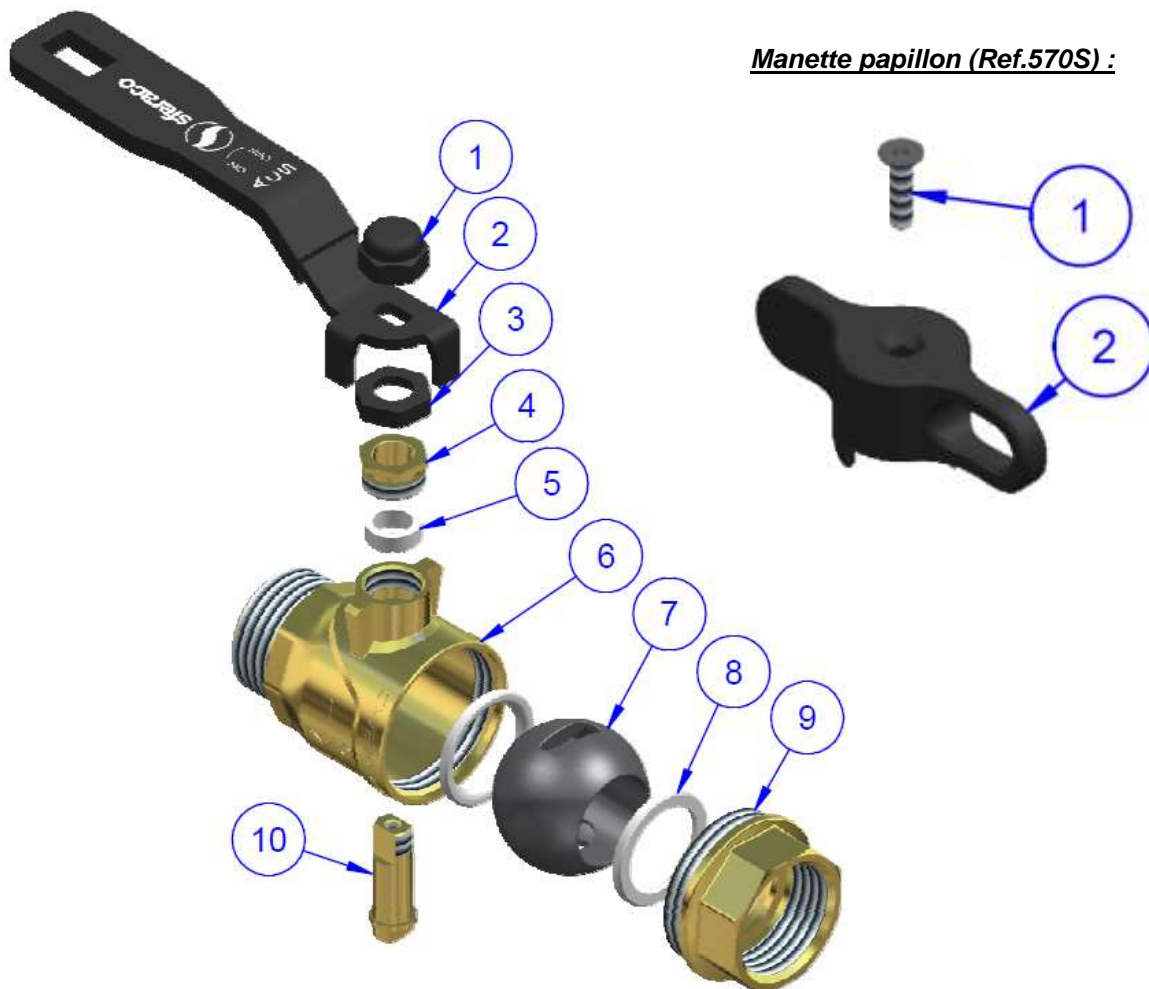


**Manette papillon (Ref.525S) :**

Repère	Désignation	Matériaux 509S	Matériaux 525S
1	Ecrou poignée – Vis	Acier Q235 revêtu Dacromet	Inox AISI 304
2	Poignée		Aluminium AL-46100
3	Cache presse étoupe	PLA noir	-
4	Fouloir	Laiton	
5	Presse étoupe	PTFE	
6	Corps	Laiton CW724R 4MS	
7	Sphère DN1/4"-1/2"	Laiton CW724R 4MS	
	Sphère DN3/4" - 4"	Inox AISI 304	
8	Siège	PTFE	
9	Mamelon	Laiton CW724R 4MS	
10	Axe	Laiton CW 617 N 4MS suivant EN 12165	

**VANNE A SPHERE LAITON SANS PLOMB NON DEZINCIFIABLE ACS SERENA**

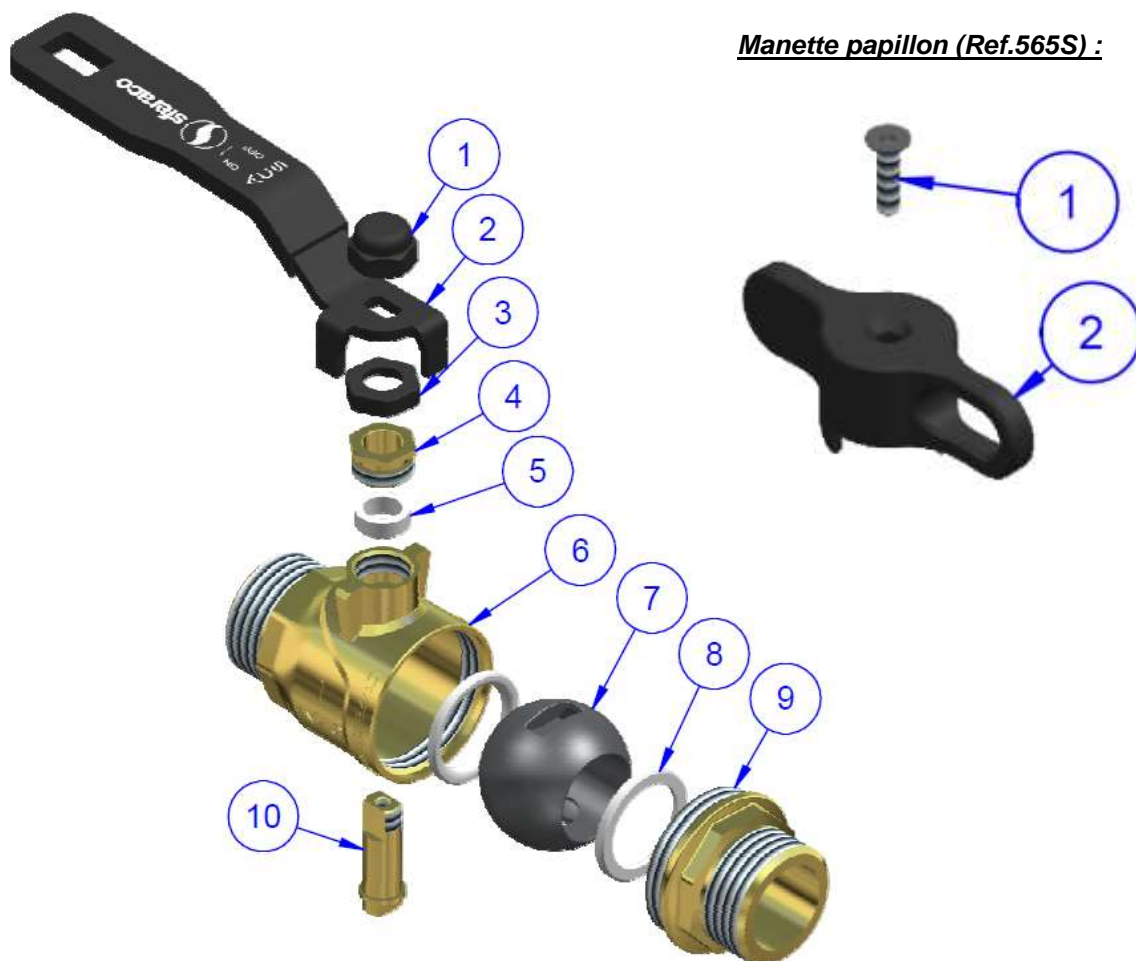
**NOMENCLATURE MODELES MALE - FEMELLE :**



Repère	Désignation	Matériaux 571S	Matériaux 570S
1	Ecrou poignée – Vis	Acier Q235 revêtu Dacromet	Inox AISI 304
2	Poignée		Aluminium AL-46100
3	Cache presse étoupe	PLA noir	-
4	Fouloir	Laiton	
5	Presse étoupe	PTFE	
6	Corps	Laiton CW724R 4MS	
7	Sphère DN1/4"-1/2"	Laiton CW724R 4MS	
	Sphère DN3/4" - 2"	Inox AISI 304	
8	Siège	PTFE	
9	Mamelon	Laiton CW724R 4MS	
10	Axe	Laiton CW 617 N 4MS suivant EN 12165	

**VANNE A SPHERE LAITON SANS PLOMB NON DEZINCIFIABLE ACS SERENA**

**NOMENCLATURE MODELES MALE - MALE :**

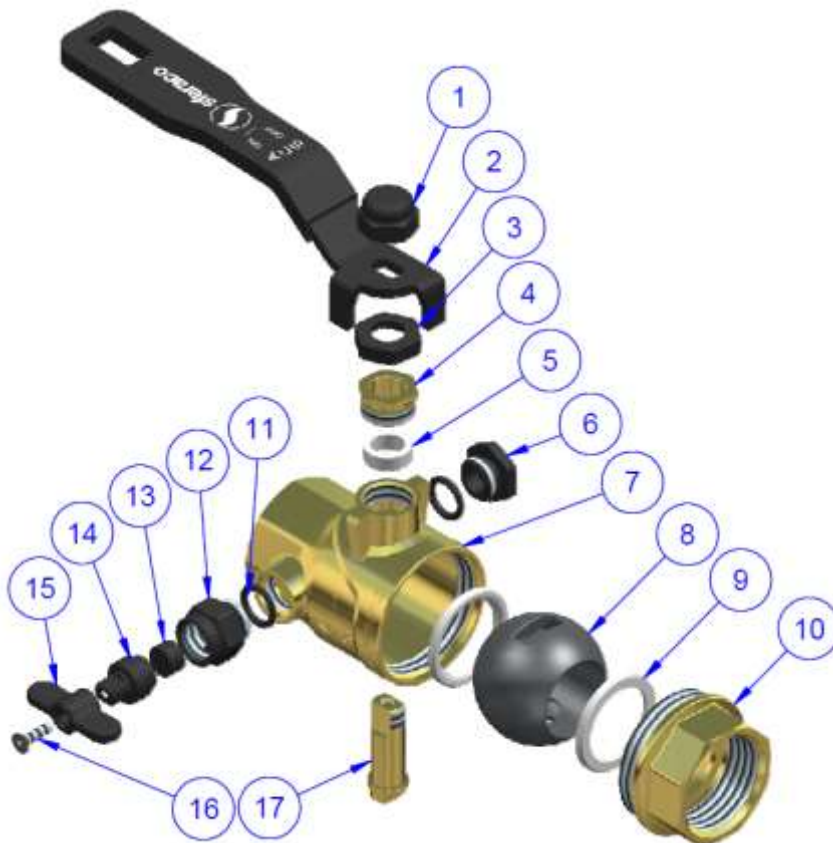


**Manette papillon (Ref.565S) :**

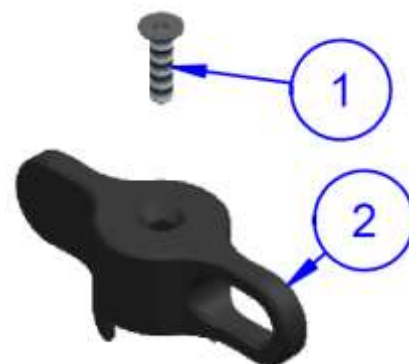
Repère	Désignation	Matériaux 566S	Matériaux 565S
1	Ecrou poignée - Vis	Acier Q235 revêtu Dacromet	Inox AISI 304
2	Poignée		Aluminium AL-46100
3	Cache presse étoupe	PLA noir	-
4	Fouloir	Laiton	
5	Presse étoupe	PTFE	
6	Corps	Laiton CW724R 4MS	
7	Sphère DN1/4"-1/2"	Laiton CW724R 4MS	
	Sphère DN3/4" - 2"	Inox AISI 304	
8	Siège	PTFE	
9	Mamelon	Laiton CW724R 4MS	
10	Axe	Laiton CW 617 N 4MS suivant EN 12165	

**VANNE A SPHERE LAITON SANS PLOMB NON DEZINCIFIABLE ACS SERENA**

**NOMENCLATURE MODELES FEMELLE – FEMELLE A PURGE :**



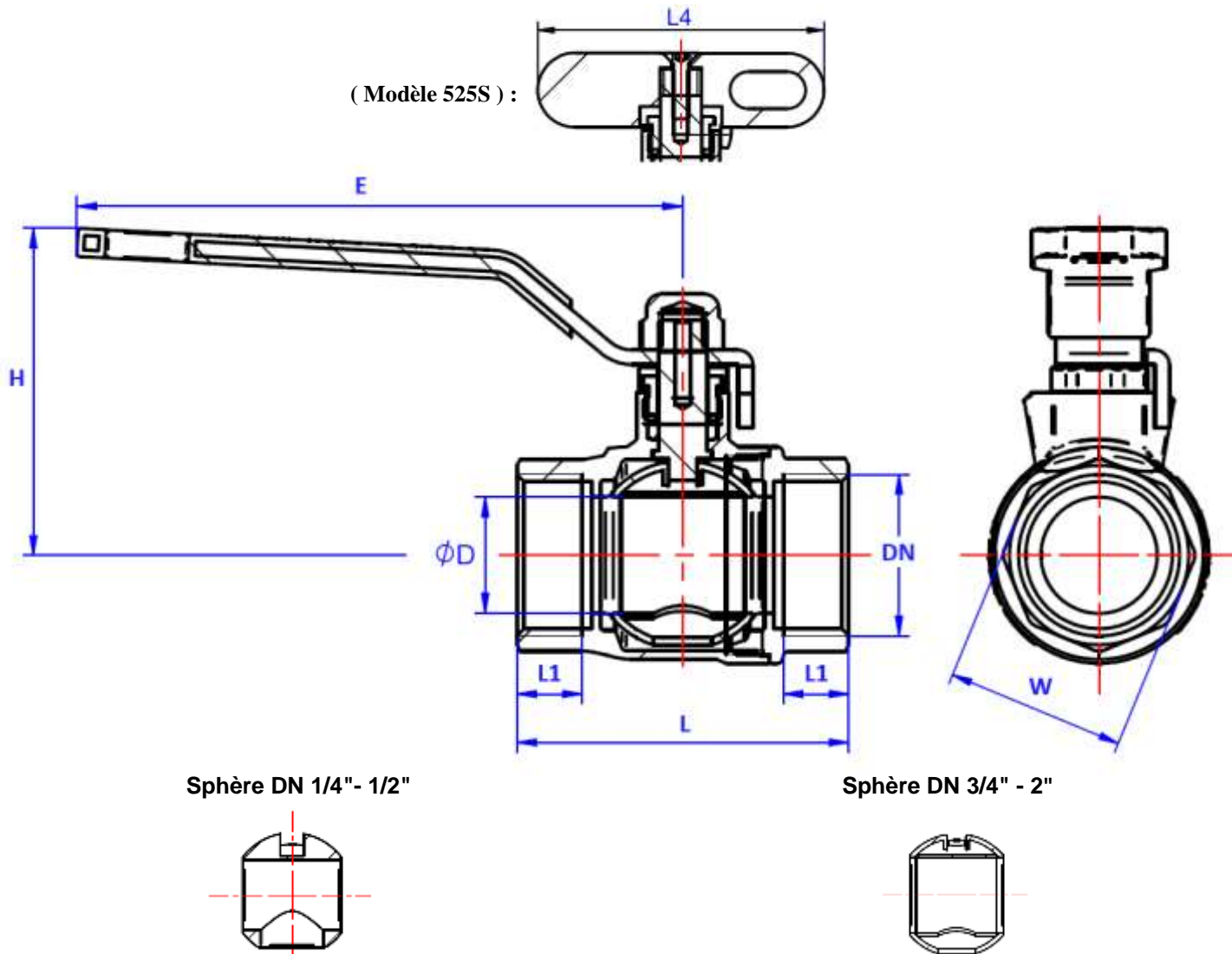
**Manette papillon (Ref.530S) :**



Repère	Désignation	Matériaux 510S	Matériaux 530S
1	Ecrou poignée - Vis	Acier Q235 revêtu Dacromet	Inox AISI 304
2	Poignée		Aluminium AL-46100
3	Cache presse étoupe	PLA noir	
4	Fouloir	Laiton	
5	Presse étoupe	PTFE	
6	Bouchon	Laiton CW617N 4MS nickelé noir	
7	Corps	Laiton CW724R 4MS	
8	Sphère DN1/2"	Laiton CW 510 L 4MS (CuZn42) suivant EN 12165 chromé	
	Sphère DN3/4" - 2"	Inox AISI 304	
9	Siège	PTFE	
10	Mamelon	Laiton CW724R 4MS	
11	Joint torique	NBR	
12	Bague	Laiton CW 617 N 4MS suivant EN 12165	
13	Joint	NBR	
14	Vis	Laiton CW 617 N 4 MS suivant EN 12165 nickelé	
15	Manette	Aluminium AL-46100	
16	Vis	Inox AISI 304	
17	Axe	Laiton CW 617 N 4MS suivant EN 12165	

**VANNE A SPHERE LAITON SANS PLOMB NON DEZINCIFIABLE ACS SERENA**

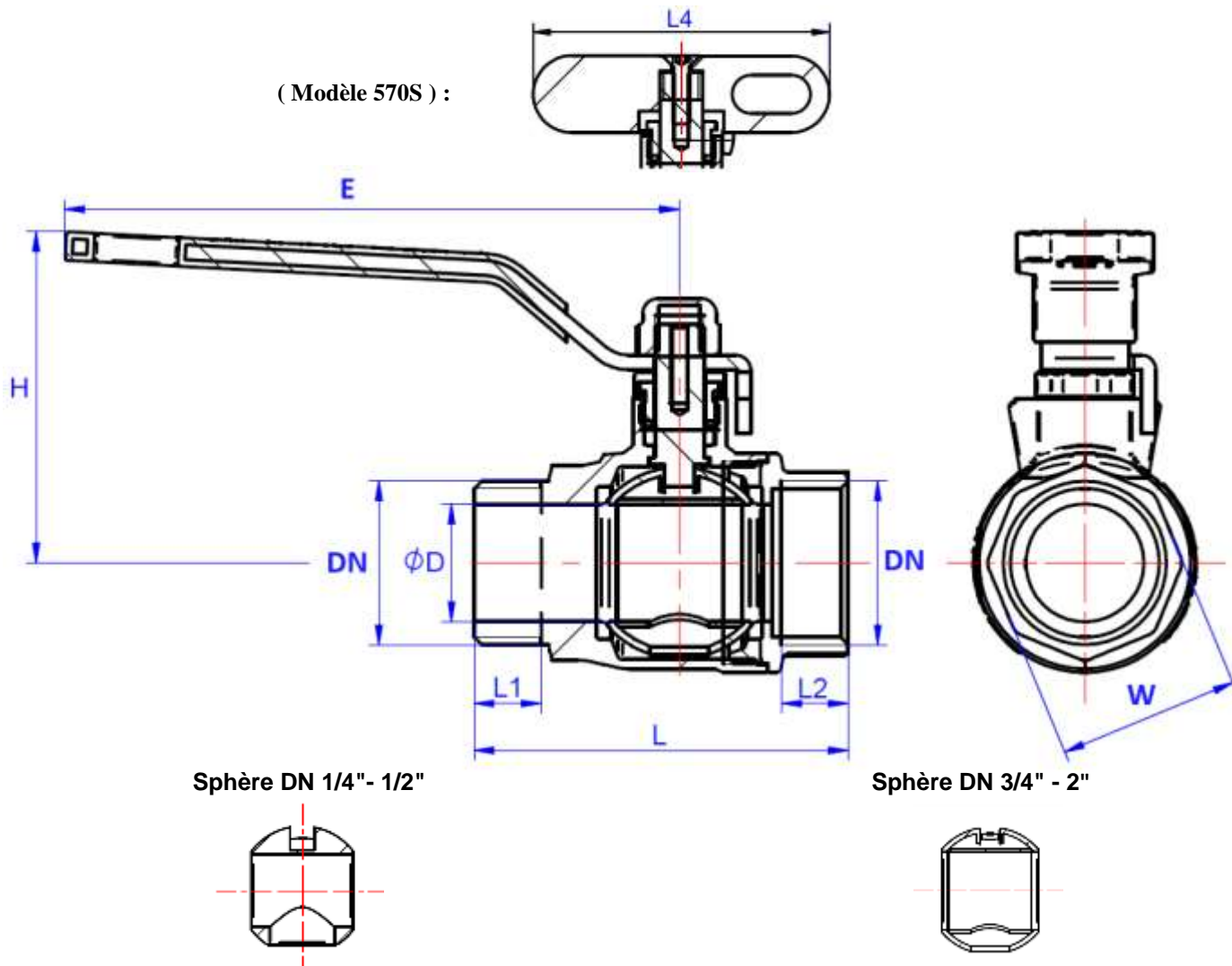
**DIMENSIONS MODELES FEMELLE / FEMELLE ( en mm ) :**



Ref.	DN	1/4"	3/8"	1/2"	3/4"	1"	1"1/4"	1"1/2"	2"
Ref.509S	Ø D	9		13	19	24	30	38.5	49
	L	39		51	59	68.5	80	90	112
Ref.525S	L1	8.5		12	12.5	13.5	15.5		19
	W (sur plat)	18	20	24	30	37	46.5	53	65
Ref.509S	E	85		100		125	140		165
	H	45		53.5	58	68	80.5	87	103.5
	Poids (en Kg)	0.13		0.19	0.25	0.41	0.7	1	1.62
Ref. 525S	L4	55				70			
	H	34		39	43.5	52.3			
	Poids (en Kg)	0.1		0.15	0.21	0.36			

**VANNE A SPHERE LAITON SANS PLOMB NON DEZINCIFIABLE ACS SERENA**

**DIMENSIONS MODELES MALE / FEMELLE ( en mm ) :**



Sphère DN 1/4" - 1/2"

Sphère DN 3/4" - 2"

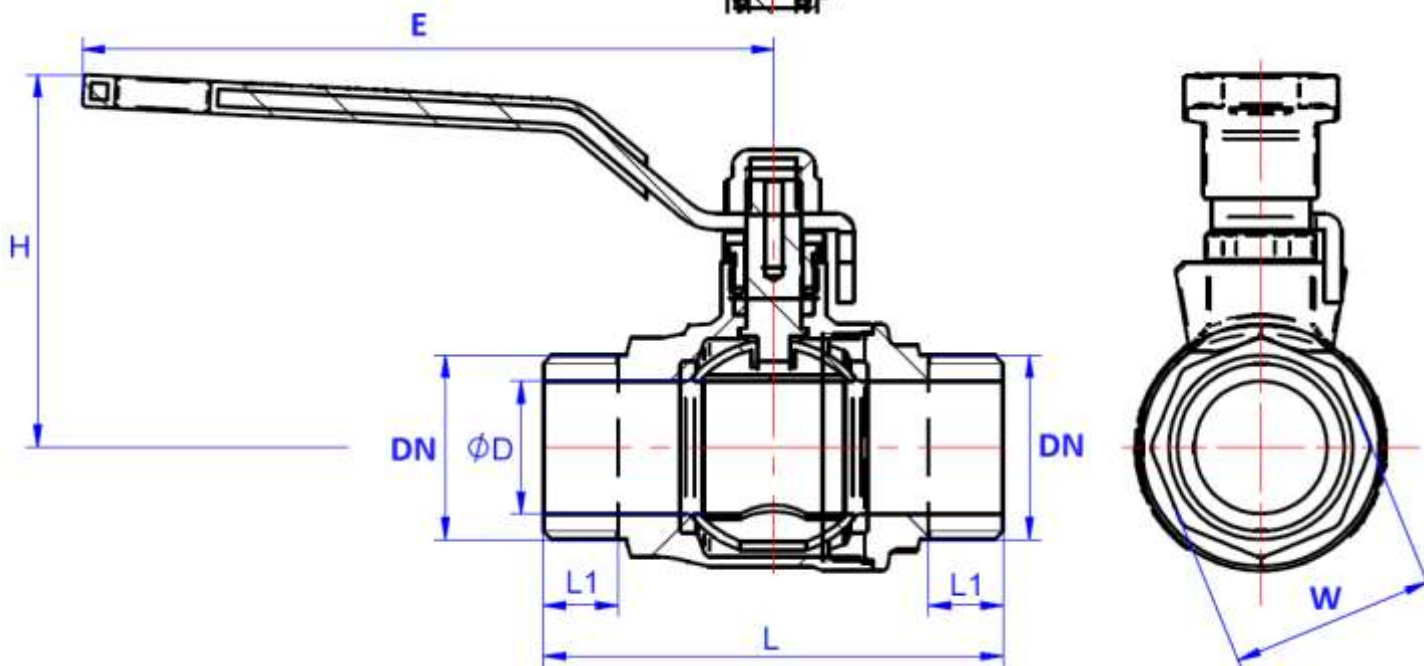
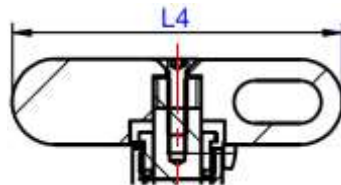
Ref.	DN	1/4"	3/8"	1/2"	3/4"	1"	1"1/4"	1"1/2"	2"
Ref.571S	Ø D	9		13	19	24	30	38.5	49
	L	46		57	65.5	76	88	100	118.5
Ref.570S	L1	9		9.5	11.5	13.5	14	14.5	16
	L2	8.5		12	12.5	13.5	15.5		19
	W (sur plat)	18	20	24	30	37	46.5	53	65
Ref.571S	E	85		100		125	140		165
	H	45		53.5	58	68	80.5	87	103.5
	Poids (en Kg)	0.14	0.15	0.21	0.29	0.46	0.8	1.08	1.67
Ref. 570S	L4	55				70			
	H	34		39	43.5	52.3			
	Poids (en Kg)	0.1	0.11	0.17	0.24	0.4			



**VANNE A SPHERE LAITON SANS PLOMB NON DEZINCIFIABLE ACS SERENA**

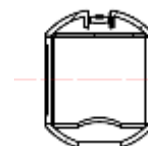
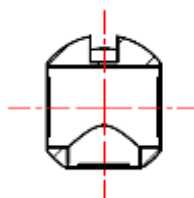
**DIMENSIONS MODELES MALE / MALE ( en mm ) :**

( Modèle 565S ) :



**Sphère DN 3/8" - 1/2"**

**Sphère DN 3/4" - 2"**

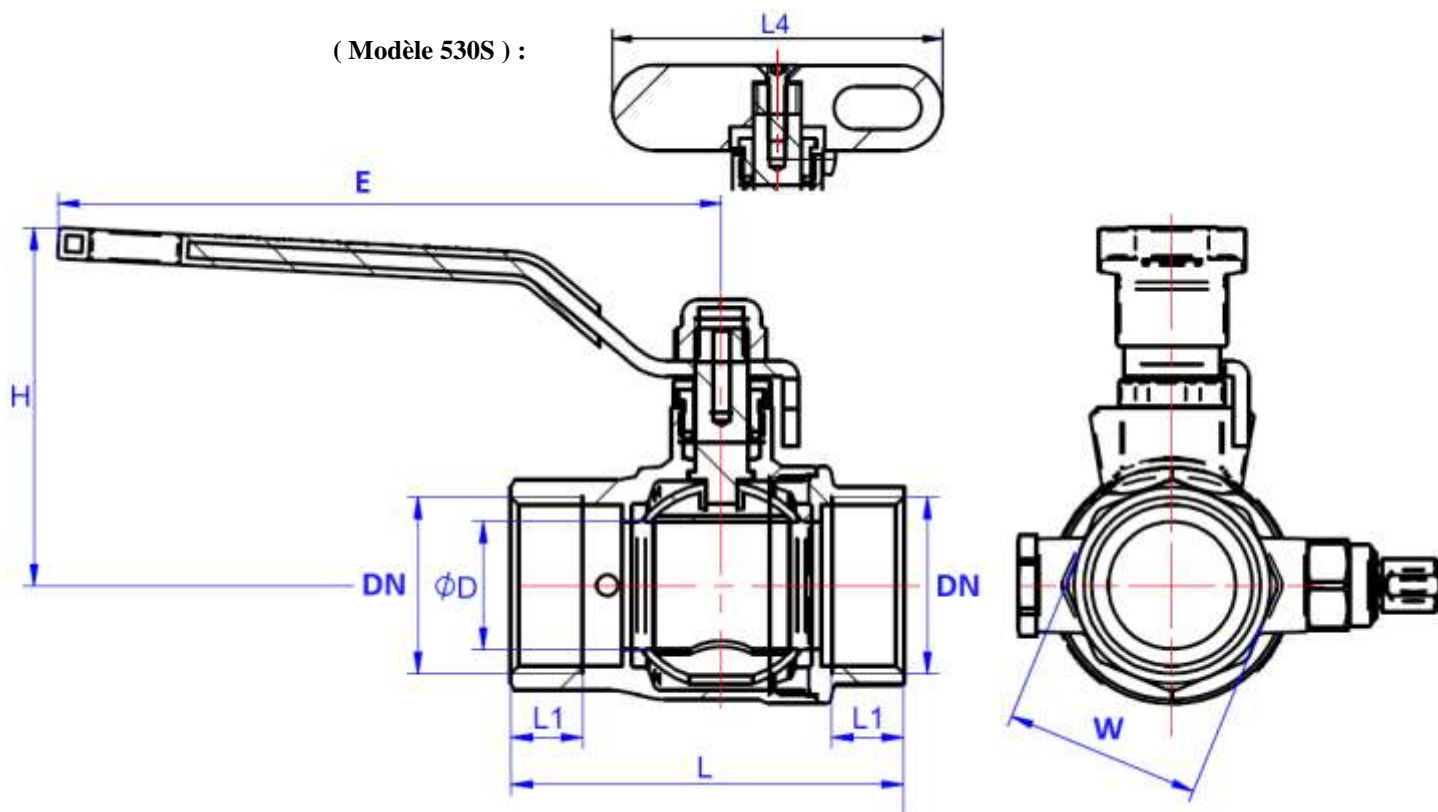


Ref.	DN	3/8"	1/2"	3/4"	1"	1"1/4	1"1/2	2"
Ref.565S	Ø D	9	13	19	24	30	38.5	49
	L	53	61.3	71	83.2	95.5	109.3	125.5
Ref.566S	L1	9	9.5	11.5	13.5	14	14.5	16
	W (sur plat)	20	24	30	37	46.5	53	65
Ref.566S	E	85	100		125	140		165
	H	45	53.5	58	68	80.5	87	103.5
	Poids (en Kg)	0.16	0.23	0.31	0.51	0.88	1.15	1.77
Ref. 565S	L4	55			70			
	H	34	39	43.5	52.3			
	Poids (en Kg)	0.13	0.18	0.26	0.45			

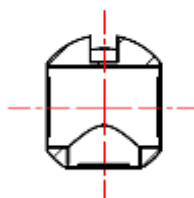
**VANNE A SPHERE LAITON SANS PLOMB NON DEZINCIFIABLE ACS SERENA**

***DIMENSIONS MODELES FEMELLE / FEMELLE A PURGE ( en mm ) :***

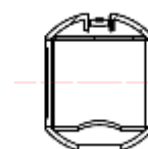
( Modèle 530S ) :



Sphère DN 1/2"



Sphère DN 3/4" - 2"



Ref.	DN	1/2"	3/4"	1"	1"1/4	1"1/2	2"
Ref.510S	Ø D	13	19	24	30	38.5	49
	L	59	64	74	86	96	119
Ref.530S	L1	12	12.5	13.5	15.5	15.5	19
	W (sur plat)	24	30	37	46.5	53	65
Ref.510S	E	100		125	140		165
	H	53.5	58	68	80.5	87	103.5
	Poids (en Kg)	0.25	0.31	0.46	0.75	1.07	1.71
Ref. 530S	L4	55		70			
	H	39	43.5	52.3			
	Poids (en Kg)	0.21	0.28	0.41			

**VANNE A SPHERE LAITON SANS PLOMB NON DEZINCIFIABLE ACS SERENA**

**NORMALISATIONS :**

- Fabricant certifié ISO 9001 :2015 et ISO 14001 : 2015
- DIRECTIVE 2014/68/UE : Produits exclus de la directive ( Article 1, § 2.b )
- Attestation de conformité sanitaire **A.C.S. N° 24 ACC LY 533**
- Taraudage femelle BSP cylindrique et filetage mâle BSP cylindrique suivant la norme ISO 228-1

**PRECONISATIONS :** Les avis et conseils, les indications techniques, les propositions, que nous pouvons être amenés à donner ou à faire, n'impliquent de notre part aucune garantie. Il ne nous appartient pas d'apprécier les cahiers des charges ou descriptifs fournis. Il appartient au client de vérifier l'adéquation entre le choix du matériel et les conditions réelles d'utilisation.