

Nouvelle

# génération UltraGrip

Solution de réparation large tolérance optimale



PRODUITS DE RACCORDEMENT, DE RÉPARATION  
ET DE RÉGULATION DE DÉBIT POUR LES RÉSEAUX PUBLICS ET INDUSTRIELS

CRANE

BUILDING SERVICES & UTILITIES

# Le partenaire parfait des réparations difficiles

Les produits UltraGrip sont destinés à offrir une solution de raccordement et de réparation des tuyaux à bouts lisses et contiennent un mécanisme de verrouillage qui s'accroche sur des tuyaux de différentes matières, notamment fonte grise, fonte ductile, acier, PVC et PE. UltraGrip est désormais proposé jusqu'à la taille DN400.



Pour de plus amples renseignements techniques des produits Ultragrip, se reporter à la brochure Ultragrip gamme complète

### Pose flexible

Ce sont à la fois la variété de matériaux de fabrication des tuyaux et sa large tolérance qui font d'UltraGrip la solution idéale pour la réparation de sections de tuyaux devant être découpées et remplacées.

UltraGrip permet une transition pratique d'un matériau à l'autre, pour une réparation simple, permanente et fiable ; la large tolérance, quant à elle, permet de ne garder que quelques tailles essentielles en stock, pour couvrir de nombreuses réparations ou situations d'urgence.

### Installation aisée

Sur site, UltraGrip s'installe facilement. Le produit est préassemblé pour permettre un positionnement rapide sur toute la plage de tolérance, avec des boulons autobloquants réversibles nécessitant une seule clé pour le serrage. Un produit idéal lorsque vous intervenez dans des conditions difficiles, des espaces restreints par exemple.



### Matériaux des tuyaux

-  Fonte ductile
-  Fonte grise
-  Acier
-  Fibrociment
-  HEP30
-  Fibre de verre

Le fibro-ciment et les tuyaux en PRV ne doivent pas être utilisés avec la version grippante d'UltraGrip.

Voir la brochure Ultragrip solutions PE pour raccordement réseau PE et PVC

-  PVC
-  PE

**\*Remarque :** du fait de la nature souple des tuyaux en plastique, un insert interne en inox est nécessaire en présence de PE ou PVC à parois minces lors de la réparation, pour prévenir toute déformation risquant de se produire lorsqu'un raccord ou un adaptateur à bride est posé.



# Raccords UltraGrip de nouvelle génération

## Spécifications

### Pression et température de service nominales

| Dimension nominale | Produit grippant |         | Produit souple |         | Température de service |
|--------------------|------------------|---------|----------------|---------|------------------------|
|                    | Gaz              | Eau     | Gaz            | Eau     |                        |
| DN40 à DN300       | 5 bars           | 16 bars | 5 bars         | 16 bars | -20 °C à +30 °C        |
| DN350 à DN400      | 5 bars           | 10 bars | 5 bars         | 10 bars |                        |

#### Remarques :

- 1) Pression de test sur site – 1,5 fois la pression de service.
- 2) Pression de test en usine – l'exigence minimale des normes européennes est de 1,5 fois la pression de service plus 5 bars (p. ex. 29 bars pour une pression de service de 16 bars), mais dans de nombreux cas, Viking Johnson atteint des niveaux nettement plus élevés, jusqu'à 36 bars.
- 3) Tous les composants en contact avec l'eau sont agréés pour l'eau potable.

### Remarques relatives à l'application

#### Matériaux des tuyaux

Avec verrouillage - convient aux matériaux suivants :  
acier/fonte ductile/fonte grise/PE/PVC

Sans verrouillage - convient aux matériaux suivants :  
acier/fonte ductile/fonte grise/PVC/fibrociment/fibre de verre

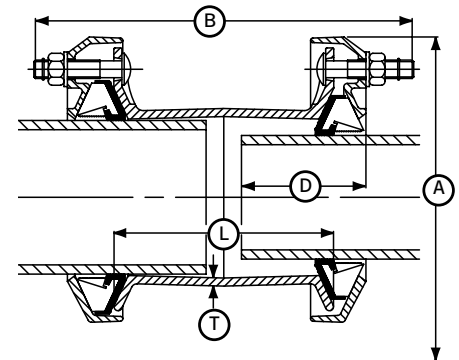
Raccords autobutés (avec verrouillage) pour applications enterrées uniquement. Du fait des variations thermiques et d'autres facteurs externes, il est impossible de prévoir de façon sûre les contraintes additionnelles hors sol ; nos raccords ne sont donc considérés comme autobutés que pour les applications enterrées.

#### Inserts de support - tuyaux en PE et PVC

Un insert de support dédié est nécessaire sur tous les tuyaux en PE et les tuyaux en PVC à paroi mince.

Il est inutile avec les tuyaux en PVC à paroi épaisse.

(Contactez Viking Johnson pour des conseils plus détaillés à ce sujet.)



### Raccords (jusqu'à 8° de déviation angulaire)

| Dimension nominale | Gamme de dimensions |           | Profondeur d'insertion (P) |      | Dimensions (mm) |     |         |     | Boulons        |      | Poids (kg) |
|--------------------|---------------------|-----------|----------------------------|------|-----------------|-----|---------|-----|----------------|------|------------|
|                    |                     |           |                            |      | Globales        |     | Manchon |     | Réf. dimension | Type |            |
|                    | Min. (mm)           | Max. (mm) | Min.                       | Max. | A               | B   | L       | T   |                |      |            |
| 40                 | 43,5                | 63,5      | 65                         | 95   | 168             | 262 | 144     | 7,0 | 6-M12x70       | HRH  | 5,2        |
| 50                 | 48,0                | 71,0      | 65                         | 110  | 178             | 296 | 180     | 5,0 | 6-M12x70       | CSX  | 5,6        |
| 65                 | 63,0                | 83,7      | 65                         | 95   | 189             | 262 | 144     | 7,0 | 6-M12x70       | HRH  | 6,1        |
| 80                 | 85,7                | 107,0     | 65                         | 110  | 212             | 288 | 170     | 7,0 | 6-M12x70       | HRH  | 7,7        |
| 100                | 107,2               | 133,2     | 90                         | 125  | 280             | 342 | 180     | 7,0 | 6-M16x93       | CSX  | 13,4       |
| 125                | 132,2               | 160,2     | 90                         | 125  | 305             | 342 | 180     | 6,0 | 6-M16x93       | CSX  | 14,3       |
| 150                | 158,2               | 192,2     | 90                         | 135  | 339             | 386 | 213     | 6,5 | 8-M16x93       | CSX  | 19,9       |
| 175                | 192,2               | 226,9     | 125                        | 165  | 403             | 393 | 220     | 6,5 | 10-M16x93      | CSX  | 32,8       |
| 200                | 218,1               | 256,0     | 125                        | 165  | 432             | 393 | 220     | 6,5 | 10-M16x93      | CSX  | 35,0       |
| 250                | 266,2               | 310,0     | 125                        | 165  | 476             | 524 | 300     | 8,0 | 12-M16x120     | CSX  | 52,3       |
| 300                | 315,0               | 356,0     | 125                        | 200  | 522             | 524 | 300     | 8,0 | 16-M16x120     | CSX  | 63,2       |
| 350                | 352,2               | 396,0     | 125                        | 200  | 577             | 525 | 300     | 7,5 | 18-M16x120     | CSX  | 73,9       |
| 400                | 398,2               | 442,0     | 125                        | 200  | 623             | 525 | 300     | 7,5 | 20-M16x120     | CSX  | 81,9       |

\*Ces normes comportent plusieurs parties correspondant à différents matériaux de bride :

1. BS EN 1092 PT1 : 2007 2. BS EN 1092 PT2 : 1997 3. BS EN 1092 PT3 : 2003 4. BS EN 1092 PT4 : 2002 5. ISO 7005-1 : 1992 6. ISO 7005-2 : 1988 7. ISO 7005-3 : 1988

#### Couple sur le bouton

|            | Nm       |
|------------|----------|
| <b>M12</b> | 55 - 70  |
| <b>M16</b> | 95 - 120 |

## Matériaux et normes applicables

#### Contre-brides, manchon central

Fonte à graphite sphéroïdal ductile conforme à la norme BS EN 1563:1997:

Symbole EN-GJS-450-10

#### Joints

**EPDM** : Composé EPDM de qualité E conforme aux normes BS EN 681-1 :1996, agréé WA KTW et DVGW (11.2007)

**NBR** : Composé de Nitrile certifié WBS, agréé EN 682 (01.10.2006)

#### Grips et convoyeur

Copolymères acétal de qualité M25 ou équivalent

#### Boulons/écrous/rondelles

**Boulons** - acier inoxydable à la norme BS EN 3506-1 : 2009 Qualité A2 Catégorie de propriété 80 ou 70

**Écrous** - acier inoxydable à la norme BS EN 3506-2 : 2009 Qualité A4 Catégorie de propriété 80 Acier à la norme

BS EN 20898-2 : 1994 Catégorie de propriété 8.0

**Rondelles** - acier inoxydable – BS1449 :PT2 :1983 Qualité 304 S15

#### Revêtements

**Composants fonte/métal** - Rilsan Nylon 11 (noir)

**Boulons** - lubrifiant sec

**Écrous** - revêtement Dacromet

#### Agréments

**Nylon Rilsan 11 (noir)** :

Agréé WRAS pour utilisation avec de l'eau potable

**Joint** : EPDM avec ACS, agréé WBS ainsi que KTW et DVGW W270 (11.2007)

Toutes les précautions ont été prises pour s'assurer de l'exactitude des informations figurant aux présentes au moment de la publication. Crane Ltd n'accepte aucune responsabilité ni obligation relative à des erreurs typographiques ou omissions ni à une interprétation erronée des informations figurant dans la publication, et se réserve le droit de modifier cette dernière sans préavis.

# Adaptateurs à bride UltraGrip de nouvelle génération

## Spécifications

### Pression et température de service nominales

| Dimension nominale | Produit grippant |         | Produit souple |         | Température de service |
|--------------------|------------------|---------|----------------|---------|------------------------|
|                    | Gaz              | Eau     | Gaz            | Eau     |                        |
| DN40 à DN300       | 5 bars           | 16 bars | 5 bars         | 16 bars | -20 °C à +30 °C        |
| DN350 à DN400      | 5 bars           | 10 bars | 5 bars         | 10 bars |                        |

#### Remarques :

- 1) Pression de test sur site – 1,5 fois la pression de service.
- 2) Pression de test en usine – l'exigence minimale des normes européennes est de 1,5 fois la pression de service plus 5 bars (p. ex. 29 bars pour une pression de service de 16 bars), mais dans de nombreux cas, Viking Johnson atteint des niveaux nettement plus élevés, jusqu'à 36 bars.
- 3) Tous les composants en contact avec l'eau sont agréés pour l'eau potable.

### Remarques relatives à l'application

#### Matériaux des tuyaux

Avec verrouillage - convient aux matériaux suivants :  
acier/fonte ductile/fonte grise/PE/PVC

Sans verrouillage - convient aux matériaux suivants :  
acier/fonte ductile/fonte grise/PVC/fibrociment/fibre de verre

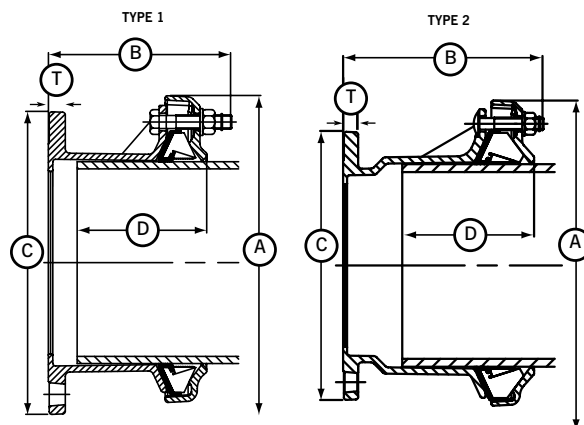
Raccords autobutés (avec verrouillage) pour applications enterrées uniquement. Du fait des variations thermiques et d'autres facteurs externes, il est impossible de prévoir de façon sûre les contraintes additionnelles hors sol ; nos raccords ne sont donc considérés comme autobutés que pour les applications enterrées.

#### Inserts de support - tuyaux en PE et PVC

Un insert de support dédié est nécessaire sur tous les tuyaux en PE et les tuyaux en PVC à paroi mince.

Il est inutile avec les tuyaux en PVC à paroi épaisse.

(Contactez Viking Johnson pour des conseils plus détaillés à ce sujet.)



### Adaptateurs de bride (jusqu'à 4° de déviation angulaire)

| Dimension nominale | Gamme de dimensions |              | Bride Dimension nominale | Perçage de la bride | Type ** | Profondeur d'insertion (P) |              | Dimensions (mm) |     |     |      | Boulons        |      | Poids (kg) |
|--------------------|---------------------|--------------|--------------------------|---------------------|---------|----------------------------|--------------|-----------------|-----|-----|------|----------------|------|------------|
|                    | Minimum (mm)        | Maximum (mm) |                          |                     |         | Minimum (mm)               | Maximum (mm) | C               | A   | B   | T    | Réf. dimension | Type |            |
| 40                 | 43,5                | 63,5         | 50                       | PN10,16             | 1       | 65                         | 110          | 165             | 168 | 164 | 17,0 | 3-M12x70       | HRH  | 4,5        |
| 50                 | 48,0                | 71,0         | 50                       | PN10,16             | 1       | 65                         | 110          | 165             | 178 | 163 | 17,0 | 3-M12x70       | CSX  | 4,5        |
| 65                 | 63,0                | 83,7         | 65                       | PN10,16             | 1       | 65                         | 110          | 185             | 189 | 164 | 17,0 | 3-M12x70       | HRH  | 5,4        |
| 80                 | 85,7                | 107,0        | 80                       | PN10,16             | 1       | 65                         | 110          | 200             | 212 | 164 | 17,0 | 3-M12x70       | HRH  | 6,3        |
| 100                | 107,2               | 133,2        | 100                      | PN10,16             | 2       | 90                         | 125          | 200             | 280 | 212 | 17,0 | 3-M16x90       | HRH  | 10,0       |
| 125                | 132,2               | 160,2        | 125                      | PN10,16             | 1       | 90                         | 135          | 257             | 305 | 193 | 17,0 | 3-M16x90       | HRH  | 10,7       |
| 150                | 158,2               | 192,2        | 150                      | PN10,16             | 2       | 90                         | 125          | 285             | 339 | 232 | 17,0 | 4-M16x90       | HRH  | 14,4       |
| 175                | 192,2               | 226,9        | 200                      | PN10,16             | 2       | 125                        | 165          | 340             | 403 | 263 | 18,0 | 5-M16x93       | CSX  | 23,9       |
| 200                | 218,1               | 256,0        | 200                      | PN10,16             | 2       | 125                        | 165          | 340             | 432 | 263 | 18,0 | 5-M16x93       | CSX  | 25,3       |
| 250                | 266,2               | 310,0        | 250                      | PN10,16             | 2       | 125                        | 165          | 404             | 476 | 323 | 20,0 | 6-M16x120      | HRH  | 35,7       |
| 300                | 315,0               | 356,0        | 300                      | PN10,16             | 2       | 125                        | 200          | 469             | 522 | 324 | 21,5 | 8-M16x120      | HRH  | 43,7       |
| 350                | 352,2               | 396,0        | 350                      | PN10,16             | 2       | 125                        | 200          | 520             | 577 | 333 | 21,5 | 9-M16x120      | CSX  | 51,2       |
| 400                | 398,2               | 442,0        | 400                      | PN10,16             | 2       | 125                        | 200          | 580             | 623 | 333 | 21,5 | 10-M16x120     | CSX  | 57,7       |

Surface d'étanchéité entièrement bridée, utilisable sur les vannes papillon

Perçage de la bride - toutes les brides sont percées conformément à la norme BS EN 1092 (anciennement BS 4504) 7005\* selon les valeurs indiquées dans le tableau

\*Ces normes comportent plusieurs parties correspondant à différents matériaux de bride :

1. BS EN 1092 PT1 : 2007
2. BS EN 1092 PT2 : 1997
3. BS EN 1092 PT3 : 2003
4. BS EN 1092 PT4 : 2002
5. ISO 7005-1 : 1992
6. ISO 7005-2 : 1988
7. ISO 7005-3 : 1988

\*\* Les boulons CSX peuvent être inversés, à la différence des boulons HRH.

| Couple sur le bouton |          |
|----------------------|----------|
| Nm                   |          |
| <b>M12</b>           | 55 - 70  |
| <b>M16</b>           | 95 - 120 |

### Matériaux et normes concernées

#### Contre-brides, corps de l'adaptateur de bride

Fonte à graphite sphéroïdal ductile conforme à la norme BS EN 1563:1997:Symbole EN-GJS-450-10

#### Joints

**EPDM** : Composé EPDM de qualité E conforme aux normes BS EN 681-1 :1996, agréé WA KTW et DVGW (11.2007)

**NBR** : Composé de Nitrile certifié WBS, agréé EN 682 (01.10.2006)

#### Grips et convoyeur

Copolymères acétal de qualité M25 ou équivalent

Toutes les précautions ont été prises pour vérifier l'exactitude des informations figurant aux présentes au moment de la publication. Crane Ltd n'accepte aucune responsabilité ni obligation relative à des erreurs typographiques ou omissions ni à une interprétation erronée des informations figurant dans la publication, et se réserve le droit de modifier cette dernière sans préavis.

#### Boulons/écrous/rondelles

**Boulons** - acier inoxydable à la norme BS EN 3506-1 : 2009 Qualité A2 Catégorie de propriété 80 ou 70

**Écrous** - acier inoxydable à la norme BS EN 3506-2 : 2009 Qualité A4 Catégorie de propriété 80 Acier à la norme BS EN 20898-2 : 1994 Catégorie de propriété 8.0

**Rondelles** - acier inoxydable - BS1449 :PT2 :1983 Qualité 304 S15

#### Revêtements

**Composants fonte/métal** - Rilsan Nylon 11 (noir)

**Boulons** - lubrifiant sec

**Écrous** - revêtement Dacromet

#### Agréments

**Nylon Rilsan 11 (noir)** :

Agréé WRAS pour utilisation avec de l'eau potable

**Joint** : EPDM avec ACS, agréé WBS ainsi que KTW et DVGW W270 (11.2007)

# Raccords réducteurs UltraGrip de nouvelle génération

## Spécifications

### Pression et température de service nominales

| Dimension nominale | Produit grippant |         | Produit souple |         | Température de service |
|--------------------|------------------|---------|----------------|---------|------------------------|
|                    | Gaz              | Eau     | Gaz            | Eau     |                        |
| DN40 à DN300       | 5 bars           | 16 bars | 5 bars         | 16 bars | -20 °C à +30 °C        |
| DN350 à DN400      | 5 bars           | 10 bars | 5 bars         | 10 bars |                        |

#### Remarques :

- 1) Pression de test sur site – 1,5 fois la pression de service.
- 2) Pression de test en usine – l'exigence minimale des normes européennes est de 1,5 fois la pression de service plus 5 bars (p. ex. 29 bars pour une pression de service de 16 bars), mais dans de nombreux cas, Viking Johnson atteint des niveaux nettement plus élevés, jusqu'à 36 bars.
- 3) Tous les composants en contact avec l'eau sont agréés pour l'eau potable.

### Remarques relatives à l'application

#### Matériaux des tuyaux

Avec verrouillage - convient aux matériaux suivants :  
acier/fonte ductile/fonte grise/PE/PVC

Sans verrouillage - convient aux matériaux suivants :  
acier/fonte ductile/fonte grise/PVC/fibrociment/fibre de verre

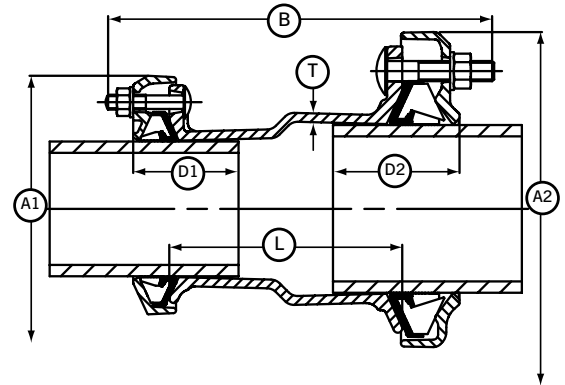
Raccords autobutés (avec verrouillage) pour applications enterrées uniquement. Du fait des variations thermiques et d'autres facteurs externes, il est impossible de prévoir de façon sûre les contraintes additionnelles hors sol ; nos raccords ne sont donc considérés comme autobutés que pour les applications enterrées.

#### Inserts de support - tuyaux en PE et PVC

Un insert de support dédié est nécessaire sur tous les tuyaux en PE et les tuyaux en PVC à paroi mince.

Il est inutile avec les tuyaux en PVC à paroi épaisse.

(Contactez Viking Johnson pour des conseils plus détaillés à ce sujet.)



Réparation de tuyaux

### Raccords réducteurs (jusqu'à 8° de déviation angulaire)

| Dimension nominale |                  | Gamme de dimensions (mm) |       |                  |       | Profondeur d'insertion (mm) |       |                       |       | Dimensions (mm) |     |     |         |     | Boulons          |      |                  |      | Poids (kg) |
|--------------------|------------------|--------------------------|-------|------------------|-------|-----------------------------|-------|-----------------------|-------|-----------------|-----|-----|---------|-----|------------------|------|------------------|------|------------|
| Petite extrémité   | Grande extrémité | Petite extrémité         |       | Grande extrémité |       | Petite extrémité (D1)       |       | Grande extrémité (D2) |       | Globales        |     |     | Manchon |     | Petite extrémité |      | Grande extrémité |      |            |
|                    |                  | Mini.                    | Maxi. | Mini.            | Maxi. | Mini.                       | Maxi. | Mini.                 | Maxi. | A1              | A2  | B   | L       | T   | nominale         | Type | nominale         | Type |            |
| 32                 | 40               | 36,0                     | 46,0  | 43,5             | 63,5  | 65                          | 95    | 65                    | 95    | 153             | 168 | 266 | 150     | 5,0 | 3-M12x70         | CSX  | 3-M12x70         | CSX  | 4,6        |
| 80                 | 100              | 85,7                     | 107,0 | 107,2            | 133,2 | 65                          | 95    | 90                    | 125   | 212             | 280 | 325 | 185     | 7,5 | 3-M12x70         | HRH  | 3-M16x93         | CSX  | 10,9       |
| 100                | 125              | 107,2                    | 133,2 | 132,2            | 160,2 | 90                          | 125   | 90                    | 115   | 280             | 305 | 352 | 190     | 7,5 | 3-M16x93         | CSX  | 3-M16x93         | CSX  | 14,8       |
| 100                | 150              | 107,2                    | 133,2 | 158,2            | 192,2 | 90                          | 115   | 90                    | 135   | 280             | 339 | 375 | 216     | 7,5 | 3-M16x93         | CSX  | 4-M16x93         | CSX  | 17,7       |
| 125                | 150              | 132,2                    | 160,2 | 158,2            | 192,2 | 90                          | 115   | 90                    | 135   | 305             | 339 | 366 | 207     | 7,5 | 3-M16x93         | CSX  | 4-M16x93         | CSX  | 18,1       |
| 150                | 175              | 158,2                    | 192,2 | 192,2            | 226,9 | 90                          | 125   | 125                   | 165   | 339             | 403 | 393 | 220     | 7,0 | 4-M16x93         | CSX  | 5-M16x93         | CSX  | 26,9       |
| 175                | 200              | 192,2                    | 226,9 | 218,1            | 256,0 | 125                         | 155   | 125                   | 165   | 403             | 432 | 393 | 220     | 7,0 | 5-M16x93         | CSX  | 5-M16x93         | CSX  | 34,4       |
| 200                | 250              | 218,1                    | 256,0 | 266,2            | 310,0 | 125                         | 165   | 125                   | 165   | 432             | 476 | 479 | 280     | 7,0 | 5-M16x93         | CSX  | 6-M16x120        | CSX  | 44,1       |

\*Ces normes comportent plusieurs parties correspondant à différents matériaux de bride :

1. BS EN 1092 PT1 : 2007
2. BS EN 1092 PT2 : 1997
3. BS EN 1092 PT3 : 2003
4. BS EN 1092 PT4 : 2002
5. ISO 7005-1 : 1992
6. ISO 7005-2 : 1988
7. ISO 7005-3 : 1988

#### Couple sur le bouton

|            | Nm       |
|------------|----------|
| <b>M12</b> | 55 - 70  |
| <b>M16</b> | 95 - 120 |

### Matériaux et normes applicables

#### Contre-brides, manchon central

Fonte à graphite sphéroïdal ductile conforme à la norme BS EN 1563:1997:Symbole EN-GJS-450-10

#### Joints

**EPDM** : Composé EPDM de qualité E conforme aux normes BS EN 681-1 :1996, agréé WA KTW et DVGW (11.2007)

**NBR** : Composé de Nitrile certifié WBS, agréé EN 682 (01.10.2006)

#### Grips et convoyeur

Copolymères acétal de qualité M25 ou équivalent

#### Boulons/écrous/rondelles

**Boulons** - acier inoxydable à la norme BS EN 3506-1 : 2009 Qualité A2 Catégorie de propriété 80 ou 70

**Écrous** - acier inoxydable à la norme BS EN 3506-2 : 2009 Qualité A4 Catégorie de propriété 80 Acier à la norme BS EN 20898-2 : 1994 Catégorie de propriété 8.0

**Rondelles** - acier inoxydable - BS1449 :PT2 :1983 Qualité 304 S15

#### Revêtements

**Composants fonte/métal** - Rilsan Nylon 11 (noir)

**Boulons** - lubrifiant sec

**Écrous** - revêtement Dacromet

#### Agréments

**Nylon Rilsan 11 (noir)** :

Agréé WRAS pour utilisation avec de l'eau potable

**Joint** : EPDM avec ACS, agréé WBS ainsi que KTW et DVGW W270 (11.2007)

Toutes les précautions ont été prises pour s'assurer de l'exactitude des informations figurant aux présentes au moment de la publication. Crane Ltd n'accepte aucune responsabilité ni obligation relative à des erreurs typographiques ou omissions ni à une interprétation erronée des informations figurant dans la publication, et se réserve le droit de modifier cette dernière sans préavis.

# Manchons a bout lisse UltraGrip de nouvelle génération

## Spécifications

### Pression et température de service nominales

| Dimension nominale | Produit grippant |         | Produit souple |         | Température de service |
|--------------------|------------------|---------|----------------|---------|------------------------|
|                    | Gaz              | Eau     | Gaz            | Eau     |                        |
| DN40 à DN300       | 5 bars           | 16 bars | 5 bars         | 16 bars | -20 °C à +30 °C        |
| DN350 à DN400      | 5 bars           | 10 bars | 5 bars         | 10 bars |                        |

#### Remarques :

- 1) Pression de test sur site – 1,5 fois la pression de service.
- 2) Pression de test en usine – l'exigence minimale des normes européennes est de 1,5 fois la pression de service plus 5 bars (p. ex. 29 bars pour une pression de service de 16 bars), mais dans de nombreux cas, Viking Johnson atteint des niveaux nettement plus élevés, jusqu'à 36 bars.
- 3) Tous les composants en contact avec l'eau sont agréés pour l'eau potable.

### Remarques relatives à l'application

#### Matériaux des tuyaux

Avec verrouillage - convient aux matériaux suivants :  
acier/fonte ductile/fonte grise/PE/PVC

Sans verrouillage - convient aux matériaux suivants :  
acier/fonte ductile/fonte grise/PVC/fibrociment/fibre de verre

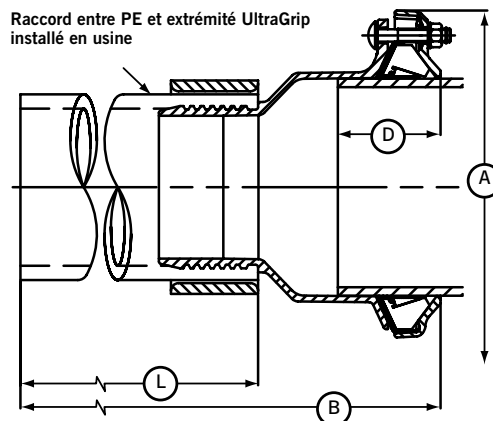
Raccords autobutés (avec verrouillage) pour applications enterrées uniquement. Du fait des variations thermiques et d'autres facteurs externes, il est impossible de prévoir de façon sûre les contraintes additionnelles hors sol ; nos raccords ne sont donc considérés comme autobutés que pour les applications enterrées.

#### Inserts de support - tuyaux en PE et PVC

Un insert de support dédié est nécessaire sur tous les tuyaux en PE et les tuyaux en PVC à paroi mince.

Il est inutile avec les tuyaux en PVC à paroi épaisse.

(Contactez Viking Johnson pour des conseils plus détaillés à ce sujet.)



### Manchons de transition PE à bout lisse (la longueur de bout lisse permet deux soudures par électrofusion)

| Dimension nominale | Gamme de dimensions (mm) |       | PE    |       | Profondeur d'insertion (mm) |     | Dimensions (mm) |     |                       | Boulons   |      | Poids (kg) |
|--------------------|--------------------------|-------|-------|-------|-----------------------------|-----|-----------------|-----|-----------------------|-----------|------|------------|
|                    |                          |       |       |       |                             |     | Globales        |     | Extrémité de tuyau PE | Dimension | Type |            |
|                    | Mini.                    | Maxi. | Mini. | Maxi. | A                           | B   | L               |     |                       |           |      |            |
| 80                 | 85,7                     | 107,0 | 90    | 11    | 65                          | 95  | 212             | 682 | 496                   | 3-M12x70  | HRH  | 6,8        |
| 100                | 107,2                    | 133,2 | 110   | 11    | 90                          | 115 | 280             | 705 | 496                   | 3-M16x93  | CSX  | 11,8       |
| 100                | 107,2                    | 133,2 | 125   | 11    | 90                          | 115 | 280             | 698 | 496                   | 3-M16x93  | CSX  | 12,5       |
| 125                | 132,2                    | 160,2 | 110   | 11    | 90                          | 115 | 305             | 724 | 496                   | 3-M16x93  | CSX  | 13,4       |
| 125                | 132,2                    | 160,2 | 125   | 11    | 90                          | 115 | 305             | 718 | 496                   | 3-M16x93  | CSX  | 14,1       |
| 150                | 158,2                    | 192,2 | 160   | 11    | 90                          | 125 | 339             | 727 | 496                   | 4-M16x93  | CSX  | 20,0       |
| 150                | 158,2                    | 192,2 | 180   | 11    | 90                          | 125 | 339             | 724 | 496                   | 4-M16x93  | CSX  | 22,5       |
| 200                | 218,1                    | 256,0 | 225   | 11    | 125                         | 165 | 432             | 748 | 496                   | 5-M16x93  | CSX  | 34,8       |

\*Ces normes comportent plusieurs parties correspondant à différents matériaux de bride :

1. BS EN 1092 PT1 : 2007
2. BS EN 1092 PT2 : 1997
3. BS EN 1092 PT3 : 2003
4. BS EN 1092 PT4 : 2002
5. ISO 7005-1 : 1992
6. ISO 7005-2 : 1988
7. ISO 7005-3 : 1988

#### Couple sur le bouton

|            | Nm       |
|------------|----------|
| <b>M12</b> | 55 - 70  |
| <b>M16</b> | 95 - 120 |

## Matériaux et normes applicables

#### Contre-brides, corps d'adaptateur Pecat

Fonte à graphite sphéroïdal ductile conforme à la norme BS EN 1563:1997:Symbole EN-GJS-450-10

#### Joints

**EPDM** : Composé EPDM de qualité E conforme aux normes BS EN 681-1 :1996, ACS, agrément WA KTW et DVGW (11.2007)

**NBR** : Composé de Nitrile certifié WBS, agréé EN 682 (01.10.2006)

#### Grips et convoyeur

Copolymères acétal de qualité M25 ou équivalent

#### Boulons/écrous/rondelles

**Boulons** - acier inoxydable à la norme BS EN 3506-1 : 2009 Qualité A2 Catégorie de propriété 80 ou 70

**Écrous** - acier inoxydable à la norme BS EN 3506-2 : 2009 Qualité A4 Catégorie de propriété 80 Acier à la norme BS EN 20898-2 : 1994 Catégorie de propriété 8.0

**Rondelles** - acier inoxydable - BS1449 :PT2 :1983 Qualité 304 S15

#### Manchon de finition à l'adaptateur Pecat

Tube d'acier doux à la norme DIN1629 : 1984 Qualité ST52 ou ST37-2

#### Tuyau en PE pour l'adaptateur à bout lisse

Le tuyau utilisé pour l'adaptateur à bout lisse est du PE 100 SDR 11 noir

#### Revêtements

**Composants fonte/métal** - Rilsan Nylon 11 (noir)

**Boulons** - lubrifiant sec

**Écrous** - revêtement Dacromet

#### Agréments

**Nylon Rilsan 11 (noir)** :

Agréé WRAS pour utilisation avec de l'eau potable

**Joint** : EPDM avec ACS, agréé WBS ainsi que KTW et DVGW W270 (11.2007)

Toutes les précautions ont été prises pour vérifier l'exactitude des informations figurant aux présentes au moment de la publication. Crane Ltd n'accepte aucune responsabilité ni obligation relative à des erreurs typographiques ou omissions ni à une interprétation erronée des informations figurant dans la publication, et se réserve le droit de modifier cette dernière sans préavis.

# Bouchons d'extrémité UltraGrip nouvelle génération

## Spécifications

### Pression et température de service nominales

| Dimension nominale | Produit grippant |         | Produit souple |         | Température de service |
|--------------------|------------------|---------|----------------|---------|------------------------|
|                    | Gaz              | Eau     | Gaz            | Eau     |                        |
| DN40 à DN300       | 5 bars           | 16 bars | 5 bars         | 16 bars | -20 °C à +30 °C        |
| DN350 à DN400      | 5 bars           | 10 bars | 5 bars         | 10 bars |                        |

#### Remarques :

- 1) Pression de test sur site – 1,5 fois la pression de service.
- 2) Pression de test en usine – l'exigence minimale des normes européennes est de 1,5 fois la pression de service plus 5 bars (p. ex. 29 bars pour une pression de service de 16 bars), mais dans de nombreux cas, Viking Johnson atteint des niveaux nettement plus élevés, jusqu'à 36 bars.
- 3) Tous les composants en contact avec l'eau sont agréés pour l'eau potable.

### Remarques relatives à l'application

#### Matériaux des tuyaux

Avec verrouillage - convient avec les matériaux suivants : acier/fonte ductile/fonte grise/PE/PVC

Sans verrouillage - convient avec les matériaux suivants : acier/fonte ductile/fonte grise/PVC/fibrociment/fibre de verre

Raccords autobutés (avec verrouillage) pour applications enterrées uniquement. Du fait des variations thermiques et d'autres facteurs externes, il est impossible de prévoir de façon sûre les contraintes additionnelles hors sol ; nos raccords ne sont donc considérés comme autobutés que pour les applications enterrées.

#### Inserts de support - tuyaux en PE et PVC

Un insert de support dédié est nécessaire sur tous les tuyaux en PE et les tuyaux en PVC à paroi mince.

Il est inutile avec les tuyaux en PVC à paroi épaisse.

(Contactez Viking Johnson pour des conseils plus détaillés à ce sujet.)

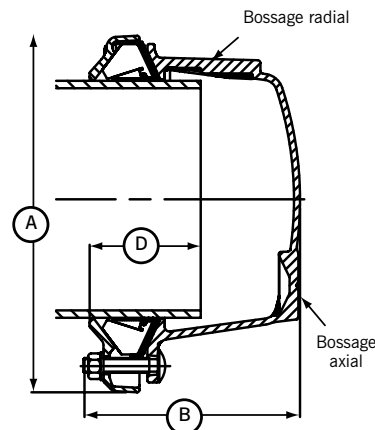
### Bouchons (jusqu'à 4° de déviation angulaire)

#### Bossages percés et taraudés disponibles en option

**Axial** – à usage de point d'entrée/drainage (Mini. = 1/2", Maxi. = 2" - toutes dimensions)

**Radial** – à usage d'orifice de libération/purge d'air (Mini. = 1/2", Maxi. = 2" - selon diamètre, voir ci-dessous)

Bouchons d'extrémité fournis avec boulons en acier revêtus de Sheraplex permettant une utilisation répétée sans lubrification des filetages. Les boulons en acier inoxydable sont en option.



| Dimension nominale | Gamme de dimensions (mm) |       | Profondeur d'insertion (mm) P |       | Bossage   |           |           |           | Dimensions (mm) |     | Boulons        |      | Poids (kg) |
|--------------------|--------------------------|-------|-------------------------------|-------|-----------|-----------|-----------|-----------|-----------------|-----|----------------|------|------------|
|                    | Mini.                    | Maxi. | Mini.                         | Maxi. | Axial     |           | Radial    |           | A               | B   | Réf. dimension | Type |            |
|                    |                          |       |                               |       | BSP mini. | BSP maxi. | BSP mini. | BSP maxi. |                 |     |                |      |            |
| 40                 | 43,5                     | 63,5  | 65                            | 95    | 1/2"      | 2"        | 1/2"      | 3/4"      | 168             | 150 | 3-M12x70       | CSX  | 3,1        |
| 65                 | 63,0                     | 83,7  | 65                            | 95    | 1/2"      | 2"        | 1/2"      | 3/4"      | 189             | 150 | 3-M12x70       | CSX  | 3,6        |
| 80                 | 85,7                     | 107,0 | 65                            | 110   | 1/2"      | 2"        | 1/2"      | 3/4"      | 212             | 166 | 3-M12x70       | CSX  | 4,4        |
| 100                | 107,2                    | 133,2 | 90                            | 125   | 1/2"      | 2"        | 1/2"      | 1"        | 280             | 197 | 3-M16x93       | CSX  | 8,4        |
| 125                | 132,2                    | 160,2 | 90                            | 135   | 1/2"      | 2"        | 1/2"      | 1"        | 305             | 215 | 3-M16x93       | CSX  | 10,0       |
| 150                | 158,2                    | 192,2 | 90                            | 135   | 1/2"      | 2"        | 1/2"      | 1"        | 339             | 219 | 4-M16x93       | CSX  | 12,5       |
| 175                | 192,2                    | 226,9 | 125                           | 165   | 1/2"      | 2"        | 1/2"      | 1"        | 403             | 235 | 5-M16x93       | CSX  | 19,2       |
| 200                | 218,1                    | 256,0 | 125                           | 165   | 1/2"      | 2"        | 1/2"      | 1 1/2"    | 432             | 237 | 5-M16x93       | CSX  | 21,1       |
| 250                | 266,2                    | 310,0 | 125                           | 165   | 1/2"      | 2"        | 1/2"      | 2"        | 476             | 309 | 6-M16x120      | CSX  | 32,2       |
| 300                | 315,0                    | 356,0 | 125                           | 200   | 1/2"      | 2"        | 1/2"      | 2"        | 522             | 310 | 8-M16x120      | CSX  | 38,9       |

\*Ces normes comportent plusieurs parties correspondant à différents matériaux de bride :

1. BS EN 1092 PT1 : 2007
2. BS EN 1092 PT2 : 1997
3. BS EN 1092 PT3 : 2003
4. BS EN 1092 PT4 : 2002
5. ISO 7005-1 : 1992
6. ISO 7005-2 : 1988
7. ISO 7005-3 : 1988

| Couple sur le bouton |          |
|----------------------|----------|
|                      | Nm       |
| M12                  | 55 - 70  |
| M16                  | 95 - 120 |

### Matériaux et normes applicables

#### Contre-bride, corps et bouchon d'extrémité

Fonte à graphite sphéroïdal ductile conforme à la norme BS EN 1563:1997:Symbole EN-GJS-450-10

#### Joints

**EPDM** : Composé EPDM de qualité E conforme aux normes BS EN 681-1 : 1996, agréé WA KTW et DVGW (11.2007)

**NBR** : Composé de Nitrile certifié WBS, agréé EN 682 (01.10.2006)

#### Grips et convoyeur

Copolymères acétal de qualité M25 ou équivalent

#### Boulons/écrous/rondelles

**Boulons** - bouchons fournis avec boulons en acier à revêtement Sheraplex à la norme BS EN ISO 898-1: 2009 Catégorie de propriété 8.8

**Écrous** - acier inoxydable à la norme BS EN 3506-2 : 2009 Qualité A4 Catégorie de propriété 80 Acier à la norme

BS EN 20898-2 : 1994 Catégorie de propriété 8.0

**Rondelles** - acier inoxydable - BS1449 :PT2 :1983 Qualité 304 S15

#### Revêtements

**Composants fonte/métal** - Rilsan Nylon 11 (noir)

**Boulons** - lubrifiant sec

**Écrous** - revêtement Dacromet

#### Agréments

**Nylon Rilsan 11 (noir)** :

Agréé WRAS pour utilisation avec de l'eau potable

**Joint** : EPDM avec ACS, agréé WBS ainsi que KTW et DVGW W270 (11.2007)

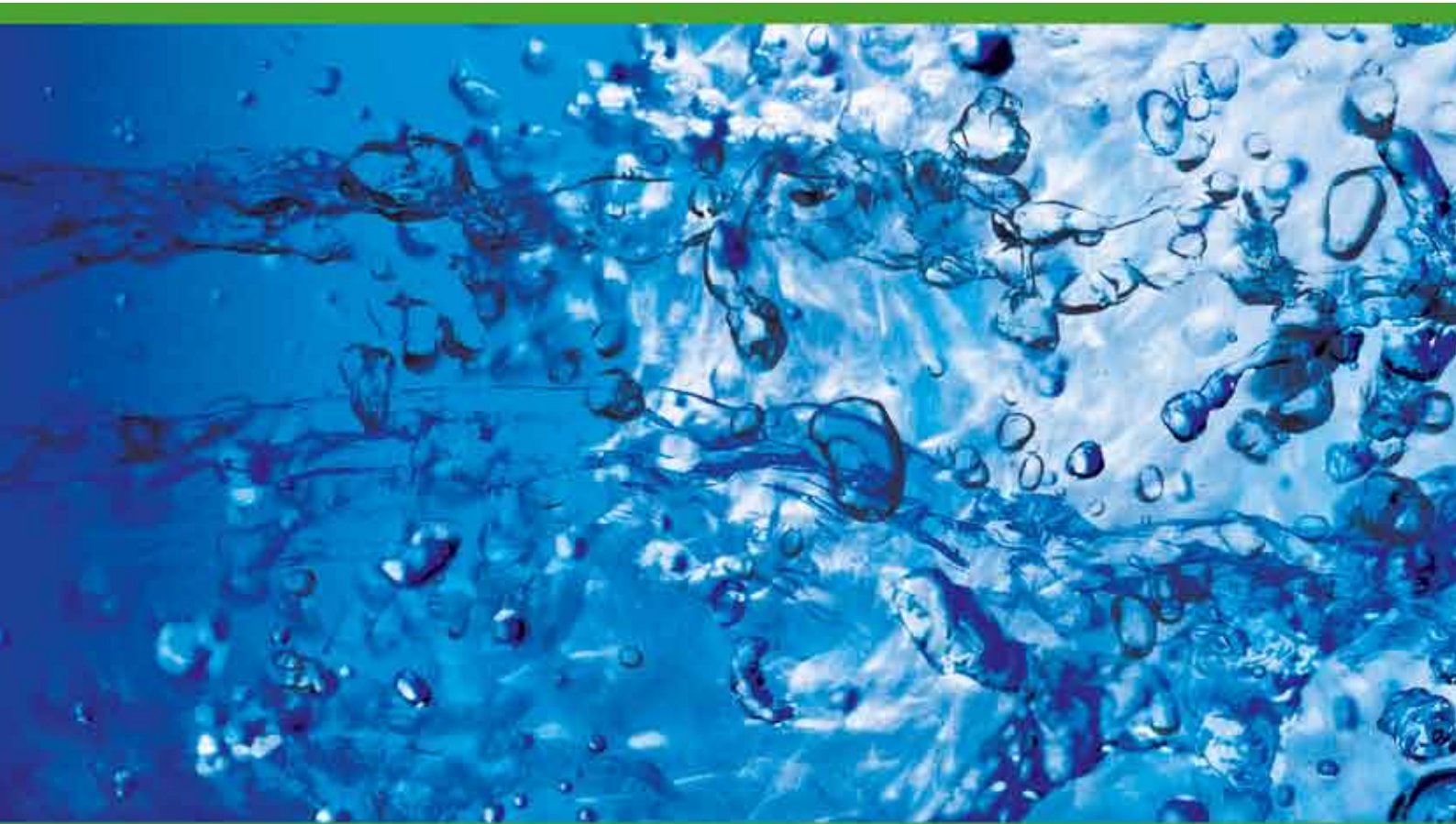
Toutes les précautions ont été prises pour s'assurer de l'exactitude des informations figurant aux présentes au moment de la publication. Crane Ltd n'accepte aucune responsabilité ni obligation relative à des erreurs typographiques ou omissions ni à une interprétation erronée des informations figurant dans la publication, et se réserve le droit de modifier cette dernière sans préavis.





**UltraGrip s'accroche aux tuyaux les plus corrodés, et assure une étanchéité d'une durée de vie escomptée de 50 ans.**





Pour visiter notre bibliothèque vidéos se rendre à :  
<http://www.youtube.com/user/CraneBSU>



46-48 WILBURY WAY  
HITCHIN, HERTFORDSHIRE  
SG4 0UD. UNITED KINGDOM  
TELEPHONE: +44 (0)1462 443322  
FAX: +44 (0)1462 443311  
EMAIL: [info@vikingjohnson.com](mailto:info@vikingjohnson.com)



[www.vikingjohnson.com](http://www.vikingjohnson.com)



ISO 14001 • EMS 51874



ISO 9001 • FM 00311



[www.flowoffluids.com](http://www.flowoffluids.com)

Rendez-vous sur [www.flowoffluids.com](http://www.flowoffluids.com)  
pour commander votre exemplaire du  
nouveau rapport technique 410.

- Matériel conçu et fabriqué dans le cadre de systèmes de gestion de la qualité conformes à la norme ISO 9001.
- Système de gestion environnementale certifié ISO 14001.
- Veuillez consulter les conditions générales complètes sur notre site Web.
- Nous espérons que nos communications vous intéressent, sans toutefois nuire à notre environnement. C'est pourquoi nous avons pris le soin de faire imprimer cette brochure sur un support agréé par le FSC, et le papier est fabriqué par procédé totalement exempt de chlore.

Toutes les précautions ont été prises pour vérifier l'exactitude des informations figurant aux présentes au moment de la publication. Crane Ltd n'accepte aucune responsabilité ni obligation relatives à des erreurs typographiques ou omissions ou à une interprétation erronée des informations figurant dans la publication et se réserve le droit de la modifier sans préavis.

DR6926\_07\_2013\_FRENCH

**CRANE**

BUILDING SERVICES & UTILITIES

[www.cranesbu.com](http://www.cranesbu.com)