

## SIPHON COR DE CHASSE INOX

Les siphons sont prévus pour protéger les manomètres et les capteurs contre les températures trop élevées et contre les pulsations. Le siphon est monté directement sur les instruments de mesure ou sur le robinet à pointeau. A l'intérieur du siphon se produit une condensation qui empêche le fluide surchauffé de pénétrer dans le manomètre.



**Dimensions :** DN1/2"  
**Raccordement :** Mâle Femelle BSP  
**Température Mini :** +0°C  
**Température Maxi :** +400°C  
**Pression Maxi :** 100 Bars  
**Caractéristiques :** Pour manomètre vapeur  
Conception suivant norme DIN 16282  
Tube de 20x2.6

**Matière :** Inox 316Ti

**SIPHON COR DE CHASSE INOX**

**CARACTERISTIQUES :**

- Pour manomètre vapeur
- Conception suivant la norme DIN 16282
- Inox
- Tube de 20x2.6

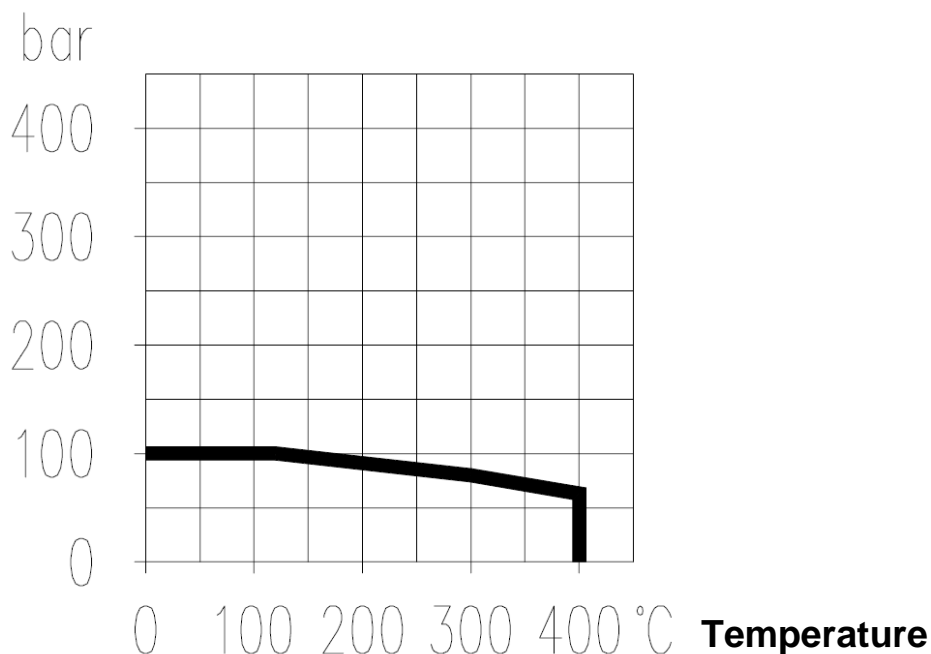
**UTILISATION :**

- Haute température (vapeur)
- Pression maxi Ps : 100 bars
- Température mini et maxi admissible Ts : 0°C à + 400°C ( voir courbe ci-dessous )

**GAMME :**

- Siphon cor de chasse inox mâle-femelle 1/2" BSP Ref. 9817130

**COURBE PRESSION / TEMPERATURE :**



**RELATION PRESSION / TEMPERATURE :**

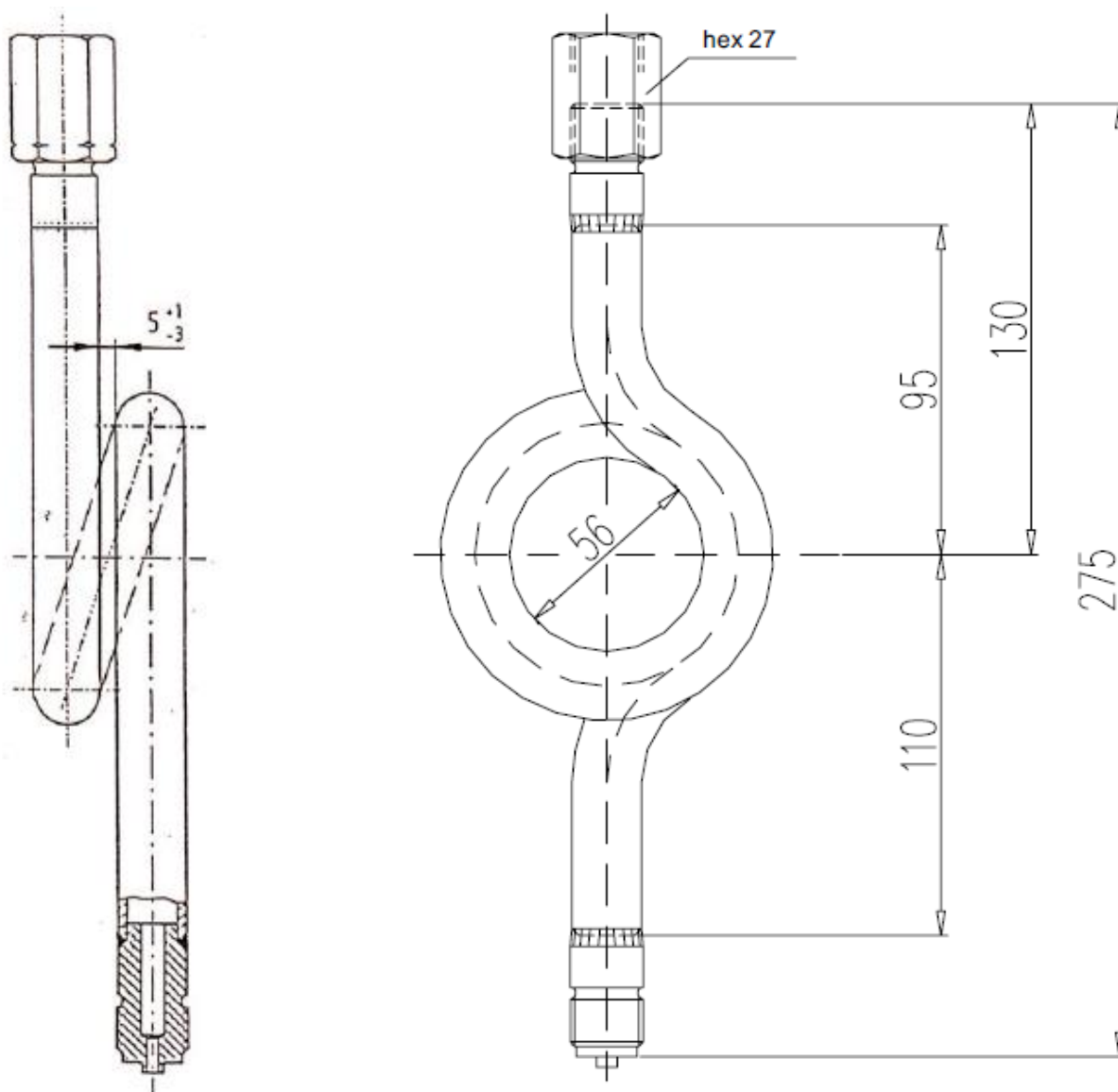
<b>Pression (bar)</b>	<b>100</b>	<b>80</b>	<b>63</b>
<b>Température (°C)</b>	<b>120</b>	<b>300</b>	<b>400</b>

**SIPHON COR DE CHASSE INOX**

**NOMENCLATURE :**

Désignation	Matériaux
Tube 20x2.6 mm	Inox 316 Ti (1.4571)
Raccord	

**DIMENSIONS ( en mm ) :**



**SIPHON COR DE CHASSE INOX****NORMALISATIONS :**

- Fabricant certifié ISO 9001 : 2015
- Conception suivant la norme DIN 16282
- DIRECTIVE 2014/68/UE : Produits exclus de la directive (article 4, § 3)

**PRECONISATIONS :** Les avis et conseils, les indications techniques, les propositions, que nous pouvons être amenés à donner ou à faire, n'impliquent de notre part aucune garantie. Il ne nous appartient pas d'apprécier les cahiers des charges ou descriptifs fournis. Il appartient au client de vérifier l'adéquation entre le choix du matériel et les conditions réelles d'utilisation.