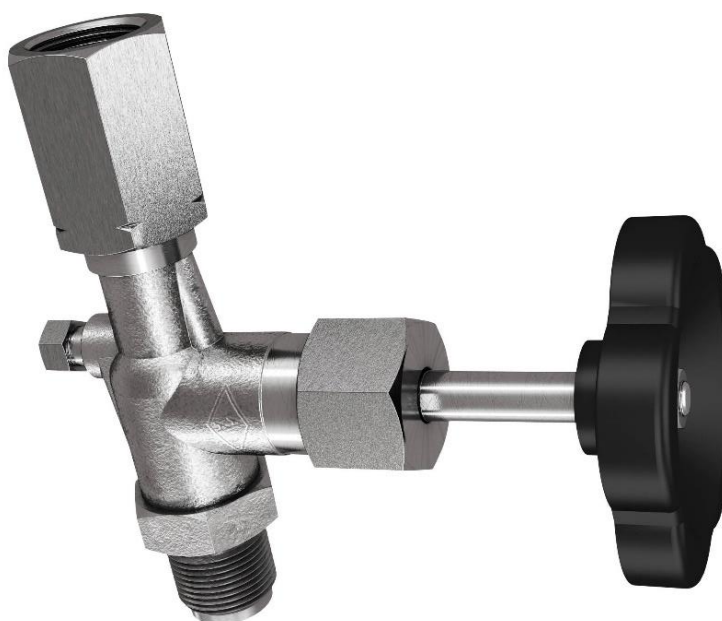


ROBINETS PORTE-MANOMETRE HAUTE PRESSION INOX

Robinet porte manomètre haute pression à simple pointeau spécialement adapté aux instruments de mesure de pression.
Éléments d'arrêt et de réduction pour les circuits de liquide, gaz et vapeur.
Entrée filetée et écrou à pas différentiel droite/gauche taraudé selon DIN 16283.



Dimensions : DN1/2"
Raccordement : Mâle Femelle BSP
Température Mini : -20°C
Température Maxi : +200°C
Pression Maxi : 400 Bars
Caractéristiques : Haute pression
Passage réduit
Presse étoupe PTFE
Avec vis de purge

Matière : Inox 316 Ti

ROBINETS PORTE-MANOMETRE HAUTE PRESSION INOX**CARACTERISTIQUES :**

- Haute pression
- Presse étoupe PTFE
- Passage réduit
- Avec vis de purge
- Conception suivant la norme DIN 16270 type A

UTILISATION :

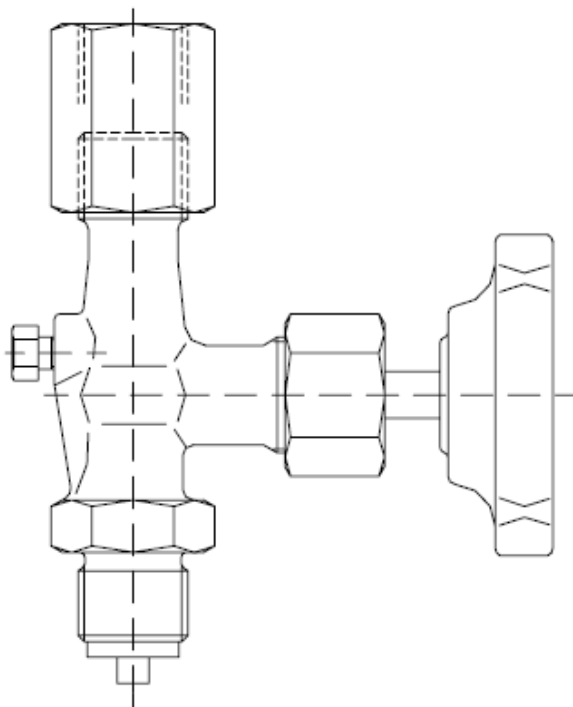
- Pour gaz et liquides non visqueux et non cristallisants, vapeur
- Température mini et maxi admissible Ts: - 20 °C à + 200°C
- Pression maxi admissible Ps : 400 bars

GAMME :

- Robinet porte manomètre inox Mâle / Femelle BSP avec écrou tendeur **Ref. 1393** DN 1/2" BSP

ROBINETS PORTE-MANOMETRE HAUTE PRESSION INOX

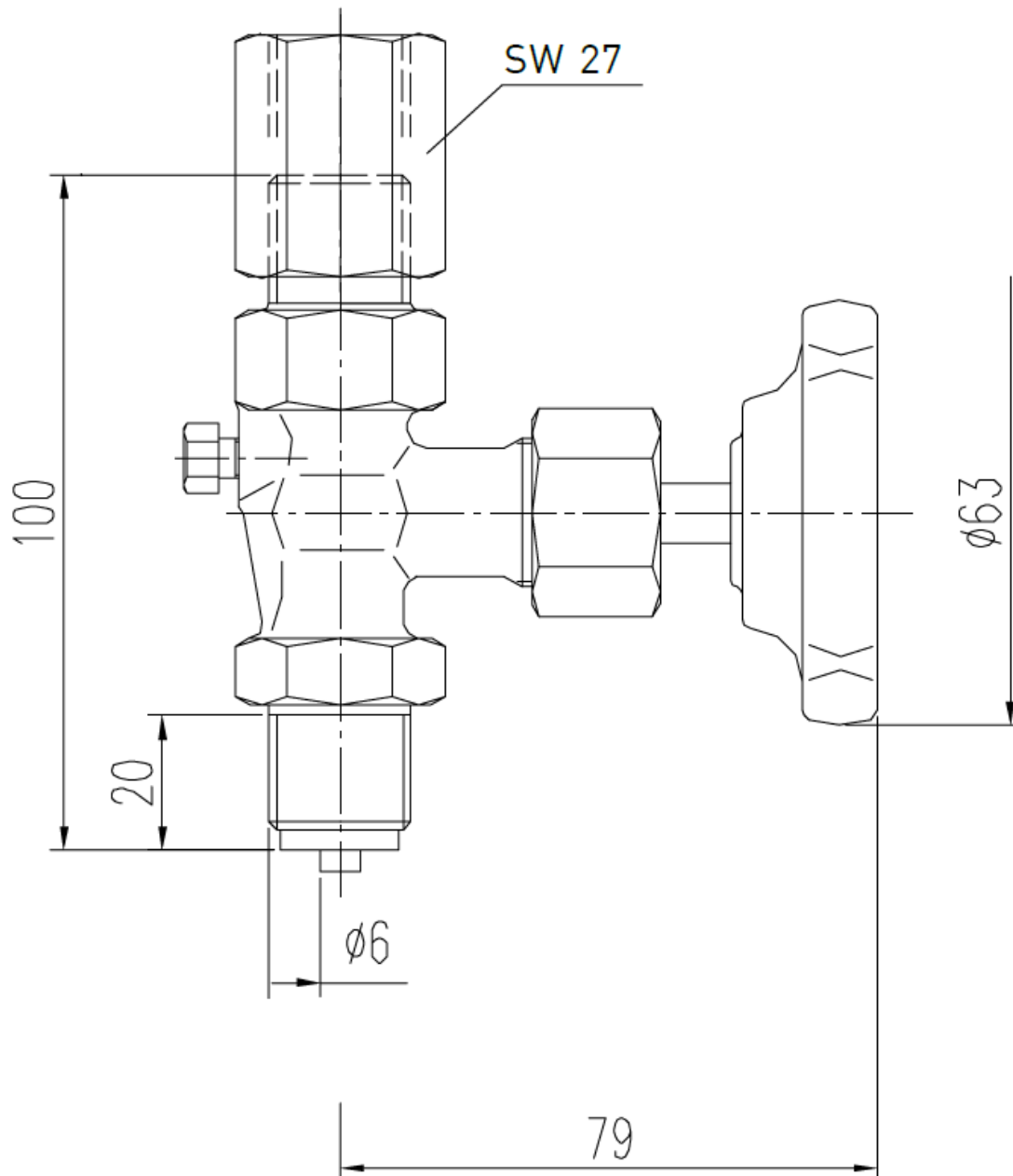
NOMENCLATURE :



Désignation	Matériaux
Corps	Inox 316 Ti (1.4571)
Axe	
Pointeau	
Garniture PE	PTFE
Ecrou de serrage	Inox
Douille de serrage	Inox
Vis de purge	Inox 1.4571
Volant	Plastique

ROBINETS PORTE-MANOMETRE HAUTE PRESSION INOX

DIMENSIONS (en mm) :



ROBINETS PORTE-MANOMETRE HAUTE PRESSION INOX

NORMALISATIONS :

- Fabricant certifié ISO 9001 : 2015
- Conception suivant la norme DIN 16270 type A
- DIRECTIVE 2014/68/UE : Produits exclus de la directive (Article 4, § 3)
- Taraudage femelle BSP cylindrique et filetage mâle BSP cylindrique suivant la norme ISO 228-1

PRECONISATIONS : Les avis et conseils, les indications techniques, les propositions, que nous pouvons être amenés à donner ou à faire, n'impliquent de notre part aucune garantie. Il ne nous appartient pas d'apprécier les cahiers des charges ou descriptifs fournis. Il appartient au client de vérifier l'adéquation entre le choix du matériel et les conditions réelles d'utilisation.