

ROBINET PORTE MANOMETRE A DECOMPRESSION MALE FEMELLE BSP

Robinet porte-manomètre à décompression mâle-femelle pour le sectionnement de réseaux de gaz et liquides non visqueux et non cristallisants et n'attaquant pas les alliages de cuivre.

L'étanchéité à l'axe est assurée par un presse étoupe.

Avec trou de décompression.



Dimensions : DN1/4" à DN1/2"
Raccordement : Mâle-Femelle BSP
Température Mini : -10°C
Température Maxi : +90°C
Pression Maxi : 16 Bars
Caractéristiques : A décompression
Passage réduit
Pour manomètre

Matière : Corps Laiton CW617N suivant EN 12165

ROBINET PORTE MANOMETRE A DECOMPRESSION MALE FEMELLE BSP

CARACTERISTIQUES :

- A décompression
- Passage réduit

UTILISATION :

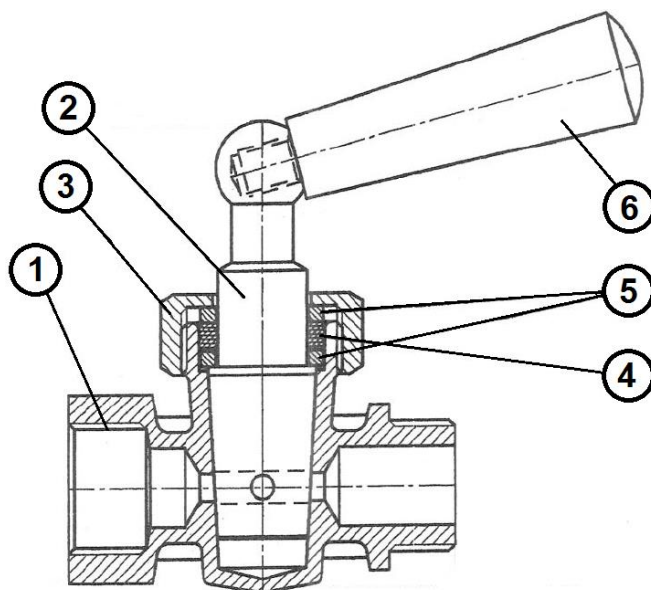
- Pour gaz et liquides non visqueux et non cristallisants et n'attaquant pas les alliages de cuivre
- Température mini admissible Ts : - 10 °C
- Température maxi admissible Ts : + 90°C
- Pression maxi admissible Ps : 16 bars

GAMME :

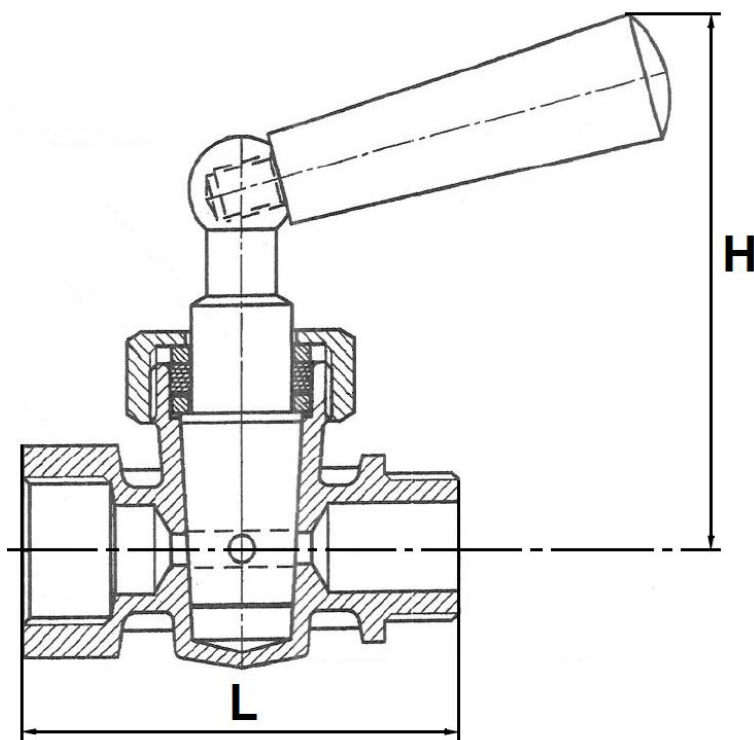
- Robinet porte manomètre à décompression Mâle / Femelle taraudé BSP **Ref. 1306** du DN1/4" au DN1/2"

ROBINET PORTE MANOMETRE A DECOMPRESSION MALE FEMELLE BSP

NOMENCLATURE :



Repère	Désignation	Matériaux
1	Corps	Laiton CW 617 N suivant EN 12165
2	Axe	Laiton CW 614 N suivant EN 12164
3	Chapeau	Laiton CW 617 N suivant EN 12165
4	Presse étoupe	CHEMITON® GSFONA92
5	Fouloir	Laiton CW 614 N suivant EN 12164
6	Manette	Polypropylène

ROBINET PORTE MANOMETRE A DECOMPRESSION MALE FEMELLE BSP
DIMENSIONS (en mm) :


DN	1/4"	3/8"	1/2"
L	46	50	56
H	60		
Poids (en Kg)	0.13	0.14	0.17
Ref.	1306002	1306003	1306004

NORMALISATIONS :

- Fabricant certifié ISO 9001 : 2015
- DIRECTIVE 2014/68/UE : Produits exclus de la directive (Article 1, § 2b)
- Taraudage femelle BSP cylindrique et filetage mâle BSP cylindrique suivant la norme ISO 228-1

PRECONISATIONS : Les avis et conseils, les indications techniques, les propositions, que nous pouvons être amenés à donner ou à faire, n'impliquent de notre part aucune garantie. Il ne nous appartient pas d'apprécier les cahiers des charges ou descriptifs fournis. Il appartient au client de vérifier l'adéquation entre le choix du matériel et les conditions réelles d'utilisation.