

RACCORDS SYMETRIQUES GUILLEMIN ALUMINIUM (2410-2417)

Raccords symétriques aluminium pour irrigation, incendie, hydrocarbures, fluides courants compatibles du groupe 2.
Conforme à la norme NF-E 29572.
L'étanchéité est assurée par un joint NBR blanc.



Dimensions : DN20 à DN150
Raccordement : Femelle, Mâle BSP ou cannelé
Température Mini : -10°C
Température Maxi : +80°C
Pression Maxi : 16 Bars (jusqu'au DN100)
Caractéristiques : Raccords en aluminium
Joint NBR blanc
Conforme à la norme NF-E 29572

Matière : Aluminium

RACCORDS SYMETRIQUES GUILLEMIN ALUMINIUM (2410-2417)

CARACTERISTIQUES :

- Raccords en aluminium
- Joint NBR blanc (uniquement sur les raccords à verrou)
- Conforme à la norme NF-E 29572

UTILISATION :

- Irrigation, incendie, hydrocarbures, fluides courants compatibles du groupe 2
- Température mini et maxi admissible Ts : - 10°C à + 80°C
- Pression maxi admissible Ps : 16 bars jusqu'au DN100, 7 bars en DN150

GAMME :

- Demi-raccord symétrique à douille annelée à verrou **Ref.2410** du DN 20-25 au DN 150-152
- Demi-raccord symétrique à douille annelée réduite à verrou avec collerette **Ref.2411** du DN 50-51 au DN 150-152
- Jonction symétrique à verrou **Ref.2412** du DN 40-25 au DN 150-100
- Demi-raccord symétrique mâle BSP à verrou **Ref.2413** du DN 20 au DN 150
- Demi-raccord symétrique femelle BSP à verrou **Ref.2414** du DN 20 au DN 150
- Demi-raccord symétrique mâle BSP sans verrou **Ref.2415** du DN 20 au DN 100
- Demi-raccord symétrique femelle BSP sans verrou **Ref.2416** du DN 20 au DN 100
- Bouchon symétrique à verrou avec chaînette **Ref.2417** du DN 20 au DN 150

NOMENCLATURE :



Repère	Désignation	Matériaux
1	Corps	Aluminium
2*	Joint	NBR Blanc
3	Jonc d'arrêt	Acier Zingué

Réparabilité :



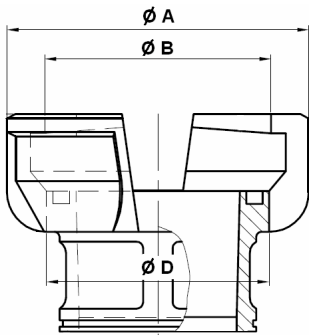
*Joint (Repère 2)

DN	Ref. NBR Blanc	Ref. EPDM Blanc
20	9830820	9830837
25	9830821	9830830
32	9830822	9830831
40	9830823	9830832
50	9830824	9830833
65	9830825	9830834
80	9830826	9830835
100	9830827	9830836

RACCORDS SYMETRIQUES GUILLEMIN ALUMINIUM (2410-2417)

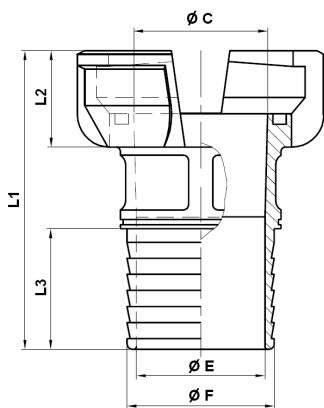
DIMENSIONS (en mm) :

- Tous les modèles (sauf bouchon)



REF.	DN	20	25	32	40	50	65	80	100	150
Toutes	Ø A	47	54	58	75	92	108	131	151	236
	Ø B	32	37	42.5	55	69	84	103	123	193
	Ø D	31	37	41.5	54	68	83	101	121	190

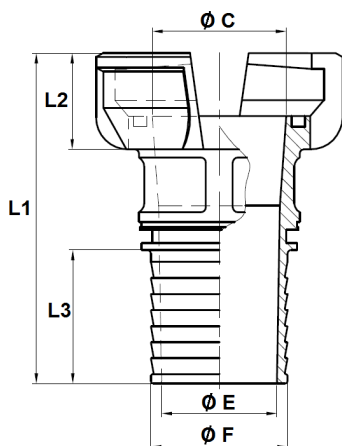
- Demi-raccord symétrique à douille annelée à verrou Ref.2410



Modification en cours sur le DN40 et 80

REF.	DN	20	25	32	40	40	50	65	80	100	100	150
2410	Ø F	25	30	35	40.5	45	55	70	90	105	110	152
	Ø E	20	24	30	34	38	48	62	79	90	92	139
	Ø C	20	24	30	40	40	50	65	82	98	98	150
	L1	74.2	75.5	79	110.5 -92	97	111.5	116	146-158.5	192	172	238
	L2	19.2	19.7	21.5	27.5	27.5	36	34	39	42	42	57
	L3	33	32	32	45- 35	38	45	50	70-80.5	103	90	120
	Poids (Kg)	0.06	0.07	0.09	0.22	0.19	0.38	0.47	0.8	0.98	1.13	3.06

- Demi-raccord symétrique à douille annelée réduite à verrou avec collerette* Ref.2411



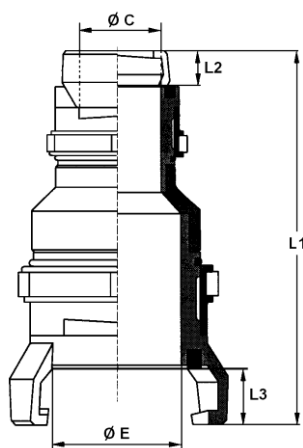
Modification en cours sur le DN100

REF.	DN	50	65*	80	80	100	150
2411	Ø F	51	63	76	81	102-101.6	152
	Ø E	43	56	65	70	92	
	Ø C	50	65	82	81	98	150
	L1	124	126	146	146	198-192	273
	L2	36	34	39	39	42	
	L3	50	60	59	58	100-95	136.5
Poids (Kg)	0.36	0.44	0.8	0.79	1.14	3.2	

* le DN65 est sans collerette

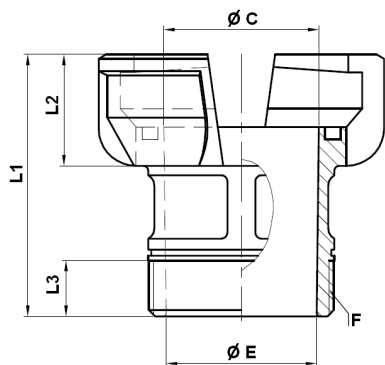
RACCORDS SYMETRIQUES GUILLEMIN ALUMINIUM (2410-2417)
DIMENSIONS (en mm) :

- Jonction symétrique à verrou Ref.2412



REF.	DN	40	40	40	50	50	50	65	65	80	80	80	100	100	100	100	150	
2412	DN1	20	25	32	25	32	40	40	50	40	50	65	40	50	65	80	100	
	Ø E	39	39	39	49	49	49	64	64	79	79	79	98	98	98	98	149	
	Ø C	19	23	29	24	24	39	39	49	39	48	64	39	49	64	79	98	
	L1	130	115	117	146	143	138	138	150	163	182	178	150	164	180	177	225	
	L2	21	21	21	21	21	29	29	37	29	37	34	29	37	34	39	41	
	L3	28	28	28	36	36	37	34	34	39	39	39	39	39	39	39	39	58
	Poids (Kg)	0.28	0.25	0.24	0.43	0.44	0.44	0.52	0.62	0.70	0.83	0.86	0.93	1.08	1.08	1.31	3.97	

- Demi-raccord symétrique mâle BSP à verrou Ref.2413

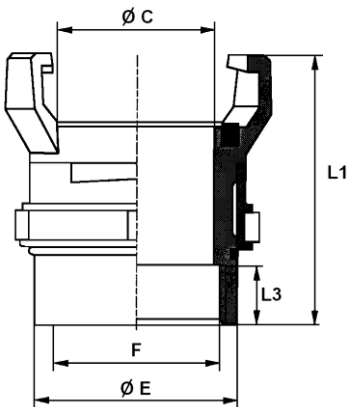


REF.	DN	20	25	32	40	50	65	80	100	150
2413	F	3/4"	1"	1"1/4	1"1/2	2"	2"1/2	3"	4"	6"
	Ø E	20	22	30	38	48	63	80	96	149
	Ø C	20	24	30	40	50	65	82	98	149
	L1	52.7	56.5	67	69.5	84.5	86	99	108	158
	L2	19.2	19.7	21.5	27.5	36	34	39	42	59
	L3	12	13	13	15	18	20	24	26	34
	Poids (Kg)	0.05	0.07	0.11	0.16	0.3	0.34	0.59	0.86	3.19

RACCORDS SYMETRIQUES GUILLEMIN ALUMINIUM (2410-2417)

DIMENSIONS (en mm) :

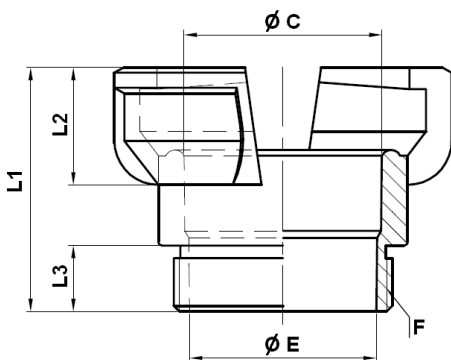
- Demi-raccord symétrique femelle BSP à verrou Ref.2414



REF.	DN	20	25	32	40	50	65	80	100	150
2414	F	3/4"	1"	1"1/4	1"1/2	2"	2"1/2	3"	4"	6"
	Ø E	30	42	48	56	68	84	94	122	180
	Ø C	20	24	30	39	49	64	80	97	150
	L1	59	68	68	86	106	109	103	136	120
	L3	12	14.5	14	17	21	22	26	27	37
	Poids (Kg)	0.05	0.09	0.12	0.21	0.37	0.44	0.76	1	2.35

- Demi-raccord symétrique mâle BSP sans verrou Ref.2415

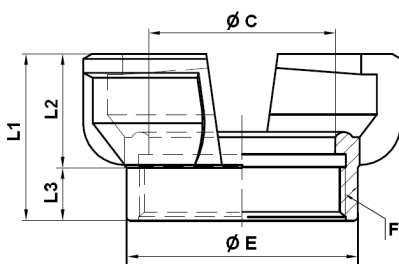
Modification en cours



REF.	DN	20	25	32	40	50	65	80	100
2415	F	3/4"	1"	1"1/4	1"1/2	2"	2"1/2	3"	4"
	Ø C	19.8	24	30	38	51	65	77	98
	Ø E	19.8	25	30	40	54	69	81	101
	L1	40	43	43.5	53-57	66.5	66.5-70	78-79.5	83-79.5
	L2	19.2	22	22.5	27.5	36	33	39	42
	L3	12	13	13.5	15	18	20	24	25-26
	Poids (Kg)	0.03	0.05	0.07	0.12	0.20	0.29	0.35	0.52

- Demi-raccord symétrique femelle BSP sans verrou Ref.2416

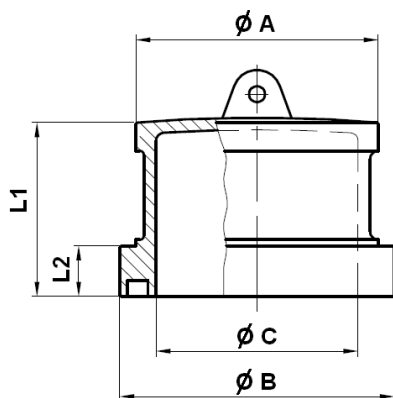
Modification en cours



REF.	DN	20	25	32	40	50	65	80	100
2416	F	3/4"	1"	1"1/4	1"1/2	2"	2"1/2	3"	4"
	Ø C	19.8	25	30	40	53	65	82	101
	Ø E	30	40	48	54	67	86	102	122
	L1	30	34	48	44.5-41	48-50	59.5-52.5	59	63-62
	L2	19.2	22	22.5	27.5	36	33	39	42
	L3	12	14	14	18-16	18-19	22	26	27
	Poids (Kg)	0.02	0.02	0.08	0.08	0.16	0.17	0.32	0.36

RACCORDS SYMETRIQUES GUILLEMIN ALUMINIUM (2410-2417)
DIMENSIONS (en mm) :

- Bouchon symétrique à verrou avec chaînette Ref.2417



REF.	DN	20	25	32	40	50	65	80	100	150
2417	Ø A	26	33	35	48	60	75	94	114	205
	Ø B	31	37	41.5	54	68	83	101	121	190
	Ø C	20	24	29	38	50	65	81.5	100	150
	L1	28	30	31	35	43	43	49	53	85
	L2	6	5.7	6.5	8	12.5	10.5	12	13	20
	Poids (Kg)	0.06	0.06	0.08	0.12	0.24	0.3	0.48	0.69	2.28

NORMALISATIONS :

- Fabricant certifié ISO 9001 : 2015 et ISO 14001 :2015
- DIRECTIVE 2014/68/UE : Produits exclus de la directive (Article 4. § 3)
- Construction suivant la norme NF-E 29572
- Taraudage femelle BSP cylindrique suivant la norme ISO 228-1 et filetage mâle BSP conique suivant la norme ISO 7-1 R

PRECONISATIONS : Les avis et conseils, les indications techniques, les propositions, que nous pouvons être amenés à donner ou à faire, n'impliquent de notre part aucune garantie. Il ne nous appartient pas d'apprécier les cahiers des charges ou descriptifs fournis. Il appartient au client de vérifier l'adéquation entre le choix du matériel et les conditions réelles d'utilisation.