

RACCORDS RAPIDES A CAMES INOX (2241-2248)

Raccords rapides à cames inox pour fluides courants compatibles du groupe 2.
Conforme à la norme MIL-C-27487 et A-A 59326.
L'étanchéité est assurée par un joint NBR sur le coupleur.



Dimensions : DN15 à DN100 (1/2" à 4")
Raccordement : Femelle, Mâle BSP ou cannelé
Température Mini : -10°C
Température Maxi : +80°C
Pression Maxi : 16 Bars
Caractéristiques : Raccords en inox
Joint NBR
Cames inox
Conforme à la norme MIL-C-27487 et A-A 59326

Matière : Inox ASTM A351 CF8M

RACCORDS RAPIDES A CAMES INOX (2241-2248)

CARACTERISTIQUES :

- Raccords en acier inox
- Joint NBR (uniquement sur les coupleurs)
- Conforme à la norme MIL-C-27487 et A-A 59326

UTILISATION :

- Fluides courants compatibles du groupe 2
- Température mini et maxi admissible Ts : - 10°C à + 80°C avec joint NBR
- Pression maxi admissible Ps : Suivant tableau ci dessous

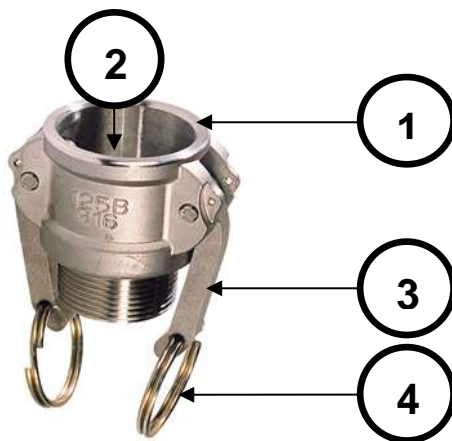
DN	1/2"	3/4"	1"	1"1/4	1"1/2	2"	2"1/2	3"	4"
Ps (Bar)	11	18	18	18	18	18	16	14	14

GAMME :

- Adaptateur femelle type A **Ref.2241** du DN 1/2" au DN 4"
- Coupleur mâle type B **Ref.2242** du DN 1/2" au DN 4"
- Coupleur cannelé type C **Ref.2243** du DN 1/2" au DN 4"
- Coupleur femelle type D **Ref.2244** du DN 1/2" au DN 4"
- Adaptateur cannelé type E **Ref.2245** du DN 1/2" au DN 4"
- Adaptateur mâle type F **Ref.2246** du DN 1/2" au DN 4"
- Bouchon coupleur type DC **Ref.2247** du DN 1/2" au DN 4"
- Bouchon adaptateur type DP **Ref.2248** du DN 1/2" au DN 4"
- **Sur demande : joints EPDM, FKM ou FKM+PTFE**

TEMPERATURES ET REFERENCES JOINTS NBR, EPDM, FKM ET FKM+PTFE :

JOINT	TEMPERATURE	1/2"	3/4"	1"	1"1/4	1"1/2	2"	2"1/2	3"	4"
NBR	-10°C à +80°C	9830860	9830861	9830862	9830863	9830864	9830865	9830866	9830867	9830868
EPDM	-10°C à +130°C	9830850	9830851	9830852	9830853	9830854	9830855	9830856	9830857	9830858
FKM	-10°C à +180°C	9830870	9830871	9830872	9830873	9830874	9830875	9830876	9830877	9830878

RACCORDS RAPIDES A CAMES INOX (2241-2248)
NOMENCLATURE:


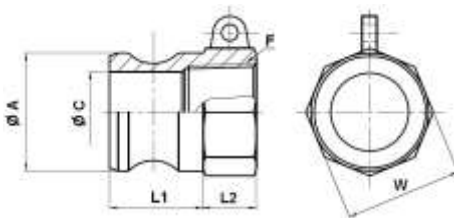
Repère	Désignation	Matériaux
1	Corps	Inox ASTM A351 CF8M
2	Joint	NBR
3	Cames	Inox ASTM A351 CF8M
4	Bagues	

REPARABILITE :


*Joint (Repère 2)			
DN	Ref. NBR	Ref. EPDM	Ref. FKM
DN1/2"	9830860	9830850	9830870
DN3/4"	9830861	9830851	9830871
DN1"	9830862	9830852	9830872
DN1"1/4	9830863	9830853	9830873
DN1"1/2	9830864	9830854	9830874
DN2"	9830865	9830855	9830875
DN2"1/2	9830866	9830856	9830876
DN3"	9830867	9830857	9830877
DN4"	9830868	9830858	9830878

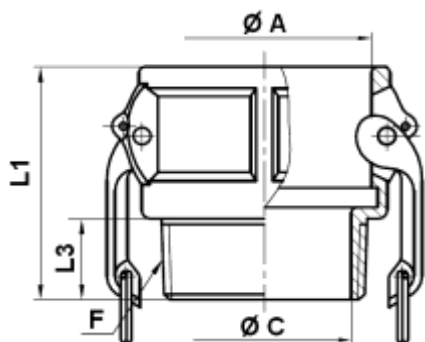
RACCORDS RAPIDES A CAMES INOX (2241-2248)
DIMENSIONS (en mm) :

- Adaptateur femelle type A Ref.2241



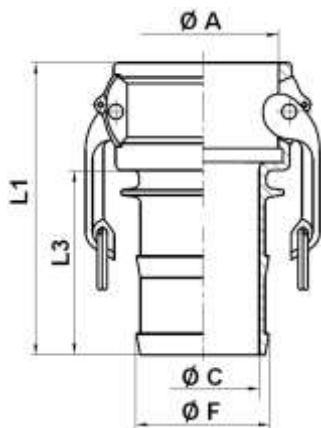
Ref.	DN	1/2"	3/4"	1"	1"1/4	1"1/2	2"	2"1/2	3"	4"
2241	F	1/2"	3/4"	1"	1"1/4	1"1/2	2"	2"1/2	3"	4"
	Ø A	24	32.4	36.7	45.5	53.5	63	75.8	91.5	119.5
	Ø C	14.17	21.9	24.6	30.2	38	46.85	58.4	75	102.4
	L1	25.4	25.5	33.5	39	41	47.5	49	50	52
	L2	14.6	11	12	12	13	13	16	18	21
	W sur plat	26	32.5	38	47	54.5	65	80	94	120
	Poids (Kg)	0.067	0.116	0.159	0.208	0.287	0.432	0.757	0.726	1.290

- Coupleur mâle type B Ref.2242



Ref.	DN	1/2"	3/4"	1"	1"1/4	1"1/2	2"	2"1/2	3"	4"
2242	F	1/2"	3/4"	1"	1"1/4	1"1/2	2"	2"1/2	3"	4"
	Ø A	24.3	32.5	37.3	46	54	63.8	76.5	92.2	120.2
	Ø C	13	19.5	25.4	33.8	40	51	62	76	100
	L1	44	47	55.5	61	63	72	81	84	91
	L3	15	15.5	19.5	20	20.5	24	29.5	31	36
	Poids (Kg)	0.163	0.202	0.285	0.457	0.496	0.622	0.949	1.343	1.877

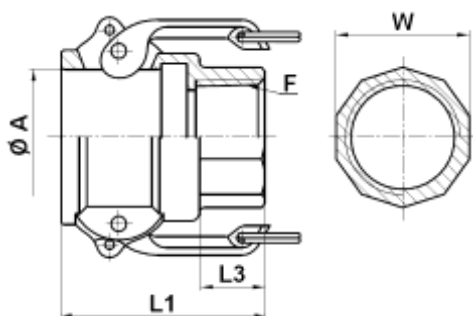
- Coupleur cannelé type C Ref.2243



Ref.	DN	1/2"	3/4"	1"	1"1/4	1"1/2	2"	2"1/2	3"	4"
2243	Ø F	15	21	27.3	34	40.4	53	66.7	79	104.5
	Ø A	24.3	32.5	37.3	46	54	63.8	76.5	92.2	120.2
	Ø C	8.2	14.2	20.6	26.6	33	44.5	57.5	69	93
	L1	64	81.5	93	98	103.5	117	130.5	151	159
	L3	35	50	57	57	61	69	79	98	104
	Poids (Kg)	0.195	0.232	0.315	0.515	0.583	0.690	1.231	1.863	2.507

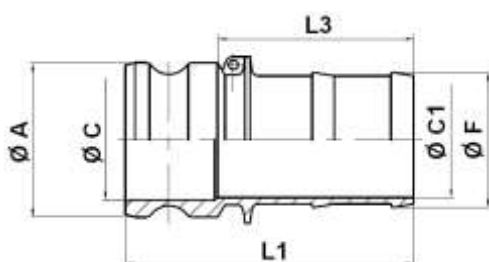
RACCORDS RAPIDES A CAMES INOX (2241-2248)
DIMENSIONS (en mm) :

- Coupleur femelle type D Ref.2244



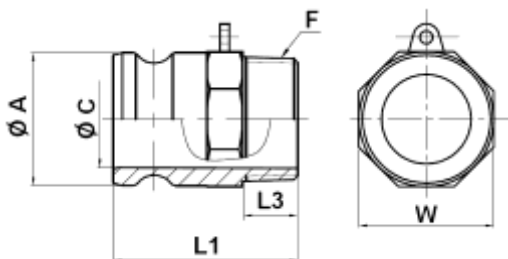
Ref.	DN	1/2"	3/4"	1"	1"1/4"	1"1/2"	2"	2"1/2"	3"	4"
2244	F	1/2"	3/4"	1"	1"1/4"	1"1/2"	2"	2"1/2"	3"	4"
	Ø A	24.3	32.5	37.3	46	54	63.8	76.5	92.2	120.2
	L1	43.5	46	54	61	63	72	80.5	84	89
	L3	14.5	14.5	18	20	20.5	24	29	31	34
	W sur plat	26	31	38	47	54	65	80	93.5	120
	Poids (Kg)	0.188	0.239	0.315	0.463	0.532	0.661	0.892	1.354	2.003

- Adaptateur cannelé type E Ref.2245



Ref.	DN	1/2"	3/4"	1"	1"1/4"	1"1/2"	2"	2"1/2"	3"	4"
2245	Ø F	15	21	27.3	34	40.4	53	66.7	79	104.5
	Ø A	24	32.4	36.7	45.5	53.5	63	75.8	91.5	119.5
	Ø C	14.17	21.9	24.6	30.2	38	46.85	58.4	75	102.4
	Ø C1	8.2	14.2	20.6	26.5	33	44	57	69	93
	L1	68.5	86.5	99	104	111	128	140	160	166
	L3	45	63.1	68	71.4	77	88	98	118	123
	Poids (Kg)	0.111	0.165	0.268	0.375	0.527	0.683	1.216	1.766	2.443

- Adaptateur mâle type F Ref.2246

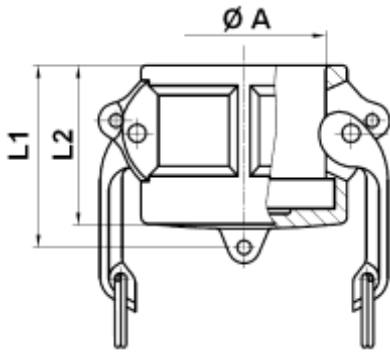


Ref.	DN	1/2"	3/4"	1"	1"1/4"	1"1/2"	2"	2"1/2"	3"	4"
2246	F	1/2"	3/4"	1"	1"1/4"	1"1/2"	2"	2"1/2"	3"	4"
	Ø A	24	32.4	36.7	45.5	53.5	63	75.8	91.5	119.5
	Ø C	14.17	21.9	24.6	30.2	38	46.85	58.4	75	102.4
	L1	50.4	51.5	63	71	73.5	84.5	95	98	108
	L3	15	16	18.5	21	20.5	24	30	31	36
	W sur plat	26.4	32.5	38	47	54.5	65	78	94	120
	Poids (Kg)	0.086	0.176	0.249	0.250	0.382	0.522	1.049	1.170	2.193

RACCORDS RAPIDES A CAMES INOX (2241-2248)

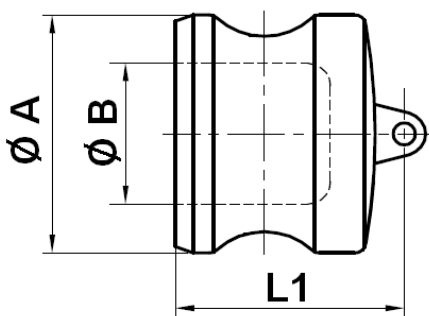
DIMENSIONS (en mm) :

- Bouchon coupleur type DC Ref.2247



Ref.	DN	1/2"	3/4"	1"	1"1/4"	1"1/2"	2"	2"1/2"	3"	4"
2247	Ø A	24.3	32.5	37.3	46	54	63.8	76.5	92.2	120.2
	L1	34	36.5	41.7	47.6	51	54	58	62.5	65
	L2	29	31.5	36	41	42.5	48	51.5	53	55
	Poids (Kg)	0.156	0.183	0.260	0.415	0.456	0.69	0.847	1.195	1.924

- Bouchon adaptateur type DP Ref.2248



Ref.	DN	1/2"	3/4"	1"	1"1/4"	1"1/2"	2"	2"1/2"	3"	4"
2248	Ø A	24	32.4	36.7	45.5	53.5	63	75.8	91.5	119.5
	Ø B	14.17	21.9	24.6	30.2	38	46.85	58.4	75	102.4
	L1	31	30	37.4	43	44.2	48	53.5	56.5	58
	Poids (Kg)	0.089	0.084	0.142	0.236	0.299	0.443	0.679	0.959	1.514

NORMALISATIONS :

- Fabricant certifié ISO 9001 : 2015
- DIRECTIVE 2014/68/UE : Produits exclus de la directive (Article 4. § 3)
- Construction suivant les normes MIL-C-27487 et A-A 59326
- Taraudage femelle BSP cylindrique suivant la norme ISO 228-1 et filetage mâle BSP conique suivant la norme ISO 7-1 R

PRECONISATIONS : Les avis et conseils, les indications techniques, les propositions, que nous pouvons être amenés à donner ou à faire, n'impliquent de notre part aucune garantie. Il ne nous appartient pas d'apprécier les cahiers des charges ou descriptifs fournis. Il appartient au client de vérifier l'adéquation entre le choix du matériel et les conditions réelles d'utilisation.