

## RACCORDS RAPIDES A CAMES ALUMINIUM ( 2201-2208 )

Raccords rapides à cames aluminium pour fluides courants compatibles du groupe 2.  
Conforme à la norme MIL-C-27487 et A-A 59326.  
L'étanchéité est assurée par un joint NBR sur le coupleur.



**Dimensions :** DN15 à DN100 (1/2" à 4")  
**Raccordement :** Femelle, Mâle BSP ou cannelé  
**Température Mini :** -10°C  
**Température Maxi :** +80°C  
**Pression Maxi :** 16 Bars  
**Caractéristiques :** Raccords en aluminium  
Joint NBR  
Cames laiton  
Conforme à la norme MIL-C-27487 et A-A 59326

**Matière :** Aluminium

**RACCORDS RAPIDES A CAMES ALUMINIUM ( 2201-2208 )**

**CARACTERISTIQUES :**

- Raccords en aluminium
- Joint NBR ( uniquement sur les coupleurs )
- Conforme à la norme MIL-C-27487 et A-A 59326

**UTILISATION :**

- Fluides courants compatibles du groupe 2
- Température mini et maxi admissible Ts : - 10°C à + 80°C avec joint NBR
- Pression maxi admissible Ps : Suivant tableau ci dessous

DN	1/2"	3/4"	1"	1"1/4	1"1/2	2"	2"1/2	3"	4"
Ps ( Bar )	11	16	16	16	16	16	11	9	7

**GAMME :**

- Adaptateur femelle type A **Ref.2201** du DN 1/2" au DN 4"
- Coupleur mâle type B **Ref.2202** du DN 1/2" au DN 4"
- Coupleur cannelé type C **Ref.2203** du DN 1/2" au DN 4"
- Coupleur femelle type D **Ref.2204** du DN 1/2" au DN 4"
- Adaptateur cannelé type E **Ref.2205** du DN 1/2" au DN 4"
- Adaptateur mâle type F **Ref.2206** du DN 1/2" au DN 4"
- Bouchon coupleur type DC **Ref.2207** du DN 1/2" au DN 4"
- Bouchon adaptateur type DP **Ref.2208** du DN 1/2" au DN 4"
- **Sur demande : joints EPDM ou FKM**

**TEMPERATURES ET REFERENCES JOINTS NBR, EPDM :**

JOINT	TEMPERATURE	1/2"	3/4"	1"	1"1/4	1"1/2	2"	2"1/2	3"	4"
NBR	-10°C à +80°C	9830860	9830861	9830862	9830863	9830864	9830865	9830866	9830867	9830868
EPDM	-10°C à +130°C	9830850	9830851	9830852	9830853	9830854	9830855	9830856	9830857	9830858

**RACCORDS RAPIDES A CAMES ALUMINIUM ( 2201-2208 )**
**NOMENCLATURE:**


Repère	Désignation	Matériaux
1	Corps	Aluminium
2	Joint	NBR
3	Cames	Laiton ou Inox AISI 301
4	Bagues	Laiton

**REPARABILITE :**

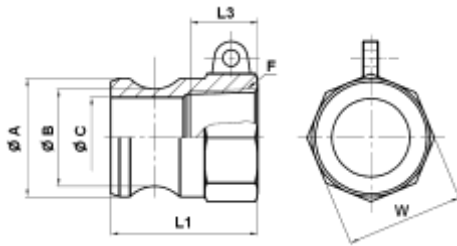

*Joint NBR (Repère 2)	
DN	Ref.
DN1/2"	9830860
DN3/4"	9830861
DN1"	9830862
DN1"1/4	9830863
DN1"1/2	9830864
DN2"	9830865
DN2"1/2	9830866
DN3"	9830867
DN4"	9830868

**RACCORDS RAPIDES A CAMES ALUMINIUM ( 2201-2208 )**

**DIMENSIONS ( en mm ) :**

- Adaptateur femelle type A Ref.2201

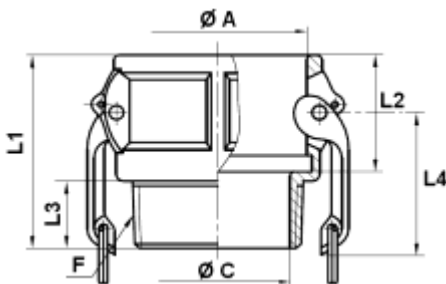
**Modification en cours**



Ref.	DN	1/2"	3/4"	1"	1"1/4	1"1/2	2"	2"1/2	3"	4"
2201	F	1/2"	3/4"	1"	1"1/4	1"1/2	2"	2"1/2	3"	4"
	Ø A	23.8	32.1	36.7	45.5	53.4	63	75.8	91.5	119.5
	Ø B	18.2	26.2	29	35.2	43.1	52.5	64.6	81	106
	Ø C	12.8- 14.1	21.2- 22	24	28.5- 30	36.5- 37.8	46- 47.1	56.6- 59	73- 75	98- 102.5
	L1	40- 38	40- 36	49- 44	54.6- 53	56- 55	63- 61	78- 80	69- 67	76.5- 75.5
	L3	15.5- 14.5	16- 15	19- 20	21- 22	23- 22	25- 23.5	29- 27	30	36- 32
	W sur plat	26- 24.5	32	39- 38	49- 47.2	54.5- 55	65	81- 79.5	95- 94	122
	Poids (Kg)	0.023	0.047	0.059	0.082	0.11	0.15	0.28	0.3	0.5

- Coupleur mâle type B Ref.2202

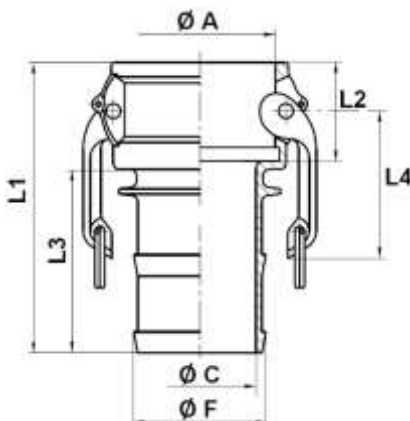
**Modification en cours**



Ref.	DN	1/2"	3/4"	1"	1"1/4	1"1/2	2"	2"1/2	3"	4"
2202	F	1/2"	3/4"	1"	1"1/4	1"1/2	2"	2"1/2	3"	4"
	Ø A	24.3	32.4	37.3	46	54	63.8	76.5	92.2	120.3
	Ø C	12.8	19.5	25.5	32	40	50	62	76	99
	L1	46.6- 47.5	47- 48.8	56- 58.3	63- 65	66- 67	76- 75	83- 84.8	87- 87.5	94- 95.5
	L2	27	29	36	42	42	47.5	50	51	52
	L3	15.8- 17	15.5- 18	18- 19.5	19- 20	20- 21.6	24- 23.5	29- 30	31- 30.5	37.5- 36.1
	L4	30	30	38	59	59	59	59	70	70
	Poids (Kg)	0.08	0.11	0.16	0.28	0.3	0.38	0.46	0.64	1.06

- Coupleur cannelé type C Ref.2203

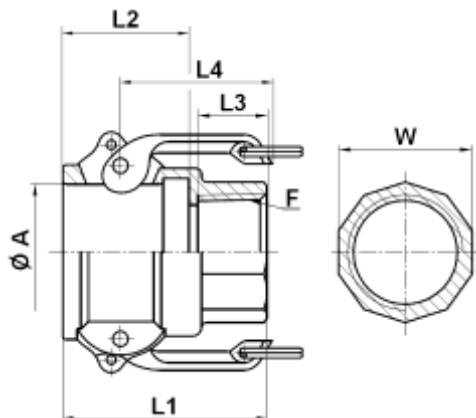
**Modification en cours**



Ref.	DN	1/2"	3/4"	1"	1"1/4	1"1/2	2"	2"1/2	3"	4"
2203	Ø F	15	21.4	27.7	34.2	40.5	52- 53	66.7- 66	79.3- 78.5	104.7- 104
	Ø A	24.3	32.4	37.3	46	54	63.8	76.5	92.2	120.3
	Ø C	8	13	19.5	25.5	31.7	44	57	67.5	94
	L1	64	92.5- 81.6	106- 95.8	112- 102.5	118- 115	135- 133	147- 150.3	161- 168.5	164- 169.5
	L2	27	29	36	42	42	47.5	50	51	52
	L3		61- 50.8	68- 57	68- 57.5	72- 69.5	83- 81.5	93- 95.5	105- 111	106- 110
	L4	30	30	38	59	59	59	59	70	70
	Poids (Kg)	0.09	0.115	0.179	0.296	0.356	0.497	0.522	0.924	1.22

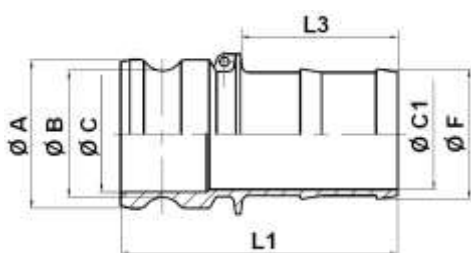
**RACCORDS RAPIDES A CAMES ALUMINIUM ( 2201-2208 )**
**DIMENSIONS ( en mm ) :**

- Coupleur femelle type D Ref.2204

**Modification en cours**


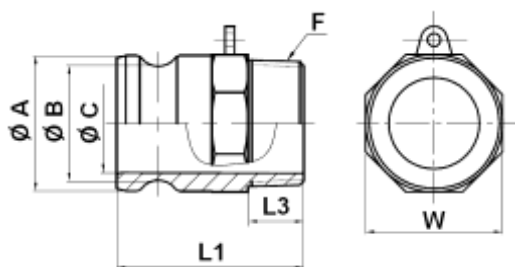
Ref.	DN	1/2"	3/4"	1"	1"1/4"	1"1/2"	2"	2"1/2"	3"	4"
2204	F	1/2"	3/4"	1"	1"1/4"	1"1/2"	2"	2"1/2"	3"	4"
	Ø A	24.3	32.4	37.3	46	54	63.8	76.5	92.2	120.3
	L1	45.3- 47.5	46- 49.8	56- 58.3	63- 67	66- 69.5	76- 75.2	83- 84.8	87- 88.5	93- 95.5
	L2	27	29	36	42	42	47.5	50	51	52
	L3	16- 18	15- 19	18.5- 19	19- 22	20- 24	25- 24	29- 30	31- 32	35- 36
	L4	30	30	38	59	59	59	59	70	70
	W sur plat	26.4- 24.5	32	39- 38	49- 47.2	54.5- 55	65	81- 79.5	95- 94	121.5
	Poids (Kg)	0.09	0.12	0.18	0.27	0.34	0.39	0.47	0.67	0.93

- Adaptateur cannelé type E Ref.2205



Ref.	DN	1/2"	3/4"	1"	1"1/4"	1"1/2"	2"	2"1/2"	3"	4"
2205	Ø F	15	21.5	27.3	34	40.4	53	66.7	79	104.5
	Ø A	23.8	32.1	36.7	45.5	53.4	63	75.8	91.5	119.5
	Ø B	18.2	26.2	29	35.2	43.1	52.5	64.6	81	106
	Ø C	12.8	21.2	24	28.5	36.5	46	57	73	98
	Ø C1	8	13	19.5	25.5	31.7	44	57	67.5	92
	L1	72	87	102	108	113	131	142	166	173.5
	L3	43	53	61	56	76	85	79	100	113
	Poids (Kg)	0.04	0.07	0.11	0.15	0.2	0.32	0.41	0.57	0.97

- Adaptateur mâle type F Ref.2206



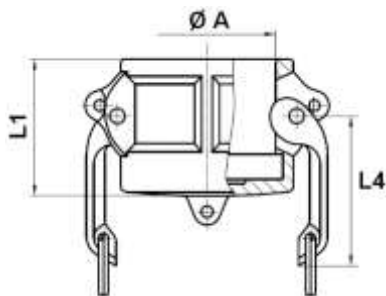
Ref.	DN	1/2"	3/4"	1"	1"1/4"	1"1/2"	2"	2"1/2"	3"	4"
2206	F	1/2"	3/4"	1"	1"1/4"	1"1/2"	2"	2"1/2"	3"	4"
	Ø A	23.8	32.1	36.7	45.5	53.4	63	75.8	91.5	119.5
	Ø B	18.2	26.2	29	35.2	43.1	52.5	64.6	81	106
	Ø C	12.8	21.2	24	28.5	36.5	46	56.6	73	98
	L1	56	55.5	66	74	76	86.5	96	100	112
	L3	16	15	18	20	20	23	28	31	37
	W sur plat	26.4	32	39	49	54.5	64	77	93	120
	Poids (Kg)	0.028	0.066	0.1	0.15	0.18	0.28	0.43	0.57	1.05

**RACCORDS RAPIDES A CAMES ALUMINIUM ( 2201-2208 )**

**DIMENSIONS ( en mm ) :**

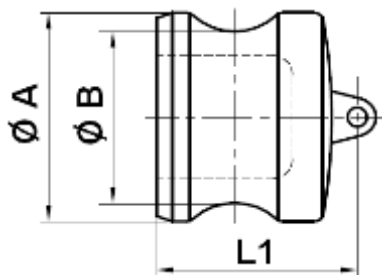
- Bouchon coupleur type DC Ref.2207

**Modification en cours**



Ref.	DN	1/2"	3/4"	1"	1"1/4"	1"1/2"	2"	2"1/2"	3"	4"
2207	Ø A	24.3	32.4	37.3	46	54	63.8	76.5	92.2	120.3
	L1	<del>29.8</del> 30.5	31.3	<del>38</del> 39	<del>44</del> 45	46	52	<del>54</del> 54.8	<del>56</del> 57.5	<del>60</del> 59.2
	L4	30	30	38	59	59	59	59	70	70
	Poids (Kg)	0.05	0.1	0.15	0.29	0.30	0.36	0.41	0.65	0.9

- Bouchon adaptateur type DP Ref.2208



Ref.	DN	1/2"	3/4"	1"	1"1/4"	1"1/2"	2"	2"1/2"	3"	4"
2208	Ø A	23.8	32.1	36.7	45.5	53.4	63	75.8	91.5	119.5
	Ø B	18.2	26.2	29	35.2	43.1	52.5	64.6	81	106
	L1	31	32	40	45	45	52	55	58	61
	Poids (Kg)	0.03	0.04	0.05	0.07	0.12	0.18	0.24	0.29	0.52

**NORMALISATIONS :**

- Fabricant certifié ISO 9001 : 2015
- DIRECTIVE 2014/68/UE : Produits exclus de la directive (Article 4. § 3)
- Construction suivant la norme MIL-C-27487 et A-A 59326
- Tarudage femelle BSP cylindrique suivant la norme ISO 228-1 et filetage mâle BSP conique suivant la norme ISO 7-1 R

**PRECONISATIONS :** Les avis et conseils, les indications techniques, les propositions, que nous pouvons être amenés à donner ou à faire, n'impliquent de notre part aucune garantie. Il ne nous appartient pas d'apprécier les cahiers des charges ou descriptifs fournis. Il appartient au client de vérifier l'adéquation entre le choix du matériel et les conditions réelles d'utilisation.