

RACCORDS EXPRESS INOX (2290-2291-2292-2293) NF E 29-573

Raccords express inox pour fluides courants compatibles du groupe 2.
Conforme à la norme NF E 29-573.
L'étanchéité est assurée par un joint FKM type A.



Dimensions : DN1/2" à DN1"
Raccordement : Femelle, Mâle BSP ou cannelé
Température Mini : -5°C
Température Maxi : +150°C
Pression Maxi : 10 Bars
Caractéristiques : Raccords en inox
Joint type A FKM dureté 60 Sh.
Conforme à la norme NF E 29-573

Matière : Inox ASTM A351 CF8M

RACCORDS EXPRESS INOX (2290-2291-2292-2293) NF E 29-573

CARACTERISTIQUES :

- Raccords en inox
- Joint FKM dureté 60 Sh. type A
- Entre-griffes 41 mm

UTILISATION :

- Fluides courants compatibles du groupe 2
- Température mini et maxi admissible Ts : - 5°C à + 150°C
- Pression maxi admissible Ps : 10 bars

GAMME :

- Demi raccord express à douille annelée avec joint type A FKM **Ref.2290** du DN 16 au DN 25
- Demi raccord express fileté mâle BSP avec joint type A FKM **Ref.2291** du DN 1/2" au DN 1"
- Demi raccord express taraudé femelle BSP avec joint type A FKM **Ref.2292** du DN 1/2" au DN 1"
- Demi raccord express bouchon avec joint type A FKM **Ref.2293**

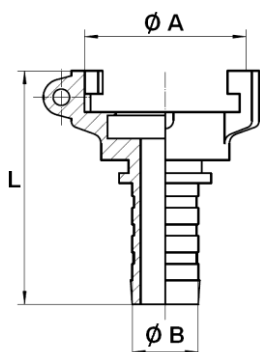
NOMENCLATURE:



Repère	Désignation	Matériaux
1	Joint	FKM
2	Corps	Inox ASTM A351 CF8M

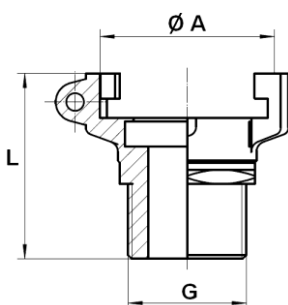
RACCORDS EXPRESS INOX (2290-2291-2292-2293) NF E 29-573
DIMENSIONS (en mm) :

- Demi raccord express à douille annelée avec joint FKM type A Ref. 2290



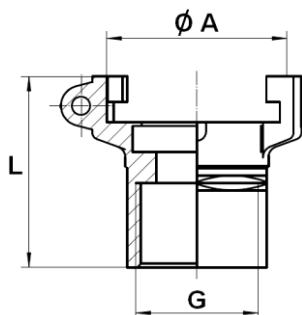
DN	16	19	25
Ø A	49	49	49
Ø B	14	20	26
L	70.8	70.8	70.8
Poids (Kg)	0.16	0.18	0.19
Ref.	2290016	2290019	2290025

- Demi raccord express fileté mâle BSP avec joint FKM type A Ref.2291



DN	1/2"	3/4"	1"
Ø A	49	49	49
G	1/2"	3/4"	1"
L	42	46	46
Poids (Kg)	0.14	0.17	0.2
Ref.	2291004	2291005	2291006

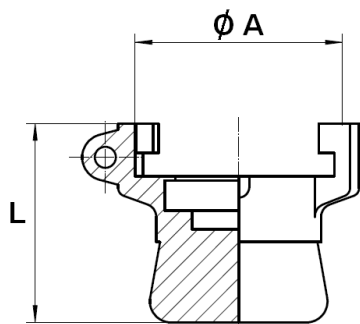
- Demi raccord express taraudé femelle BSP avec joint FKM type A Ref.2292



DN	1/2"	3/4"	1"
Ø A	49	49	49
G	1/2"	3/4"	1"
L	35	41	41
Poids (Kg)	0.13	0.18	0.14
Ref.	2292004	2292005	2292006

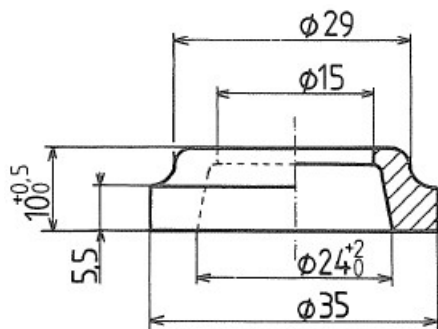
RACCORDS EXPRESS INOX (2290-2291-2292-2293) NF E 29-573
DIMENSIONS (en mm) :

- Demi raccord express bouchon avec joint FKM type A Ref.2293



DN	1/2" au 1"
ϕA	49
L	47
Poids (Kg)	0.17
Ref.	2293001

- Joint FKM type A (petit trou) Ref.9830986


NORMALISATIONS :

- Fabricant certifié ISO 9001 : 2015
- DIRECTIVE 2014/68/UE : Produits exclus de la directive (Article 4. § 3)
- Construction suivant la norme NF E 29-573
- Taraudage et filetage BSP cylindrique suivant la norme ISO 228-1

PRECONISATIONS : Les avis et conseils, les indications techniques, les propositions, que nous pouvons être amenés à donner ou à faire, n'impliquent de notre part aucune garantie. Il ne nous appartient pas d'apprécier les cahiers des charges ou descriptifs fournis. Il appartient au client de vérifier l'adéquation entre le choix du matériel et les conditions réelles d'utilisation.