

MANCHON COMPENSATEUR EPDM ACS A BRIDES TOURNANTES L=130mm

Manchon compensateur EPDM ACS à brides permettant également l'absorption de dilatation, des vibrations et des bruits de la tuyauterie sur les réseaux d'adduction, de distribution d'eau potable, chauffage et génie climatique.

Il est déconseillé sur les réseaux d'hydrocarbures, produits gras et produits abrasifs.

Le corps simple onde est en EPDM et les brides tournantes sont en acier électro-zingué.

Le compensateur admet des compressions linéaires et angulaires.

Longueur 130mm pour tous les diamètres.



- Dimensions :** DN32 à DN300
- Raccordement :** A brides PN10/16
- Température Mini :** -10°C
- Température Maxi :** +100°C
- Pression Maxi :** 16 Bars
- Caractéristiques :** Absorption des vibrations, bruits
Compressions linéaires et angulaires
Tube EPDM ACS simple onde
Brides tournantes

Matière : Brides acier avec zingage électrolytique

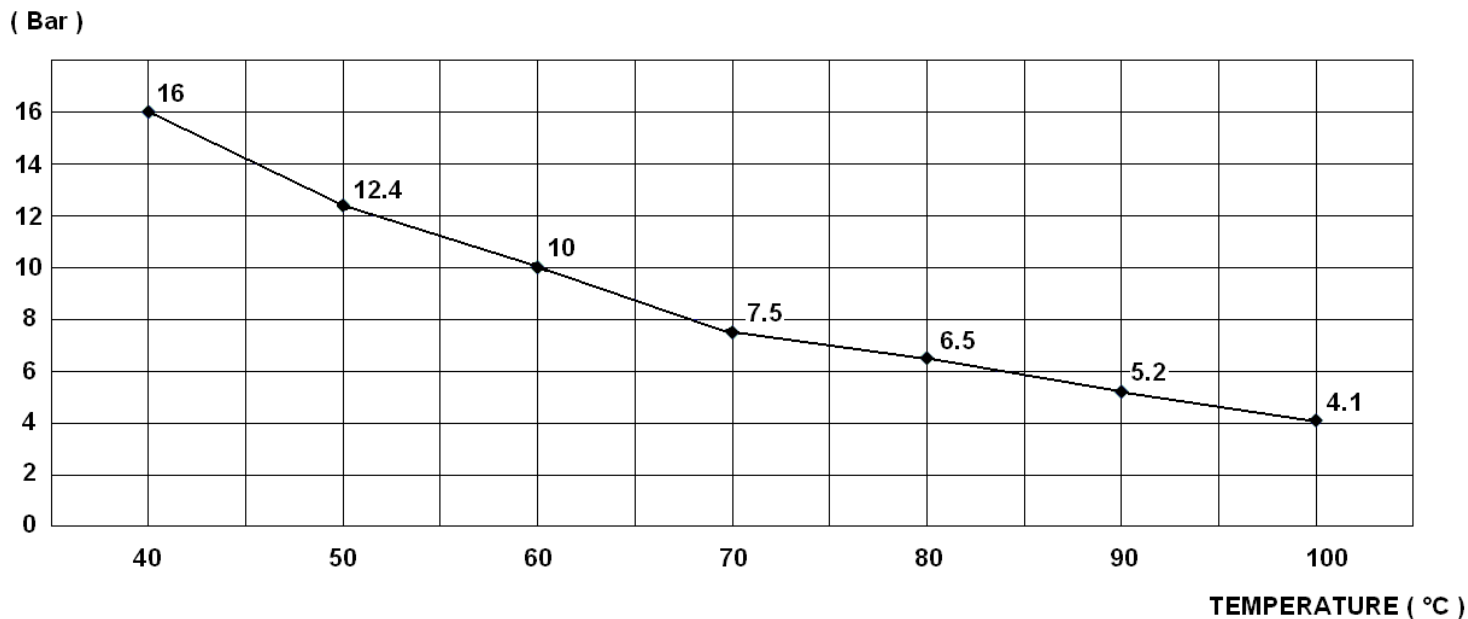
MANCHON COMPENSATEUR EPDM ACS A BRIDES TOURNANTES L=130mm
CARACTERISTIQUES :

- Absorption des dilatations, vibrations, bruits
- Compressions linéaires et angulaires
- Tube EPDM ACS (marquage ACS EPDM)
- Brides acier avec zingage électrolytique PN10/16
- Limiteur d'écartement possible (option)

Exemple de marquage :


UTILISATION :

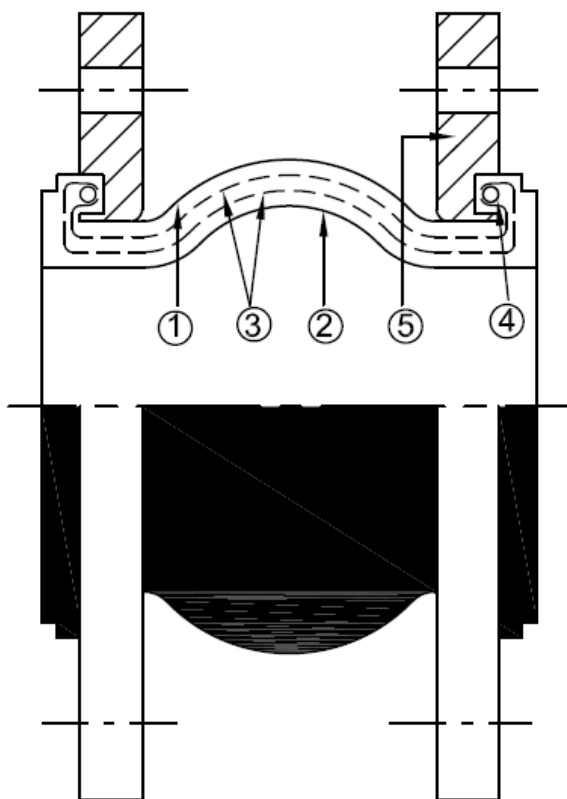
- Réseaux d'adduction et de distribution d'eau potable, chauffage et génie climatique
- Température mini et maxi admissible Ts : - 10°C à + 100°C
- Pression maxi admissible Ps : 16 bars

COURBE PRESSION / TEMPERATURE (HORS VAPEUR):

GAMME :

- Manchon Compensateur à tube EPDM ACS longueur 130mm à brides acier PN10/16 du DN32 au DN150, PN10 au-delà **Ref. 1507**
- Limiteur d'écartement acier (comprenant 2 tirants et 4 plaquettes) du DN 32 au DN 300 **Ref. 98606**

MANCHON COMPENSATEUR EPDM ACS A BRIDES TOURNANTES L=130mm

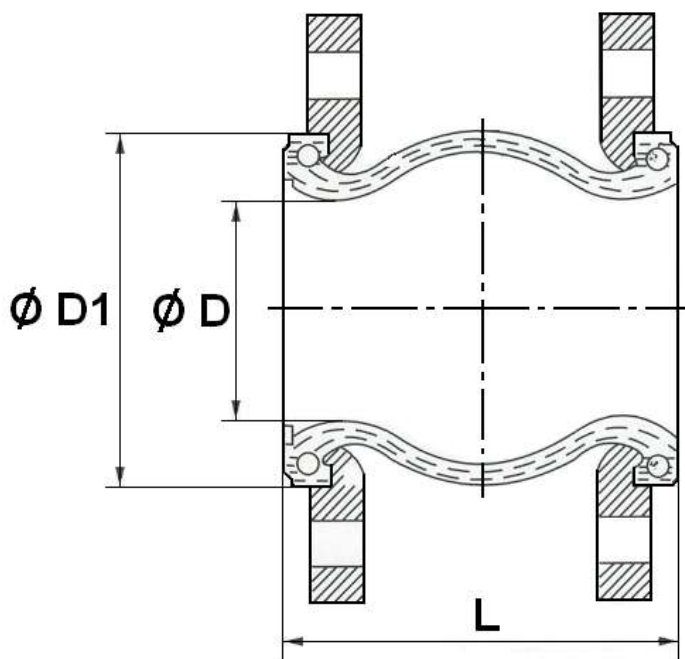
NOMENCLATURE :



Repère	Désignation	Matériaux
1	Revêtement extérieur	EPDM
2	Tube (revêtement intérieur)	EPDM ACS
3	Armature	Toiles nylon
4	Bague de maintien	Acier trempé
5	Brides tournantes	Acier avec zingage électrolytique

MANCHON COMPENSATEUR EPDM ACS A BRIDES TOURNANTES L=130mm

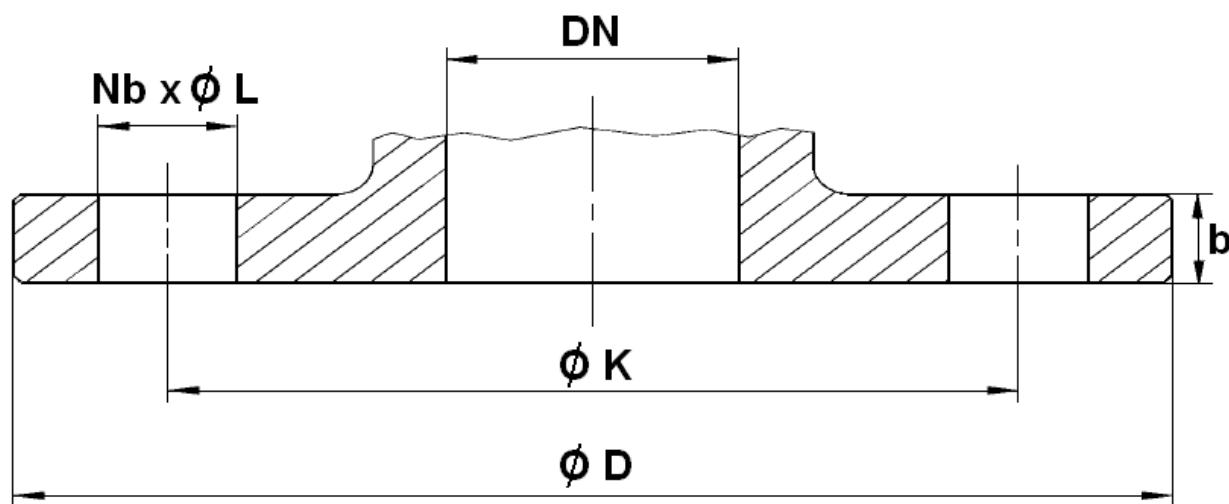
DIMENSIONS (en mm) :



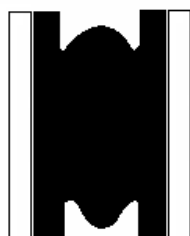
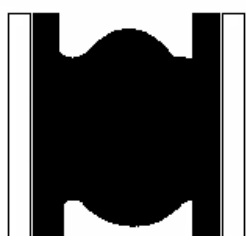
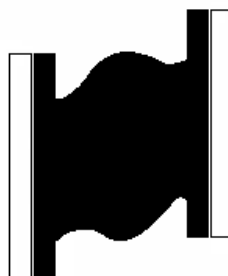
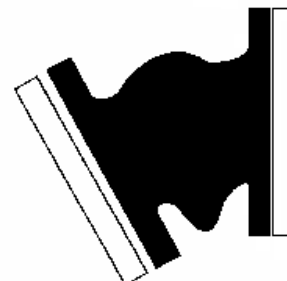
DN	32	40	50	65	80	100	125	150	200	250	300
L	130	130	130	130	130	130	130	130	130	130	130
Ø D	29	36	48	63	74	92	123	144	199	254	295
Ø D1	69	78	89	108	124	145	180	209	259	322	370
Poids (Kg)	2.85	3.2	4.2	4.95	6	6.85	9.3	11.25	15.7	20.75	23.15
Ref.	1507032	1507040	1507050	1507065	1507080	1507100	1507125	1507150	1507200	1507250	1507300

MANCHON COMPENSATEUR EPDM ACS A BRIDES TOURNANTES L=130mm

DIMENSIONS BRIDES PN10/16 JUSQU'AU DN150, PN10 AU-DELA (en mm) :



DN	32	40	50	65	80	100	125	150	200	250	300
Ø D	140	150	165	185	200	220	250	285	340	395	445
Ø K	100	110	125	145	160	180	210	240	295	350	400
Nb x Ø L	4 x 19	4 x 19	4 x 19	4 x 19	8 x 19	8 x 19	8 x 19	8 x 23	8 x 23	12 x 23	12 x 23
b	14	14	15	15	17	17	19	19	20	22	22

MANCHON COMPENSATEUR EPDM ACS A BRIDES TOURNANTES L=130mm
MOUVEMENTS (en mm) :

Compression

Elongation

Transversal

Angulaire

DN	32	40	50	65	80	100	125	150	200	250	300
Compression	8	8	8	12	12	12	16	16	20	20	20
Elongation	4	4	4	6	6	10	10	10	14	14	14
Transversal	8	8	8	10	10	12	12	12	18	18	18
Angulaire	15°	15°	15°	15°	15°	15°	15°	15°	15°	15°	15°

Les mouvements maximum ne peuvent pas être appliqués simultanément.

NORMALISATIONS :

- Fabricant certifié ISO 9001 : 2015
- DIRECTIVE 2014/68/UE : Produits exclus de la directive (Article 4, § 3)
- Brides suivant la norme EN 1092-1 PN10/16
- Attestation de conformité sanitaire **A.C.S. N° 21 MAT NY 007**
- Certification **Marine LLOYD'S REGISTER**

PRECONISATIONS : Les avis et conseils, les indications techniques, les propositions, que nous pouvons être amenés à donner ou à faire, n'impliquent de notre part aucune garantie. Il ne nous appartient pas d'apprécier les cahiers des charges ou descriptifs fournis. Il appartient au client de vérifier l'adéquation entre le choix du matériel et les conditions réelles d'utilisation.