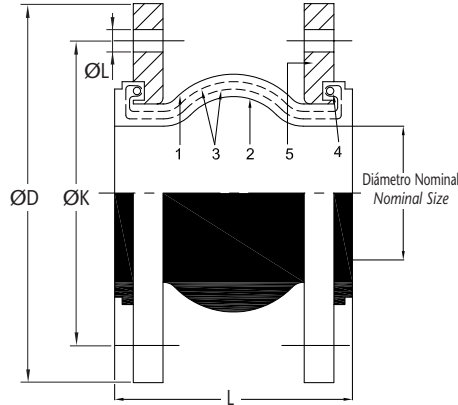


MANGUITO ANTIVIBRATORIO - SIMPLE ONDA EPDM - TIPO BRIDA

RUBBER EXPANSION JOINTS - SIMPLE WAVE EPDM - FLANGE TYPE



DESCRIPCIÓN COMPONENTES - COMPONENTS DESCRIPTION

Ítem	Descripción - Description	Material - Material	Acabado - Surface
1, 2	Bloque flexible en simple onda - Flexible block in simple wave	EPDM	---
3	Refuerzo del bloque flexible - Flexible block strengthening	Nylon - Nylon	---
4	Aro de refuerzo - Strengthening ring	Acero al Carbono - Carbon Steel	Zincado - Zinc coated
5	Brida - Flange	Acero al Carbono - Carbon Steel	Zincado - Zinc coated

CARACTERÍSTICAS TÉCNICAS

- Diseñadas para la absorción, en cierto grado, de dilataciones térmicas, sobrepresiones, ruidos, corrección de desalineaciones entre tuberías, aislamiento de vibraciones, etc.
- Presión de trabajo: PN 16-10 (ver tabla).
- Vacío: 700 mm Hg (933 mbar).
- Temperatura de trabajo: -10 °C a 115 °C.
- Extremos de unión bridada según UNE-EN 1092-1, DIN 2576 (PN 10) y DIN 2502 (PN 16); fabricados en acero al carbono y acabado electrozincado.
- Bloque flexible en simple onda fabricado en polímero EPDM en interior y exterior, con refuerzo de nylon y aro de acero.
- Marcado: SYC; DN; ØD; PN ; EPDM.

TECHNICAL FEATURES

- Designed for absorption, to a certain degree, of thermal dilatations, pressure surges, noise and vibrations, correction of misalignments between pipes.
- Working pressure: PN 16-10 (see table).
- Vacuum: 700 mm Hg (933 mbar).
- Working temperature: -10 °C to 115 °C.
- Flanged ends according to EN 1092-1, DIN 2576 (PN 10) y DIN 2502 (PN 16); produced in carbon steel and electrozinc-coated.
- Flexible block in simple wave produced in polymer EPDM inside and outside, strengthened with nylon and steel ring.
- Marking: SYC; DN; ØD; PN ; EPDM.

INFORMACIÓN TÉCNICA - TECHNICAL INFORMATION

COD.	Tubo de Acero Steel tube			PN	Brida - Flange			Longitud Length	Compresión Axial Axial Compression	Elongación Axial Axial Extension	Desviación Lateral Lateral Deflection	Desviación Angular Angular Deflection	Peso aprox. Weight aprox.
					Diámetro exterior Outside diameter	Diámetro del círculo para tornillos Diameter of bolt circle	Nº y diámetro para tornillos Nº and diameter of bolt holes						
	DN	NPS	Ø ext (mm)		ØD (mm)	ØK (mm)	nr · ØL (mm)						
VSMB0032	32	1 1/4"	42,4	16	140	100	4 - 18	95	10	6	10	5	2,87
VSMB0040	40	1 1/2"	48,3	16	150	110	4 - 18	95	10	6	10	5	3,55
VSMB0050	50	2"	60,3	16	165	125	4 - 18	105	10	6	10	5	4,10
VSMB0065	65	2 1/2"	76,1	16	185	145	4 - 18	115	15	8	12	5	2,23
VSMB0080	80	3"	88,9	16	200	160	8 - 18	135	15	8	12	5	6,30
VSMB0100	100	4"	114,3	16	220	180	8 - 18	135	20	12	16	3	7,25
VSMB0125	125	5"	139,7	16	250	210	8 - 18	165	20	12	16	3	9,07
VSMB0150	150	6"	168,3	16	285	240	8 - 22	180	20	12	16	2	13,2
VSMB1200	200	8"	219,1	10	340	295	8 - 22	205	20	12	16	2	17,5
VSMB0200	200	8"	219,1	16	340	295	12 - 22	205	20	12	16	2	17,5
VSMB1250	250	10"	273,0	10	405	355	12 - 22	240	30	14	25	2	24,9
VSMB0250	250	10"	273,0	16	405	355	12 - 26	240	30	14	25	2	24,9
VSMB1300	300	12"	323,9	10	460	410	12 - 22	260	30	14	25	2	30,8
VSMB0300	300	12"	323,9	16	460	410	12 - 26	260	30	14	25	2	30,8
VSMB0350	350	14"	355,6	16	520	470	16 - 26	265	30	14	25	2	41,6
VSMB0400	400	16"	406,4	16	580	525	16 - 30	265	30	14	25	2	46,5

Rev.1-07.20

1/2



Polígono Industrial ATUSA - Agurain S/N - 01200 Salvatierra (Alava) España
Tel.: (+34) 945 18 00 00 Fax : (+34) 945 30 01 53 e-mail: ventas@atusa.es
www.atusa.es





APLICACIONES GENERALES

- Apto para tubos de acero con y sin soldadura.
- Sistemas de aguas generales.
- Plantas de abastecimiento, bombeo y acometidas de aguas.
- Instalaciones de Calefacción, Aire acondicionado y Ventilación.
- Instalaciones de ACS, Agua fría y caliente.
- Instalaciones de AGUA FRÍA POTABLE.
- Instalaciones Contra Incendios.
- Instalaciones Aire Comprimido, Industriales, Automoción y Maquinaria.

Observaciones:

Dada la complejidad, variedad y gran cantidad de especificaciones particulares de cada instalación, en conjunción con la existencia de diversos factores que pueden afectar a las condiciones de trabajo y naturaleza del producto, es responsabilidad del usuario final realizar los ensayos necesarios para garantizar el correcto funcionamiento del producto en cada aplicación concreta.

La instalación del producto deberá realizarse y mantenerse siguiendo códigos de buena práctica y/o estándares existentes.

GENERAL APPLICATIONS

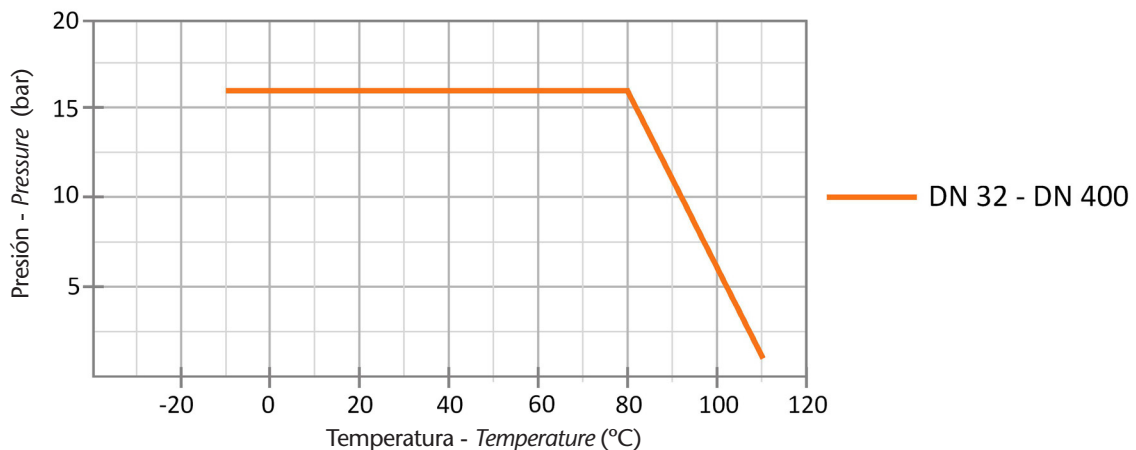
- Suitable for steel tubes, welded and not welded.
- Water systems.
- Water supply, pumping and connection plants.
- Heating/cooling systems, Air conditioning and Ventilation.
- Sanitary water systems, Cold and hot water.
- COLD DRINKING WATER Installations.
- Fire Fighting Installations.
- Pressured air pipe works, Industrial Installations, Automotive Industry and Machinery.

Remarks:

Due to the complexity, variety and large number of particular specifications for each installation, along with the existence of diverse factors which can affect the working conditions and nature of the product, it is the responsibility of the end-user to carry out the necessary tests to ensure the proper functioning of the product in any specific application.

Product installation must be carried out and maintained following the good practice codes and/or updated technical standards.

DIAGRAMA PRESIÓN - TEMPERATURA / PRESSURE - TEMPERATURE DIAGRAM



Nota : Debido al constante desarrollo de nuestros productos, los datos suministrados pueden ser alterados sin previo aviso.

Note : Due to the continuous development of our products, specifications may be changed without notification at any time.

Rev.1-07.20

2/2