
**DESCRIPCIÓN DE COMPONENTES - COMPONENTS DESCRIPTION**

Ítem	Descripción - Description	Material - Material
1	Cuerpo - Body	Fundición maleable - Malleable cast iron EN 1562
2	Junta de estanqueidad - Rubber seal	NBR Tipo GBL - Type GBL EN 682 <sup>1)</sup>
3	Tornillos de cabeza Allen M8 - Allen head screws M8	Acero normalizado Clase 8.8 - Normalised steel Class 8.8

**CARACTERÍSTICAS BÁSICAS**

- Accesorios de fundición maleable diseñados para compresión de tubos de acero.
- Cuerpos de compresión fabricados en fundición maleable según UNE EN 1562 (EN-GJMW-400-05):
  - \* Mínimo 0,2% Límite Elástico ( $R_{p0,2}$ ): 220 N/mm<sup>2</sup>.
  - \* Mínima Tensión Rotura ( $R_m$ ): 400 N/mm<sup>2</sup>.
  - \* Mínima Elongación ( $A_{3,4}$ ): 5%.
  - \* Máxima Dureza Brinell (HBW): 220 HB.
- Galvanizado por inmersión en caliente (mín. espesor 70  $\mu$ m ; masa 500 gr/m<sup>2</sup>) para medidas inferiores a 1 1/4" y electrozincado el resto.
- Tornillos de apriete de cabeza Allen M8x25 según DIN 912, en acero normalizado Clase 8.8 y zincado.
- Unión de tubos acero según UNE EN 10255, UNE EN 10208-1, UNE EN 10220-1, UNE EN 10216-1, UNE EN 10217-1 e ISO 65.

<sup>1)</sup> Opción EPDM apto para agua potable (bajo demanda específica).

**CONDICIONES DE TRABAJO ADMISIBLES**

- Agua desde -20 hasta 80 °C : -0,8 a 25 bar (-0,08 MPa a 2,5 MPa).
- Aire comprimido temperatura ambiente : máx. 7 bar (0,7 MPa).
- Aceites e hidrocarburos apolares máx. 70 °C : máx. 15 bar (1,5 MPa).
- Todas las instalaciones deben cumplir los valores P-T según los requisitos legales especificados.
- No válidas para gasolina.

**BASIC FEATURES**

- Malleable cast iron fittings designed for steel pipes compression.
- Compression bodies made in malleable cast iron according to EN 1562 (EN-GJMW-400-05):
  - \* Minimum 0,2% Proof Stress ( $R_{p0,2}$ ): 220 N/mm<sup>2</sup>.
  - \* Minimum Tensile Strength ( $R_m$ ): 400 N/mm<sup>2</sup>.
  - \* Minimum Elongation ( $A_{3,4}$ ): 5%.
  - \* Maximum Brinell Hardness (HBW): 220 HB.
- Hot dip galvanized (minimum thickness 70  $\mu$ m ; mass 500 gr/m<sup>2</sup>) for sizes lower than 1 1/4" and zinc plated the others.
- Allen head tightening screws M8x25 according to DIN 912, in normalised steel Class 8.8 and zinc coated.
- Joining of steel pipes according EN 10255, EN 10208-1, EN 10220-1, EN 10216-1, EN 10217-1 and ISO 65.

<sup>1)</sup> Option EPDM suitable for drinking water (on special request).

**PERMISSIBLE WORKING CONDITIONS**

- Water from -20 up to 80 °C : -0,8 to 25 bar (-0,08 MPa to 2,5 MPa).
- Compressed air room temperature : max. 7 bar (0,7 MPa).
- Oils and apolaric hydrocarbons max. 70 °C : max. 15 bar (1,5 MPa).
- All installations has to meet the P-T values specified in the legal requirements.
- No to be used with gasoline.



### APLICACIONES GENERALES

- Apto para tubos de acero con y sin soldadura.
- Especialmente diseñados para una rápida y fácil reparación de instalaciones causada por agujeros, fisuras, oxidaciones y otros defectos en la tubería.
- Mantenimiento preventivo y correctivo de instalaciones ya existentes.
- Instalaciones de AGUA FRIA POTABLE.
- Instalaciones Contra Incendios.
- Instalaciones Aire Comprimido, Industriales, Automoción y Maquinaria.
- Instalaciones de Riego.

### VENTAJAS

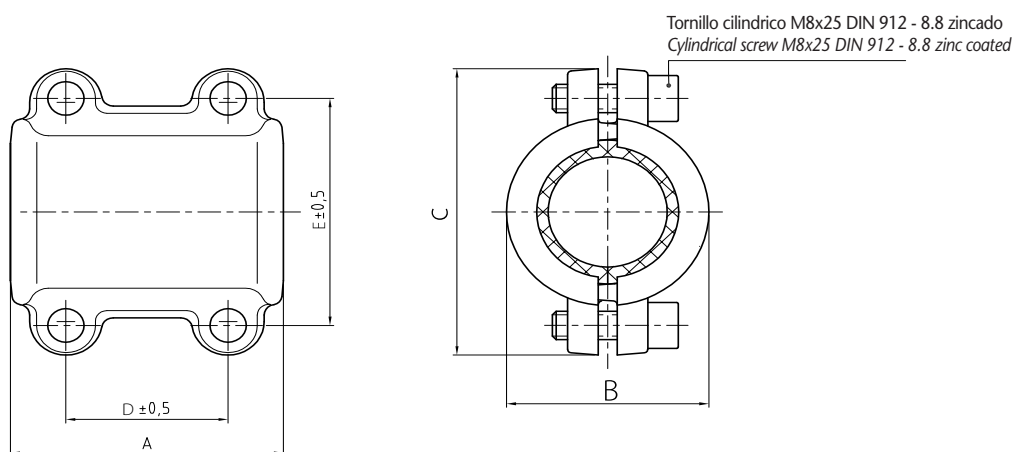
- Prestaciones mecánicas superiores.
- Alta resistencia a la corrosión.
- Rápida y fácil reparación de defectos en la tubería.
- Packing versátil.
- Válidez para agua consumo humano.
- Producto 100% Reciclable.
- Producto 100% Europeo.

### GENERAL APPLICATIONS

- Suitable for steel tubes (welded and not welded).
- Specially designed for quick and easy repair of installations caused by holes, cracks, oxidations and other tube defects.
- Preventive and corrective maintenance of existing installations.
- Installations of Cold WATER for HUMAN consumption.
- Fire Fighting Installations.
- Pressured air pipe works, Industrial Installations, Automotive Industry and Machinery.
- Irrigation systems.

### ADVANTAGES

- High mechanical performances.
- High resistance to corrosion.
- Fast and easy repair of tube defects.
- Great packing versatility.
- Suitable for human water consumption.
- Product 100% Recyclable.
- Product 100% European.



### INFORMACIÓN TÉCNICA - TECHNICAL INFORMATION

COD.	Descripción Description	Tubo de Acero Steel tube			Dimensiones aprox. - Approx. dimensions					Tornillos Bolting nr	Peso aprox. Weight approx. (kg)
		DN	INCHES	Ø ext (mm)	A (mm)	B (mm)	C (mm)	D (mm)	E (mm)		
71505003	715 Galv 1/2"	15	1/2"	21,3	70	39	67	42	50	4	0,408
71505004	715 Galv 3/4"	20	3/4"	26,9	70	44	73	42	57	4	0,437
71505005	715 Galv 1"	25	1"	33,7	70	51	80	42	63	4	0,480
71505006	715 Galv 1 1/4"	32	1 1/4"	42,4	80	62	94	42	77	4	0,599
71505007	715 Galv 1 1/2"	40	1 1/2"	48,3	100	68	99	73	82	4	0,821
71505008	715 Galv 2"	50	2"	60,3	100	83	112	73	96	4	0,971

**AVISO Importante** : no modificar ni eliminar ningún componente de la instalación sin haber primero despresurizado y drenado completamente el circuito, de lo contrario pueden resultar graves daños personales y/o materiales.

**Important NOTICE** : never remove or modify any piping component without first de-pressurizing and draining completely the installation. Failure to do it could result in serious personal injury and/or economical losses.

Nota : Debido al constante desarrollo de nuestros productos, los datos suministrados pueden ser alterados sin previo aviso.

Note : Due to the continuous development of our products, specifications may be changed without notification at any time.

Rev.1-12.18  
2/2