
DESCRIPCIÓN COMPONENTES - COMPONENTS DESCRIPTION

Ítem	Descripción - Description	Material - Material
1	Cuerpo - Body	Latón - Brass
2	Eje - Stem	Latón - Brass
3	Volante - Handle	ABS
4	Tornillo - Screw	Latón - Brass
5	O - Ring	NBR
6	Tapa - Bonnet	Latón - Brass
7	O - Ring	NBR
8	Disco - Disk	Latón - Brass
9	Cierre goma - Rubber sealing	NBR

CARACTERÍSTICAS BÁSICAS

- Válvula de asiento inclinado H/H.
- Cuerpo, tapa y disco de latón según UNE-EN 12165.
- Presión máxima de ejercicio: PN 16.
- Temperatura de servicio: -10 °C a 80 °C.
- Extremos rosca hembra según UNE-EN ISO 228-1.
- Cierre goma NBR.
- Volante verde en ABS.
- Montaje horizontal, vertical u oblicuo.
- Pruebas unitarias de presión.
- Diseño unidireccional.

APLICACIONES GENERALES

- Garantizada para agua fría, caliente y aire.
- Sistemas de aguas generales.
- Conducciones de agua para riego.
- Climatización.

Observaciones:

Dada la complejidad, variedad y gran cantidad de especificaciones particulares de cada instalación, en conjunción con la existencia de diversos factores que pueden afectar a las condiciones de trabajo y naturaleza del producto, es responsabilidad del usuario final realizar los ensayos necesarios para garantizar el correcto funcionamiento del producto en cada aplicación concreta.

La instalación del producto deberá realizarse y mantenerse siguiendo códigos de buena práctica y/o estándares existentes.

BASIC FEATURES

- Straight pattern globe valve F/F.
- Brass body, bonnet and disk according to EN 12165.
- Maximum working pressure: PN 16.
- Working temperature: -10 °C to 80 °C.
- Female thread ends according to EN ISO 228-1.
- NBR rubber sealing.
- Green ABS handle.
- It can work in horizontal, vertical or oblique position.
- Unit pressure test.
- Unidirectional design.

GENERAL APPLICATIONS

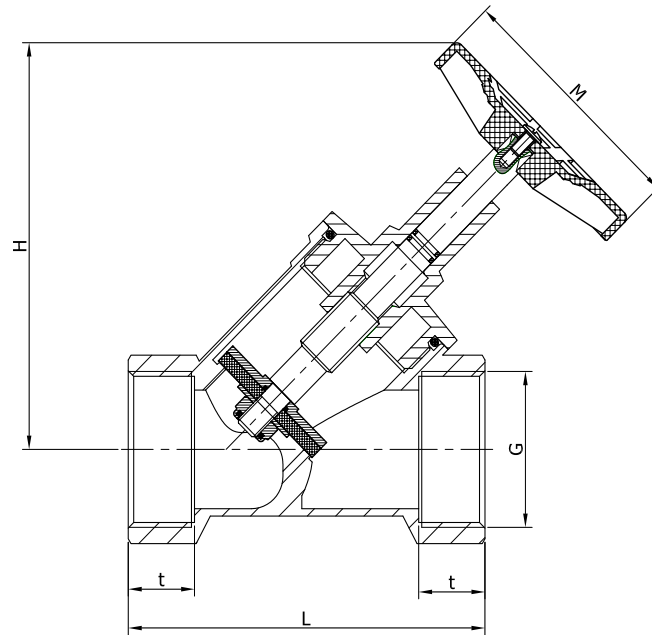
- Suitable for cold, hot water and air.
- Water systems.
- Irrigation systems.
- HVAC systems.

Remarks:

Due to the complexity, variety and large number of particular specifications for each installation, along with the existence of diverse factors which can affect the working conditions and nature of the product, it is the responsibility of the end-user to carry out the necessary tests to ensure the proper functioning of the product in any specific application.

Product installation must be carried out and maintained following the good practice codes and/or updated technical standards.

Rev.1-02.20
1/2


INFORMACIÓN TÉCNICA - TECHNICAL INFORMATION

G (inches)	COD.	PN	DIMENSIONES - DIMENSIONS				Peso aprox. Weight aprox. (g)
			L (mm)	H (mm)	M (mm)	t (mm)	
1/2"	VS173003	16	57	66	50	13	196
3/4"	VS173004	16	63	75	50	14	269
1"	VS173005	16	76	94	62	16	441
1 1/4"	VS173006	16	95	101	62	21	833
1 1/2"	VS173007	16	113	126	80	21	1.192
2"	VS173008	16	134	139	80	23	1.831

Nota : Debido al constante desarrollo de nuestros productos, los datos suministrados pueden ser alterados sin previo aviso.

Note : Due to the continuous development of our products, specifications may be changed without notification at any time.

Rev.1-02.20

2/2