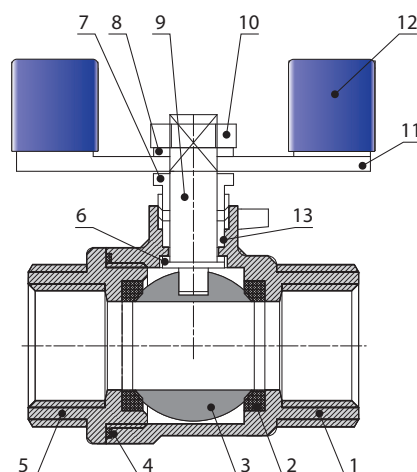


# VÁLVULA DE ESFERA 2 CUERPOS INOXIDABLE H/H - MARIPOSA

## 2 PIECES STAINLESS STEEL BALL VALVE F/F - BUTTERFLY



### DESCRIPCIÓN COMPONENTES - COMPONENTS DESCRIPTION

Ítem	Descripción - Description	Material - Material
1	Cuerpo - Body	Acero Inoxidable - Stainless Steel AISI 316-1.4401
2	Asiento bola - Ball seat	RPTFE
3	Bola - Ball	Acero Inoxidable - Stainless Steel AISI 316-1.4401
4	Junta cuerpo - Body seal	RPTFE
5	Contra cuerpo - Locking body	Acero Inoxidable - Stainless Steel AISI 316-1.4401
6	Asiento cuerpo - Body seat	PTFE
7	Tuerca prensado - Stem packing	Acero Inoxidable - Stainless Steel AISI 304-1.4301
8	Anilla plana - Flat ring	Acero Inoxidable - Stainless Steel AISI 304-1.4301
9	Eje - Stem	Acero Inoxidable - Stainless Steel AISI 304-1.4301
10	Tuerca - Nut	Acero Inoxidable - Stainless Steel AISI 304-1.4301
11	Maneta - Handle	Acero Inoxidable - Stainless Steel AISI 304-1.4301
12	Recubrimiento maneta - Handle sleeve	PVC azul - Blue PVC
13	Anillo prensado - Friction ring	PTFE

### CARACTERÍSTICAS BÁSICAS

- Válvula de esfera H/H.
- Construcción en acero inoxidable CF8M (AISI 316).
- Presión máxima de ejercicio: PN 63.
- Temperatura de servicio: -10 °C a 150 °C.
- Extremos roscados hembra según UNE-EN 10226-1 y ISO 7-1.
- Pruebas unitarias de presión según: UNE-EN 12266-1.
- Mando manual por palanca tipo mariposa.
- Maneta en AISI 304 recubierta de PVC azul.
- Ideal para el transporte de agua, gas y aceites.

### APLICACIONES GENERALES

- Industria química, alimentaria, térmica y farmacéutica.
- Líneas de agua, gas, vapor, condensados y aceites.

#### Observaciones:

Dada la complejidad, variedad y gran cantidad de especificaciones particulares de cada instalación, en conjunción con la existencia de diversos factores que pueden afectar a las condiciones de trabajo y naturaleza del producto, es responsabilidad del usuario final realizar los ensayos necesarios para garantizar el correcto funcionamiento del producto en cada aplicación concreta.

La instalación del producto deberá realizarse y mantenerse siguiendo códigos de buena práctica y/o estándares existentes.

### BASIC FEATURES

- Ball valve F/F.
- Made in CF8M (AISI 316).
- Maximum working pressure: PN 63.
- Working temperature: -10 °C to 150 °C.
- Female threads ends according to EN 10226-1 and ISO 7-1.
- Unit pressure tests: EN 12266-1.
- Manual override by butterfly handle.
- Handle in AISI 304 with blue PVC sleeve.
- Ideal for water, air, oil and gas applications.

### GENERAL APPLICATIONS

- Chemical, food, thermal and pharmaceutical industries.
- Water lines, gas, steam, condensates and oils.

#### Remarks:

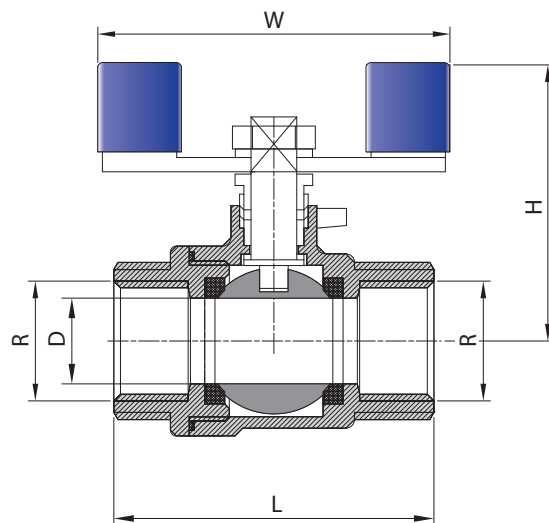
Due to the complexity, variety and large number of particular specifications for each installation, along with the existence of diverse factors which can affect the working conditions and nature of the product, it is the responsibility of the end-user to carry out the necessary tests to ensure the proper functioning of the product in any specific application.

Product installation must be carried out and maintained following the good practice codes and/or updated technical standards.

Rev.0-04.24  
1/2

# VÁLVULA DE ESFERA 2 CUERPOS INOXIDABLE H/H - MARIPOSA

## 2 PIECES STAINLESS STEEL BALL VALVE F/F - BUTTERFLY



### INFORMACIÓN TÉCNICA - TECHNICAL INFORMATION

R (inches)	COD.	PN	DIMENSIONES - DIMENSIONS				Peso aprox. Weight approx. (kg)
			D (mm)	L (mm)	H (mm)	W (mm)	
3/8"	IVB2HHM2	63	12,5	49	46	63	0,156
1/2"	IVB2HHM3	63	15,0	56	47	63	0,201
3/4"	IVB2HHM4	63	20,0	64	55,5	63	0,327
1"	IVB2HHM5	63	25,0	75	59	63	0,480

Nota : Debido al constante desarrollo de nuestros productos, los datos suministrados pueden ser alterados sin previo aviso.

Note : Due to the continuous development of our products, specifications may be changed without notification at any time.

Rev.0-04.24  
2/2



Polígono Industrial ATUSA - Agurain S/N - 01200 Salvatierra (Alava) España  
Tel.: (+34) 945 18 00 00 Fax : (+34) 945 30 01 53 e-mail: [ventas@atusagroup.com](mailto:ventas@atusagroup.com)  
[www.atusagroup.com](http://www.atusagroup.com)