

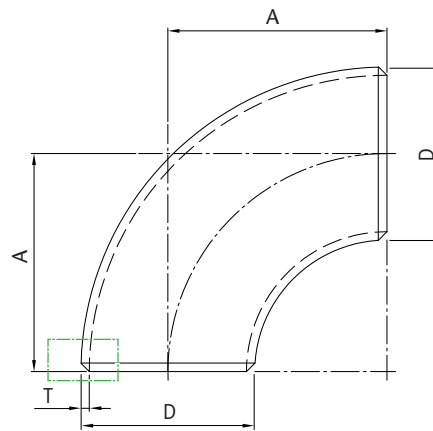
CURVAS INOXIDABLE RADIO LARGO 90° ASTM A 403 - ASME B16.9

STAINLESS STEEL LONG RADIUS ELBOWS 90° ASTM A 403 - ASME B16.9



AISI 304L

Schedule No. 10 (Sch10S)



INFORMACIÓN TÉCNICA - TECHNICAL INFORMATION

Designación - Designation				DIMENSIONES - DIMENSIONS				Peso aprox. Weight approx. (kg)	
COD.	Tubo de Acero Steel tube			Diámetro exterior Outside diameter D (mm)	Distancia Centro-Extremo Center-to-End Dimension A (mm)	Espesor Thickness T (mm)			
	NPS	DN	Ø ext (mm)			T (mm)	Sch. No.		
I1CL940M	1/2"	15	21,3	21,3 + 1,6/- 0,8	38 ± 2	2,11 ± 0,26		10	0,06
I1CL940T	3/4"	20	26,7	26,7 + 1,6/- 0,8	38 ± 2	2,11 ± 0,26		10	0,08
I1CL9401	1"	25	33,4	33,4 + 1,6/- 0,8	38 ± 2	2,77 ± 0,35		10	0,12
I1CL941C	1 1/4"	32	42,2	42,2 + 1,6/- 0,8	48 ± 2	2,77 ± 0,35		10	0,20
I1CL941M	1 1/2"	40	48,3	48,3 + 1,6/- 0,8	57 ± 2	2,77 ± 0,35		10	0,28
I1CL9402	2"	50	60,3	60,3 + 1,6/- 0,8	76 ± 2	2,77 ± 0,35		10	0,48
I1CL942M	2 1/2"	65	73,0	73,0 + 1,6/- 0,8	95 ± 2	3,05 ± 0,38		10	0,80
I1CL9403	3"	80	88,9	88,9 ± 1,6	114 ± 2	3,05 ± 0,38		10	1,14
I1CL9404	4"	100	114,3	114,3 ± 1,6	152 ± 2	3,05 ± 0,38		10	1,97
I1CL9405	5"	125	141,3	141,3 + 2,4/- 1,6	190 ± 2	3,40 ± 0,43		10	3,42
I1CL9406	6"	150	168,3	168,3 + 2,4/- 1,6	229 ± 2	3,40 ± 0,43		10	4,87
I1CL9408	8"	200	219,1	219,1 + 2,4/- 1,6	305 ± 2	3,76 ± 0,47		10	10,00
I1CL9410	10"	250	273,0	273,0 + 4,0/- 3,2	381 ± 2	4,19 ± 0,52		10	20,00

APLICACIONES GENERALES

- Sistemas de aguas generales.
- Instalaciones de Agua Potable.
- Plantas de abastecimiento, bombeo y acometidas de aguas.
- Aplicaciones industriales de agua, gas, vapor, condensados y aceites.
- Instalaciones Contra Incendios.
- Industria química, alimentaria, térmica y farmacéutica.
- Aire comprimido.
- Estructuras metálicas de calderería.

Observaciones:

Dada la complejidad, variedad y gran cantidad de especificaciones particulares de cada instalación, en conjunción con la existencia de diversos factores que pueden afectar a las condiciones de trabajo y naturaleza del producto, es responsabilidad del usuario final realizar los ensayos necesarios para garantizar el correcto funcionamiento del producto en cada aplicación concreta.

La instalación del producto deberá realizarse y mantenerse siguiendo códigos de buena práctica y/o estándares existentes.

GENERAL APPLICATIONS

- Water systems.
- Installations of Water for Human consumption.
- Water supply, pumping and connection plants.
- Industrial applications of water, gas, steam, condensates and oils.
- Fire Fighting Installations.
- Chemical, food, thermal and pharmaceutical industries.
- Compressed air.
- Steel structures of boilermaking.

Remarks:

Due to the complexity, variety and large number of particular specifications for each installation, along with the existence of diverse factors which can affect the working conditions and nature of the product, it is the responsibility of the end-user to carry out the necessary tests to ensure the proper functioning of the product in any specific application.

Product installation must be carried out and maintained following the good practice codes and/or updated technical standards.

Rev.2-02.22
1/2

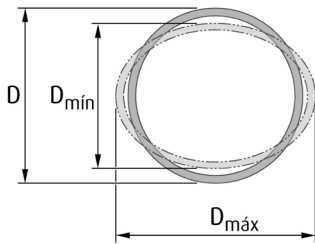




CARACTERÍSTICAS BÁSICAS

- Accesorios soldables a tope conformes ASTM A 403 y ASME B16.9 - Schedule No. 10 según ASME B36.10.
- Fabricado en Acero Inoxidable grado/calidad WP304 (AISI 304L / X2CrNi18-9 / 1.4307) y Clase W (construcción soldado) conforme a ASTM A 403:
 - Composición química (%): C (0,030 máx); Si (1,00 máx); Mn (2,00 máx); S (0,015 máx); P (0,045 máx); N (\leq 0,11); Cr (17,5 a 19,5); Ni (8,00 a 10,0).
 - Características mecánicas:
 - Límite elástico convencional del 0.2% mínimo ($R_{p0,2}$): 180 N/mm².
 - Resistencia a la tracción (R_m): 470 - 670 N/mm².
 - Elongación mínima (A): 40 %.
 - Dureza Brinell máxima (HBW): 200 HB.
- Tolerancias dimensionales: ver tabla dimensional y tabla abajo.
- Tolerancias para la ovalidad (O_v): la ovalidad permitida en los extremos para soldar, es la suma de los valores absolutos de la tolerancia positiva y negativa de los diámetros (ver Figura 1).
- Tolerancias sobre la forma (Q y P): ver tabla abajo y Figura 2.
- Acabado de los extremos: para los espesores inferiores a 5 mm, los extremos pueden, a elección del fabricante, estar ligeramente biselados. Para espesores iguales o superiores a 5 mm, los extremos deben estar biselados en un ángulo de $37,5^\circ \pm 2,5^\circ$ con un frente plano de $1,5 \text{ mm} \pm 1,0 \text{ mm}$ (ver figura en la parte superior derecha).
- Todas las instalaciones deben cumplir los valores P-T según los requisitos legales especificados.

Nota 1: El comportamiento del acero durante y después de la soldadura no depende únicamente del acero, sino, esencialmente de las condiciones de preparación y de realización de la soldadura y del uso final del accesorio.
Nota 2: El diámetro exterior D se deben medir en los extremos para soldar de los accesorios.



$$O_v = D_{\text{máx}} - D_{\text{mín}}$$

Figura 1 - Ovalidad (exagerada para mayor claridad)
 Figure 1 - Ovality (exaggerated for clarity)

BASIC FEATURES

- *Butt-Welding pipe fittings according to ASTM A 234 y ASME B16.9 - Schedule No. 10 according to ASME B36.10.*
- *Made in Stainless Steel grade WP304 (AISI 304L / X2CrNi18-9 / 1.4307) and Class W (welded construction) according to ASTM A 403:*
 - *Chemical composition (%): C (0,030 máx); Si (1,00 máx); Mn (2,00 máx); S (0,015 máx); P (0,045 máx); N (\leq 0,11); Cr (17,5 a 19,5); Ni (8,00 a 10,0).*
 - *Mechanical characteristics:*
 - *Minimum 0,2% Proof Strength ($R_{p0,2}$): 180 N/mm².*
 - *Tensile Strength (R_m): 470 - 670 N/mm².*
 - *Minimum Elongation (A): 40 %.*
 - *Maximum Brinell Hardness (HBW): 200 HB.*
- *Tolerances on dimensions: see dimensional table and table below.*
- *Tolerances for ovality (O_v): the out-of-round allowed at the welding ends, is the sum of absolute values of plus and minus tolerances for diameters (see Figure 1).*
- *Tolerances on the form (Q and P): see table below and Figure 2.*
- *End finishing: at the manufacturers option, for specified wall thicknesses below 5 mm, the ends may be slightly chamfered. For wall thicknesses equal to or above 5 mm, the ends shall be bevelled with a angle of $37,5^\circ \pm 2,5^\circ$ with a face of $1,5 \text{ mm} \pm 1,0 \text{ mm}$ (see figure at top right).*
- *All installations has to meet the P-T values specified in the legal requirements.*

Note 1: The behaviour of the steel during and after welding is dependant not only on the steel, but also essentially on the conditions of preparing and carrying out the welding and on the final use of the fitting.
Note 2: The external diameter D shall be measured at the welding ends of the fittings.

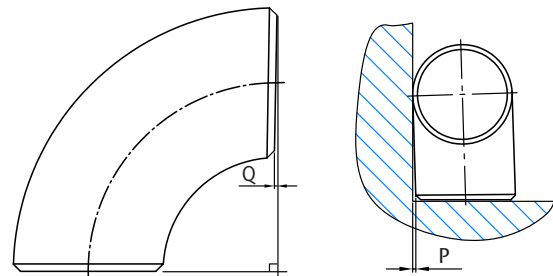


Figura 2 - Forma (exagerada para mayor claridad)
 Figure 2 - Form (exaggerated for clarity)

TOLERANCIAS DIMENSIONALES Y DE FORMA - DIMENSIONAL AND FORM TOLERANCES

MEDIDA - SIZE		Tolerancias Dimensionales - Dimensional Tolerances				Tolerancias de Forma - Form Tolerances	
NPS	DN	Diámetro Exterior en el Bisel ¹⁾	Diámetro Interior en el Extremo ¹⁾	Espesor de Pared	Distancia Centro-Extremo	Desviación Angular	Desviación del Plan
		Outside Diameter at Bevel ¹⁾	Inside Diameter at End ¹⁾				
		D (mm)	Di (mm)	T (mm)	A (mm)	Q (mm)	P (mm)
1/2" - 2 1/2"	15 - 65	+ 1,6 / -0,8	\pm 0,8	\pm 0,125xT	\pm 2	\pm 1	\pm 2
3" - 4"	80 - 100	\pm 1,6	\pm 1,6	\pm 0,125xT	\pm 2	\pm 1	\pm 2
5" - 8"	125 - 200	+ 2,4 / -1,6	\pm 1,6	\pm 0,125xT	\pm 2	\pm 2	\pm 4
10"	250	+ 4,0 / -3,2	\pm 3,2	\pm 0,125xT	\pm 2	\pm 3	\pm 5

¹⁾ Para los diámetros, la ovalidad permitida es la suma de los valores absolutos de la tolerancia positiva y negativa - For diameters, the out-of-round allowed is the sum of absolute values of plus and minus tolerances.

Nota : Debido al constante desarrollo de nuestros productos, los datos suministrados pueden ser alterados sin previo aviso.
Note : Due to the continuous development of our products, specifications may be changed without notification at any time.