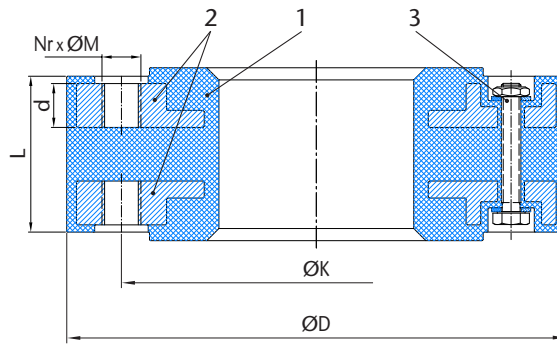


# MANGUITO ANTIVIBRATORIO - TIPO TACO EPDM - UNIÓN BRIDADA

## RUBBER EXPANSION JOINTS - TYPE BLOCK EPDM - FLANGED UNION



### DESCRIPCIÓN COMPONENTES - COMPONENTS DESCRIPTION

Ítem	Descripción - Description	Material - Material	Acabado - Surface
1	Bloque (Taco) flexible - Flexible block	EPDM	---
2	Bridas embebidas de conexión - Connexion embedded flanges	Acero al Carbono - Carbon Steel	Zincado - Zinc coated
3	Tornillos e tuercas de fijación - Fixing screws and nuts	Acero al Carbono - Carbon Steel	Zincado - Zinc coated

### CARACTERÍSTICAS TÉCNICAS

- Diseñadas para la absorción, en cierto grado, de dilataciones térmicas, sobrepresiones, ruidos, corrección de desalineaciones entre tuberías, aislamiento de vibraciones, etc.
- Presión de trabajo: PN 10.
- Temperatura de trabajo: -10 °C a 80 °C.
- Unión a otros elementos mediante bridas de acero al carbono embebidas (vulcanizadas), con conexión según DIN 2576 y munidas de agujeros roscados (rosca métrica).
- Bloque flexible fabricado en polímero EPDM.
- El conjunto está equipado con cuatro tornillos de fijación pasantes que roscan ambas bridas de acero embebidas.
- Marcado: SYC; DN; PN 10.

**Nota 1:** Si el montaje es correcto, en la unión a otros elementos no se requiere ningún elemento de estanqueidad adicional.

**Nota 2:** Par de apriete mínimo aconsejado: 30 Nm.

### TECHNICAL FEATURES

- Designed for absorption, to a certain degree, of thermal dilatations, pressure surges, noise and vibrations, correction of misalignments between pipes.
- Working pressure: PN 10.
- Working temperature: -10 °C to 80 °C.
- Connection to other elements with embedded carbon steel flanges, fitted with DIN 2576 connection and threaded holes (metric thread).
- Flexible block produced in polymer EPDM.
- The assembly is equipped with four through-fixing screws that thread both embedded steel flanges.
- Marking: SYC; DN; PN 10.

**Note 1:** If the assembly is correct, no additional sealing elements are required when joining to other elements.

**Note 2:** Recommended minimum tightening torque: 30 Nm.

### INFORMACIÓN TÉCNICA - TECHNICAL INFORMATION

COD.	Tubo de Acero Steel tube			PN	Brida PN 10 - Flange PN 10					Peso aprox. Weight aprox.
					Longitud Length	Diámetro exterior Outside diameter	Diámetro del círculo para tornillos Diameter of bolt circle	N° y medida del agujero roscado para tornillos N° and size of threaded hole for bolts	Profundidad del agujero roscado para tornillos Depth of threaded hole for bolts	
	DN	NPS	Ø ext (mm)		L (mm)	ØD (mm)	ØK (mm)	Nr x ØM (mm)	d (mm)	(Kg)
VSMG0020	20	3/4"	26,9	10	71	111	75	4 x M12	14	1,755
VSMG0025	25	1"	33,7	10	71	120	85	4 x M12	16	2,205
VSMG0032	32	1 1/4"	42,4	10	71	146	100	4 x M16	16	2,950
VSMG0040	40	1 1/2"	48,3	10	71	157	110	4 x M16	16	3,280
VSMG0050	50	2"	60,3	10	71	171	125	4 x M16	16	4,080
VSMG0065	65	2 1/2"	76,1	10	71	191	145	4 x M16	16	4,855
VSMG0080	80	3"	88,9	10	71	207	160	8 x M16	18	5,190
VSMG0100	100	4"	114,3	10	71	226	180	8 x M16	18	6,665
VSMG0125	125	5"	139,7	10	71	256	210	8 x M16	18	7,750
VSMG0150	150	6"	168,3	10	71	291	240	8 x M20	18	10,055
VSMG0200	200	8"	219,1	10	71	347	295	8 x M20	20	15,600

Rev.2-05.24

1/2



Polígono Industrial ATUSA - Agurain S/N - 01200 Salvatierra (Alava) España  
Tel.: (+34) 945 18 00 00 Fax : (+34) 945 30 01 53 e-mail: [ventas@atusagroup.com](mailto:ventas@atusagroup.com)  
[www.atusagroup.com](http://www.atusagroup.com)



### APLICACIONES GENERALES

- Apto para tubos de acero con y sin soldadura.
- Sistemas de aguas generales.
- Plantas de abastecimiento, bombeo y acometidas de aguas.
- Instalaciones de Calefacción, Aire acondicionado y Ventilación.
- Instalaciones de ACS, Agua fría y caliente.
- Instalaciones de AGUA FRÍA POTABLE.
- Instalaciones Contra Incendios.
- Instalaciones Aire Comprimido, Industriales, Automoción y Maquinaria.
- Instalaciones de vapor, ácidos y bases débiles...

#### Observaciones:

Dada la complejidad, variedad y gran cantidad de especificaciones particulares de cada instalación, en conjunción con la existencia de diversos factores que pueden afectar a las condiciones de trabajo y naturaleza del producto, es responsabilidad del usuario final realizar los ensayos necesarios para garantizar el correcto funcionamiento del producto en cada aplicación concreta.

La instalación del producto deberá realizarse y mantenerse siguiendo códigos de buena práctica y/o estándares existentes.

### GENERAL APPLICATIONS

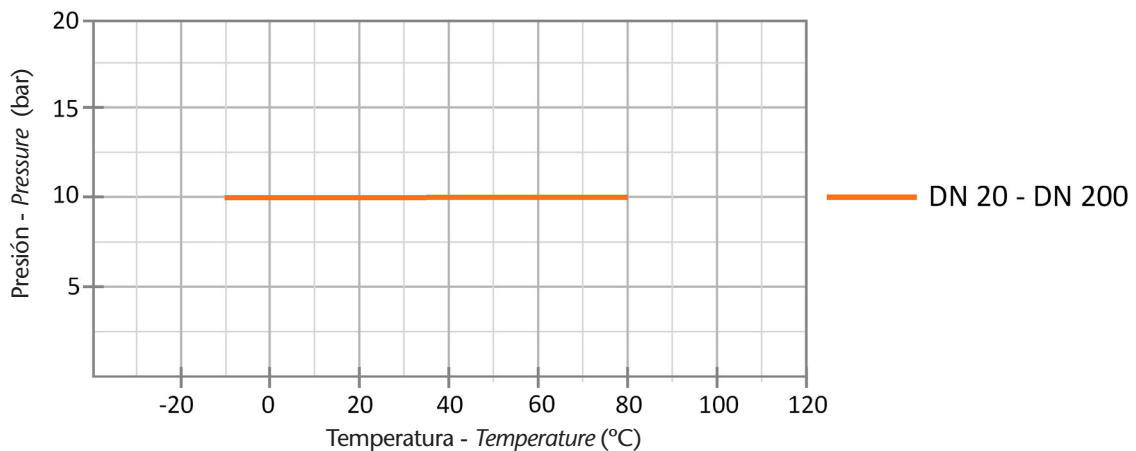
- Suitable for steel tubes, welded and not welded.
- Water systems.
- Water supply, pumping and connection plants.
- Heating/cooling systems, Air conditioning and Ventilation.
- Sanitary water systems, Cold and hot water.
- COLD DRINKING WATER Installations.
- Fire Fighting Installations.
- Pressured air pipe works, Industrial Installations, Automotive Industry and Machinery.
- Steam plants, weak acid and base fluids...

#### Remarks:

Due to the complexity, variety and large number of particular specifications for each installation, along with the existence of diverse factors which can affect the working conditions and nature of the product, it is the responsibility of the end-user to carry out the necessary tests to ensure the proper functioning of the product in any specific application.

Product installation must be carried out and maintained following the good practice codes and/or updated technical standards.

### DIAGRAMA PRESIÓN - TEMPERATURA / PRESSURE - TEMPERATURE DIAGRAM



Nota : Debido al constante desarrollo de nuestros productos, los datos suministrados pueden ser alterados sin previo aviso.

Nota : Due to the continuous development of our products, specifications may be changed without notification at any time.

Rev.2-05.24

2/2