

DESCRIPTION DES COMPOSANTS - COMPONENTS DESCRIPTION

Item	Description - Description	Matière - Material	Finition - Surface
1	Couverture - Cover	Acier inox - Stainless steel	---
2	Axe - Stem	Laiton - Brass	---
3	Joint torique - O-ring	NBR	---
4	Écrou de serrage - Locking nut	Laiton - Brass	---
5	Bague de serrage - Gland cover	NBR	---
6	Corps - Body	Laiton - Brass CW617N	Chromé - Chromed plated
7	Manette - Handle	ABS	---
8	Vis - Screw	Acier - Steel	Chromé - Chromed plated

CARACTÉRISTIQUES

- Fabriqué en laiton CW617N selon NF EN 12165.
- Pression maximale de travail: PN 10.
- Température de service: -10 °C à 90 °C.
- Extrémités filetées mâles selon NF EN ISO 228-1.
- Avec vis de verrouillage de la poignée.
- Entièrement chromée.

APPLICATIONS GÉNÉRALES

- Raccordement aux éviers, toilettes, bidets et autres équipements.
- Convient à l'eau froide et chaude.

Observations:

Compte tenu de la complexité, de la variété et du grand nombre de spécifications de chaque installation, conjuguées à l'existence de divers facteurs pouvant affecter les conditions de travail et la nature du produit, il incombe à l'utilisateur final d'effectuer les tests nécessaires pour assurer le bon fonctionnement du produit dans chaque application correcte.

L'installation du produit doit être effectuée et entretenue conformément aux codes de bonne pratique et aux normes existantes.

BASIC FEATURES

- Produced in brass CW617N according to EN 12165.
- Maximum working pressure: PN 10.
- Working temperature: -10 °C to 90 °C.
- Male thread ends according to EN ISO 228-1.
- With handle locking screw
- Completely chromed.

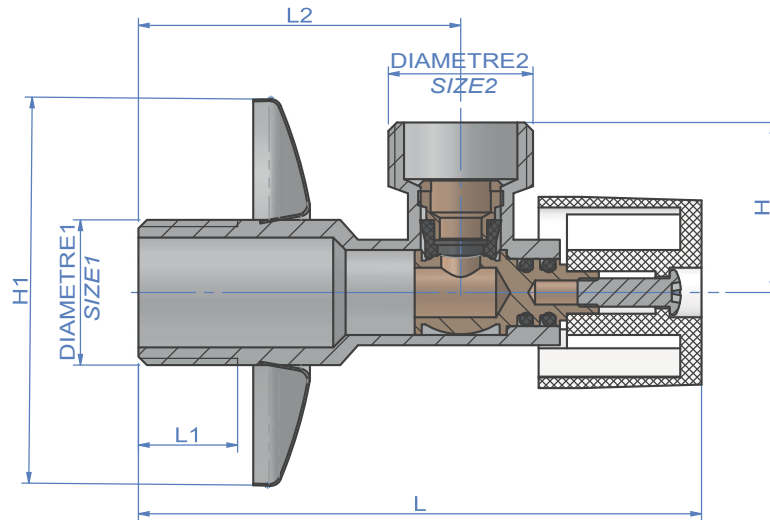
GENERAL APPLICATIONS

- Connection to washbasins, toilet bowls, bidets or other equipment.
- Suitable for cold and hot water.

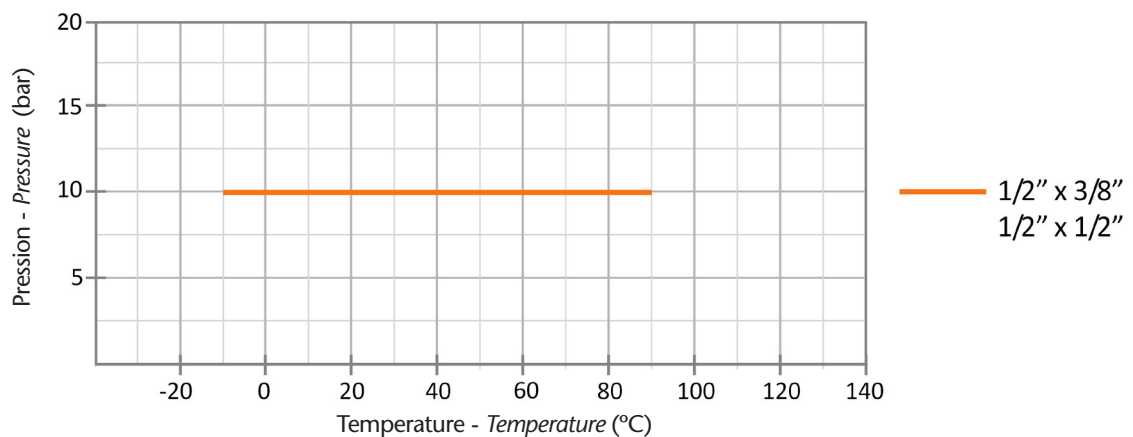
Remarks:

Due to the complexity, variety and large number of particular specifications for each installation, along with the existence of diverse factors which can affect the working conditions and nature of the product, it is the responsibility of the end-user to carry out the necessary tests to ensure the proper functioning of the product in any specific application.

Product installation must be carried out and maintained following the good practice codes and/or updated technical standards.


INFORMATION TECHNIQUE - TECHNICAL INFORMATION

DIAMETRE 1 SIZE 1 (inches)	DIAMETRE 2 SIZE 2 (inches)	COD.	PN	DIMENSIONS - DIMENSIONS					Poids approx. Weight approx. (g)
				L (mm)	L1 (mm)	L2 (mm)	H (mm)	H1 (mm)	
1/2"	3/8"	VS060002	10	80	14,0	46	24	54,5	81
1/2"	1/2"	VS060003	10	80	14,0	46	24	54,5	84

DIAGRAMME DE PRESSION - TEMPERATURE / PRESSURE - TEMPERATURE DIAGRAM


Note: En raison de l'évolution constante de nos produits, ces spécifications peuvent étre modifiées sans préavis.

Note: Due to the continuous development of our products, specifications may be changed without notification at any time.

Rev.1-04.24

2/2