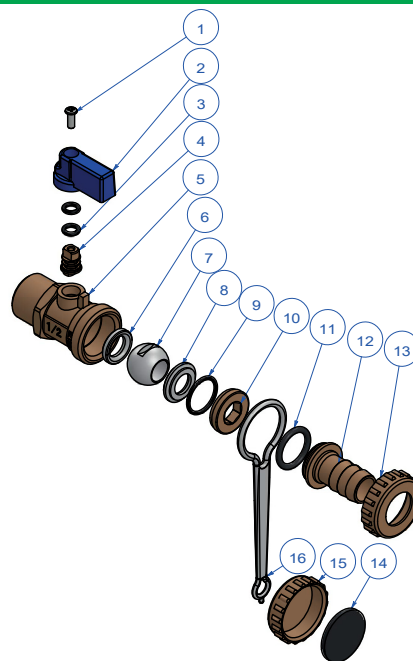
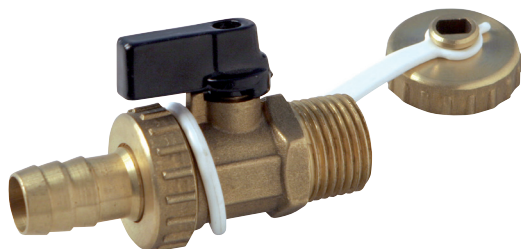


519

VÁLVULA DE ESFERA PARA DESCARGA DE CALDERA

BOILER DRAIN BALL VALVE



DESCRIPCIÓN COMPONENTES - COMPONENTS DESCRIPTION

Ítem	Descripción - Description	Material - Material	Acabado - Surface
1	Tornillo - Screw	Acero - Steel	Niquelado - Nickel plated
2	Maneta - Handle	Aluminio - Aluminium	Pintado - Painted
3	Junta tórica - O-Ring	NBR	---
4	Eje - Stem	Latón - Brass	---
5	Cuerpo - Body	Latón - Brass CW617N	---
6	Asiento - Ball seats	PTFE	---
7	Bola - Ball	Latón - Brass	Cromado - Chromed plated
8	Asiento - Ball seats	PTFE	---
9	Junta tórica - O-Ring	NBR	---
10	Tuerca prensado - Locking nut	Latón - Brass	---
11	Junta tórica - O-Ring	NBR	---
12	Conexión manguera - Hose connection	Latón - Brass	---
13	Tapa - Cap	Latón - Brass	---
14	Junta - Joint	NBR	---
15	Tapón - Plug	Latón - Brass	---
16	Tira - Strip	PVC	---

CARACTERÍSTICAS BÁSICAS

- Fabricada en latón CW617N según UNE-EN 12165.
- Presión máxima de ejercicio: PN 16.
- Temperatura de servicio: -10 °C a 110 °C.
- Extremo rosca macho según UNE-EN ISO 228-1.
- Junta de estanqueidad en PTFE y O-ring en NBR.
- Toma de manguera con tapón de seguridad.
- Maneta aluminio color negro.
- Válvula de cierre rápido, todo o nada, 1/4 de vuelta.

APLICACIONES GENERALES

- Conexión para descarga de caldera.
- Apta para agua fría e agua caliente.
- Instalaciones de fontanería.
- Sistemas de distribución de agua caliente sanitaria (ACS).

BASIC FEATURES

- Produced in brass CW617N according to EN 12165.
- Maximum working pressure: PN 16.
- Working temperature: -10 °C to 110 °C.
- Male thread end according to EN ISO 228-1.
- Sealing ring in PTFE and O-ring in NBR.
- Hose connection with security cap.
- Aluminium black handle.
- Quick closing valve, quarter turn for on/off service.

GENERAL APPLICATIONS

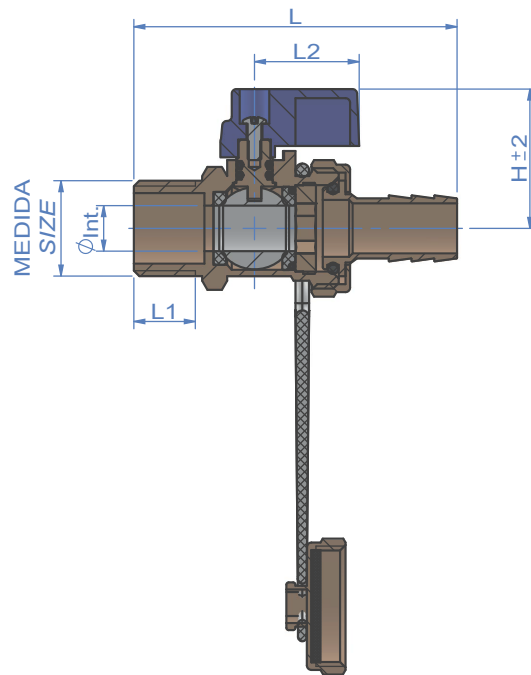
- Connection for boiler drain.
- Suitable for cold and hot water.
- Plumbing installations.
- Sanitary hot water distribution systems.

Rev.2-07.24

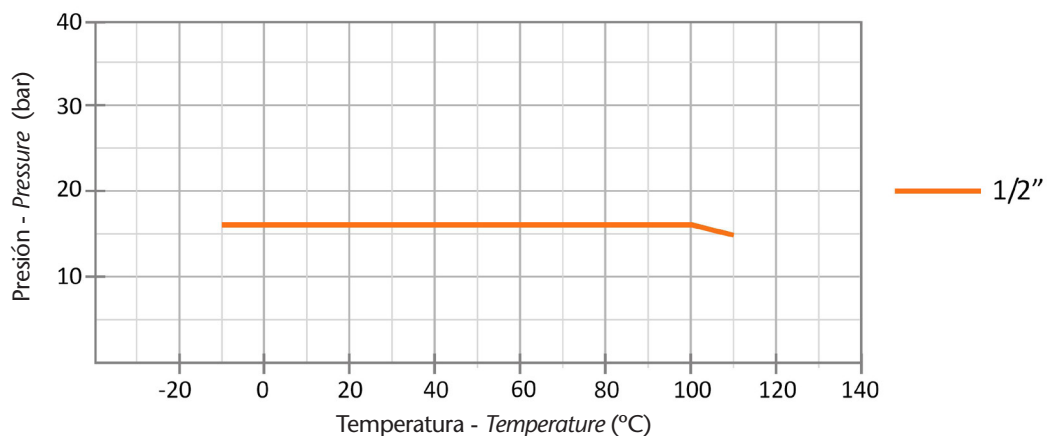
1/2



Polígono Industrial ATUSA - Agurain S/N - 01200 Salvatierra (Alava) España
 Tel.: (+34) 945 18 00 00 Fax : (+34) 945 30 01 53 e-mail: ventas@atusagroup.com
www.atusagroup.com


INFORMACIÓN TÉCNICA - TECHNICAL INFORMATION

MEDIDA Size (inches)	COD.	PN	DIMENSIONES - DIMENSIONS					Peso aprox. Weight aprox. (g)
			Ø Int. (mm)	L (mm)	L1 (mm)	L2 (mm)	H (mm)	
1/2"	VS519003	16	10,0	71	13,5	23	31	141

DIAGRAMA PRESIÓN - TEMPERATURA / PRESSURE - TEMPERATURE DIAGRAM

Observaciones:

Dada la complejidad, variedad y gran cantidad de especificaciones particulares de cada instalación, en conjunción con la existencia de diversos factores que pueden afectar a las condiciones de trabajo y naturaleza del producto, es responsabilidad del usuario final realizar los ensayos necesarios para garantizar el correcto funcionamiento del producto en cada aplicación concreta.

La instalación del producto deberá realizarse y mantenerse siguiendo códigos de buena práctica y/o estándares existentes.

Nota : Debido al constante desarrollo de nuestros productos, los datos suministrados pueden ser alterados sin previo aviso.

Nota : Due to the continuous development of our products, specifications may be changed without notification at any time.

Remarks:

Due to the complexity, variety and large number of particular specifications for each installation, along with the existence of diverse factors which can affect the working conditions and nature of the product, it is the responsibility of the end-user to carry out the necessary tests to ensure the proper functioning of the product in any specific application.

Product installation must be carried out and maintained following the good practice codes and/or updated technical standards.

Rev.2-07.24

2/2