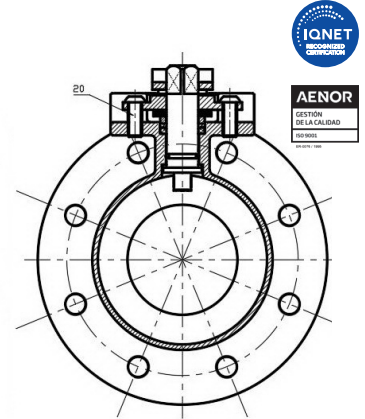
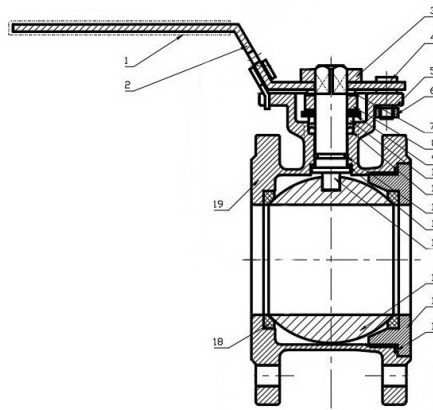


VÁLVULA DE ESFERA 1 PIEZA INOXIDABLE CON BRIDAS

1 PIECE STAINLESS STEEL BALL VALVE FLANGED



DESCRIPCIÓN COMPONENTES - COMPONENTS DESCRIPTION

Ítem	Descripción - Description	Material - Material
1	Recubrimiento maneta - Handle sleeve	PVC azul - Blue PVC
2	Maneta - Handle	Acero Inoxidable - Stainless Steel AISI 304-1.4301
3	Tuerca del eje - Stem Nut	Acero Inoxidable - Stainless Steel AISI 304-1.4301
4	Tornillo frenado - Stop bolt	Acero Inoxidable - Stainless Steel AISI 304-1.4301
5	Arandela de presión - Bolt washer	Acero Inoxidable - Stainless Steel AISI 304-1.4301
6	Tuerca - Nut	Acero Inoxidable - Stainless Steel AISI 304-1.4301
7	Arandela - Washer	Acero Inoxidable - Stainless Steel AISI 304-1.4301
8	Anilla - Packing Gland	Acero Inoxidable - Stainless Steel AISI 304-1.4301
9	Muelle mariposa - Butterfly Spring	Acero Inoxidable - Stainless Steel AISI 304-1.4301
10	Anilla plana - Flat Pad	Acero Inoxidable - Stainless Steel AISI 304-1.4301
11	Tuerca prensado - Stem packing	PTFE
12	O-ring	FKM
13	Arandela de presión - Thrust Washer	PTFE
14	Eje - Stem	Acero Inoxidable - Stainless Steel AISI 316-1.4401
15	Bola - Ball	Acero Inoxidable - Stainless Steel AISI 316-1.4401
16	Tapón - Cap	Acero Inoxidable - Stainless Steel AISI 316-1.4401
17	Junta - Joint gasket	PTFE
18	Asiento bola - Ball seat	RPTFE
19	Cuerpo - Body	Acero Inoxidable - Stainless Steel AISI 316-1.4401
20	Tornillos - Bolts	Acero Inoxidable - Stainless Steel AISI 304-1.4301

CARACTERÍSTICAS BÁSICAS

- Construcción en acero inoxidable CF8M (AISI 316).
- Presión máxima de ejercicio: PN 16.
- Temperatura de servicio: -10 °C a 150 °C.
- Bridas según: UNE-EN 1092-1.
- Pruebas unitarias de presión según: UNE-EN 12266-1.
- Mando manual por palanca.
- Maneta en AISI 304 recubierta de PVC azul.
- Montaje actuador directo según ISO 5211.

APLICACIONES GENERALES

- Industria química, alimentaria, térmica y farmacéutica.
- Líneas de agua, gas, vapor, condensados y aceites.

Observaciones:

Dada la complejidad, variedad y gran cantidad de especificaciones particulares de cada instalación, en conjunción con la existencia de diversos factores que pueden afectar a las condiciones de trabajo y naturaleza del producto, es responsabilidad del usuario final realizar los ensayos necesarios para garantizar el correcto funcionamiento del producto en cada aplicación concreta.

La instalación del producto deberá realizarse y mantenerse siguiendo códigos de buena práctica y/o estándares existentes.

BASIC FEATURES

- Made in stainless steel CF8M (AISI 316).
- Maximum working pressure: PN 16.
- Working temperature: -10 °C to 150 °C.
- Flange according to: EN 1092-1.
- Unit pressure tests: EN 12266-1.
- Manual override by handle.
- Handle in AISI 304 with blue PVC sleeve.
- Direct mounting for actuators ISO 5211.

GENERAL APPLICATIONS

- Chemical, food, thermal and pharmaceutical industries.
- Water lines, gas, steam, condensates and oils.

Remarks:

Due to the complexity, variety and large number of particular specifications for each installation, along with the existence of diverse factors which can affect the working conditions and nature of the product, it is the responsibility of the end-user to carry out the necessary tests to ensure the proper functioning of the product in any specific application.

Product installation must be carried out and maintained following the good practice codes and/or updated technical standards.

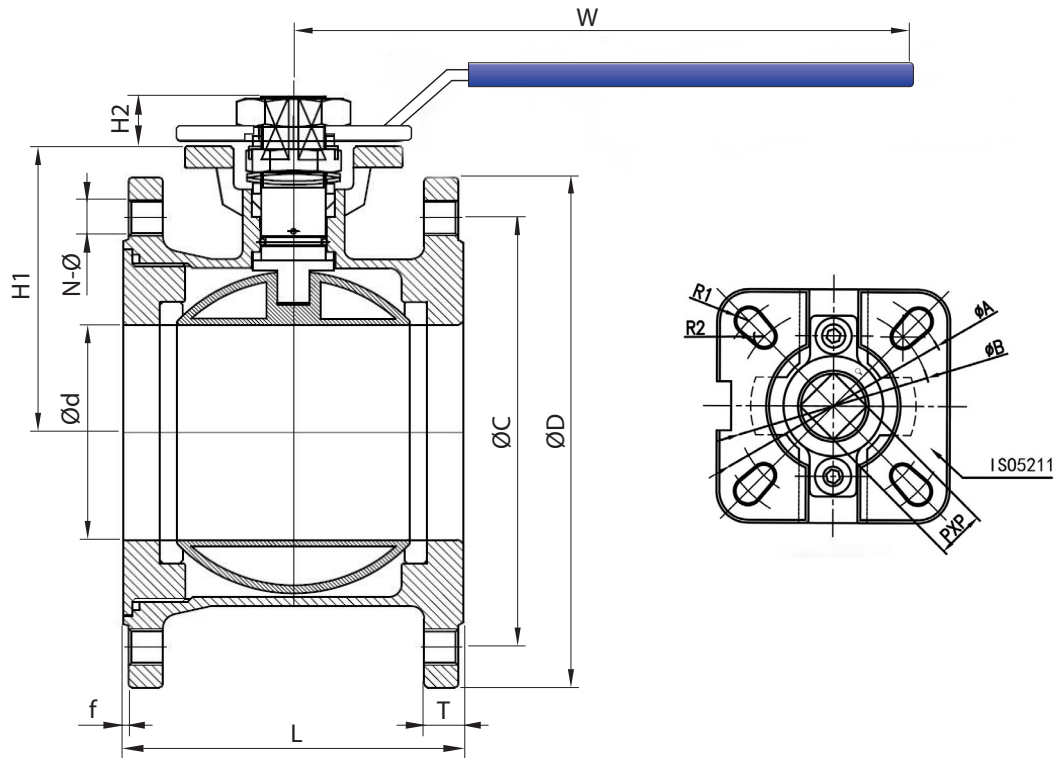
Rev.0-04.24

1/2



VÁLVULA DE ESFERA 1 PIEZA INOXIDABLE CON BRIDAS

1 PIECE STAINLESS STEEL BALL VALVE FLANGED



INFORMACIÓN TÉCNICA - TECHNICAL INFORMATION

DN	COD.	Ød (mm)	ØC (mm)	ØD (mm)	T (mm)	H1 (mm)	H2 (mm)	L (mm)	W (mm)	f (mm)	Taladros Bolting N - Ø (mm)	ØA (mm)	ØB (mm)	R1 (mm)	R2 (mm)	□P (mm)	ISO 5211	Peso aprox. Weight aprox. (kg)
15	IVB1P015	15	65	95	9	48,5	9	39	120,5	2	4 - M12	42	36	3	3	9x9	F03/F04	1,330
20	IVB1P020	20	75	105	9	53,5	9	44	120,5	2	4 - M12	42	36	3	3	9x9	F03/F04	1,555
25	IVB1P025	25	85	115	12	60	11	50	140	2	4 - M12	50	42	3,5	3	11x11	F04/F05	2,265
32	IVB1P032	32	100	140	16	72	11	54	140	3	4 - M16	50	42	3,5	3	11x11	F04/F05	3,265
40	IVB1P040	38	110	150	16	83,5	14	62	170	3	4 - M16	70	50	4,5	3,5	14x14	F05/F07	4,138
50	IVB1P050	50	125	165	18	86	14	75	170	3	4 - M16	70	50	4,5	3,5	14x14	F05/F07	5,200
65	IVB1P065	65	145	185	18	106	17	90	230	3	4 - M16	102	70	5,5	4,5	17x17	F07/F10	7,975
80	IVB1P080	76	160	200	20	115	17	110	230	3	8 - M16	102	70	5,5	4,5	17x17	F07/F10	10,450
100	IVB1P100	94	180	220	20	140,8	22	140	320	3	8 - M16	102	70	5,5	4,5	22x22	F07/F10	14,880

Nota : Debido al constante desarrollo de nuestros productos, los datos suministrados pueden ser alterados sin previo aviso.
 Note : Due to the continuous development of our products, specifications may be changed without notification at any time.

Rev.0-04.24
2/2



Polígono Industrial ATUSA - Agurain S/N - 01200 Salvatierra (Alava) España
 Tel.: (+34) 945 18 00 00 Fax : (+34) 945 30 01 53 e-mail: ventas@atusagroup.com
www.atusagroup.com