

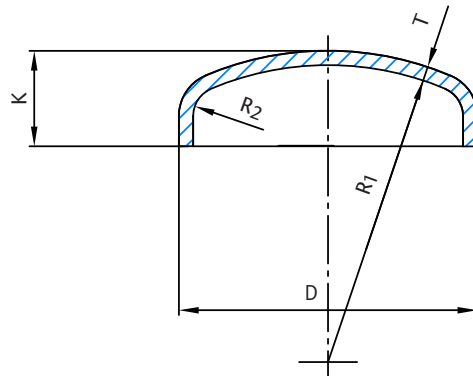
CAP INOXIDABLE Tipo A EN 10253-4

STAINLESS STEEL CAP Type A EN 10253-4



AISI 304L

GAMA MILIMÉTRICA
MILLIMETRIC RANGE



INFORMACIÓN TÉCNICA - TECHNICAL INFORMATION

Designación - Designation				DIMENSIONES - DIMENSIONS			Peso aprox. Weight approx. (kg)
COD.	Tubo de Acero Steel tube			Diámetro exterior Outside diameter	Espesor Thickness	Altura Height	
	DN	NPS	Ø ext (mm)	D (mm)	T (mm)	K (mm)	
ICAM4025	20	3/4"	25	25,0 ± 0,5	1,5 ± 0,2	12 ± 4	0,016
ICAM4028	20	3/4"	28	28,0 ± 0,5	1,5 ± 0,2	12 ± 4	0,022
ICAM4033	25	1"	33	33,0 ± 0,5	1,5 ± 0,2	12 ± 4	0,025
ICAM4043	40	1 1/2"	43	43,0 ± 0,5	1,5 ± 0,2	16 ± 4	0,040
ICAM4050	50	2"	50,8	50,8 ± 0,5	1,5 ± 0,2	19 ± 4	0,055
ICAM4053	50	2"	53	53,0 ± 0,5	1,5 ± 0,2	19 ± 4	0,058
ICAM4063	50	2"	63,5	63,5 ± 0,6	1,5 ± 0,2	19 ± 4	0,076
ICAM4070	65	2 1/2"	70	70,0 ± 0,7	2,0 ± 0,3	21 ± 4	0,097
ICAM4073	65	2 1/2"	73	73,0 ± 0,7	1,5 ± 0,2	21 ± 4	0,150
ICAM4084	80	3"	84	84,0 ± 0,8	2,0 ± 0,3	23 ± 4	0,131
ICAM4104	100	4"	104	104,0 ± 1,0	2,0 ± 0,3	24 ± 4	0,187
ICAM4129	125	5"	129	129,0 ± 1,3	2,0 ± 0,3	34 ± 7	0,314
ICAM4154	150	6"	154	154,0 ± 1,5	2,0 ± 0,3	41 ± 7	0,444
ICAM4204	200	8"	204	204,0 ± 2,0	2,0 ± 0,3	50 ± 7	0,754
ICAM4254	250	10"	254	254,0 ± 2,5	2,0 ± 0,3	55 ± 7	1,078
ICAM4304	300	12"	304	304,0 ± 3,0	2,0 ± 0,3	68 ± 7	1,646
ICAM4354	300	12"	354	354,0 ± 3,5	2,0 ± 0,3	84 ± 7	2,344

Notas - Notes:

El radio R₁ es aproximadamente igual a 0,8D - Radius R₁ is approximately equal to 0,8D.
El radio R₂ es aproximadamente igual a 0,15D - Radius R₂ is approximately equal to 0,15D.

APLICACIONES GENERALES

- Sistemas de aguas generales.
- Instalaciones de Agua Potable.
- Plantas de abastecimiento, bombeo y acometidas de aguas.
- Aplicaciones industriales de agua, gas, vapor, condensados y aceites.
- Instalaciones Contra Incendios.
- Industria química, alimentaria, térmica y farmacéutica.
- Aire comprimido.
- Estructuras metálicas de calderería.

Observaciones:

Dada la complejidad, variedad y gran cantidad de especificaciones particulares de cada instalación, en conjunción con la existencia de diversos factores que pueden afectar a las condiciones de trabajo y naturaleza del producto, es responsabilidad del usuario final realizar los ensayos necesarios para garantizar el correcto funcionamiento del producto en cada aplicación concreta.

La instalación del producto deberá realizarse y mantenerse siguiendo códigos de buena práctica y/o estándares existentes.

GENERAL APPLICATIONS

- Water systems.
- Installations of Water for Human consumption.
- Water supply, pumping and connection plants.
- Industrial applications of water, gas, steam, condensates and oils.
- Fire Fighting Installations.
- Chemical, food, thermal and pharmaceutical industries.
- Compressed air.
- Steel structures of boilermaking.

Remarks:

Due to the complexity, variety and large number of particular specifications for each installation, along with the existence of diverse factors which can affect the working conditions and nature of the product, it is the responsibility of the end-user to carry out the necessary tests to ensure the proper functioning of the product in any specific application.

Product installation must be carried out and maintained following the good practice codes and/or updated technical standards.

Rev.0-03.21
1/2





CARACTERÍSTICAS BÁSICAS

- Accesorios soldables a tope conforme UNE-EN 10253-4 Tipo A, fabricados en acero inoxidable para usos generales y con inspección específica (Certificado 3.1 - EN 10204).
- Acero Inoxidable X2CrNi18-9 / 1.4307 (AISI 304L) conforme a UNE-EN 10253-4:
 - Composición química (%): C (0,030 máx); Si (1,00 máx); Mn (2,00 máx); S (0,015 máx); P (0,045 máx); N (\leq 0,11); Cr (17,5 a 19,5); Ni (8,00 a 10,0).
 - Características mecánicas:
 - Límite elástico convencional del 0.2% mínimo ($R_{p0,2}$): 180 N/mm².
 - Resistencia a la tracción (R_m): 470 - 670 N/mm².
 - Elongación mínima (A): 40 %.
 - Dureza Brinell máxima (HBW): 200 HB.
- Tolerancias dimensionales: ver tabla dimensional.
- Tolerancias para la ovalidad (O_v): incluida en los límites de las tolerancias de diámetro (ver tabla dimensional) y debe medirse en los extremos para soldar (ver Figura 1).
- Todas las instalaciones deben cumplir los valores P-T según los requisitos legales especificados.

Nota 1: El comportamiento del acero durante y después de la soldadura no depende únicamente del acero, sino, esencialmente de las condiciones de preparación y de realización de la soldadura y del uso final del accesorio.

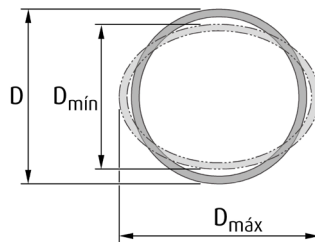
Nota 2: El diámetro exterior D se deben medir en los extremos para soldar de los accesorios.

BASIC FEATURES

- *Butt-Welding pipe fittings according to EN 10253-4 Type A, made in stainless steel for general use and with specific inspection requirements (Certificate 3.1 - EN 10204).*
- *Stainless Steel X2CrNi18-9 / 1.4307 (AISI 304L) according to EN 10253-4:*
 - *Chemical composition (%): C (0,030 máx); Si (1,00 máx); Mn (2,00 máx); S (0,015 máx); P (0,045 máx); N (\leq 0,11); Cr (17,5 a 19,5); Ni (8,00 a 10,0).*
 - *Mechanical characteristics:*
 - *Minimum 0,2% Proof Strength ($R_{p0,2}$): 180 N/mm².*
 - *Tensile Strength (R_m): 470 - 670 N/mm².*
 - *Minimum Elongation (A): 40 %.*
 - *Maximum Brinell Hardness (HBW): 200 HB.*
- *Tolerances on dimensions: see dimensional table.*
- *Tolerances for ovality (O_v): included in the limits of the diameter tolerances (see dimensional table) and shall be measured at the welding ends (see Figure 1).*
- *All installations has to meet the P-T values specified in the legal requirements.*

Note 1: *The behaviour of the steel during and after welding is dependant not only on the steel, but also essentially on the conditions of preparing and carrying out the welding and on the final use of the fitting.*

Note 2: *The external diameter D shall be measured at the welding ends of the fittings.*



$$O_v (\%) = 100 \times \frac{(D_{\text{máx}} - D_{\text{mín}})}{D}$$

Figura 1 - Ovalidad (exagerada para mayor claridad)

Figure 1 - Ovality (exaggerated for clarity)

Nota : Debido al constante desarrollo de nuestros productos, los datos suministrados pueden ser alterados sin previo aviso.

Note : Due to the continuous development of our products, specifications may be changed without notification at any time.

Rev.0-03.21
2/2