



## ROBINET DE PRISE EN CHARGE REVERSIBLE « LAITON DR »

### DESCRIPTION

- Robinet de branchement sphérique quart de tour à passage intégral.
- Facilité de mise en œuvre pour prise en charge sur le dessus ou sur le côté grâce à l'interchangeabilité manuelle de la tête.
- Filetage d'entrée normalisé pour montage sur collier de prise en charge avec bossage taraudé au pas métrique.
- Sortie à raccord incorporé pour tube PEHD/PVC.
- Fermeture sens anti-horloge avec manœuvre par chapeau d'ordonnance 30 x 30.  
Option : Embase tabernacle



### APPLICATION

- Branchement et réseaux de distribution d'eau potable destinée à la consommation humaine.

### SPÉCIFICATIONS MATIÈRES

DESCRIPTION	MATIÈRES	NORMES
Corps	Laiton « DR » CW625N-DW - Matricé à chaud	NF EN 12165-98
Sphère	Laiton CW614N - Chromée dure	NF EN 12164-98
Tige de manœuvre	Laiton CW614N	NF EN 12164-98
Siège	Bague PTFE	
Joint torique	EPDM 70 shore Code 4271	EN 681-1
Ecrou de compression	Laiton « DR » CW625N-DW - Matricé à chaud	NF EN 12165-98
Bague de pression	Laiton CW614N	NF EN 12164-98
Bague de crampage	Laiton CW614N	NF EN 12164-98
Groupe de blocage	LATIGLOSS	PA66 + GF30
Chapeau d'ordonnance	CW617—Matricé à chaud	NF EN 12165-98
Pastille d'aimantation	Acier inoxydable	AISI 430

### CONFORMITÉ AUX NORMES ET AGRÉMENTS

- Certificat ISO 9001 : 2015
- Certificat ISO 14001 : 2015
- ACS produit n° 19 ACC LY 128
- Conforme aux exigences de la 4 MS

### SPÉCIFICATIONS TECHNIQUES

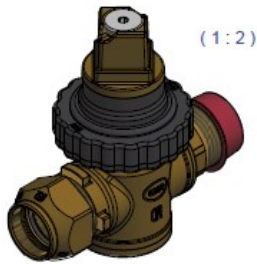
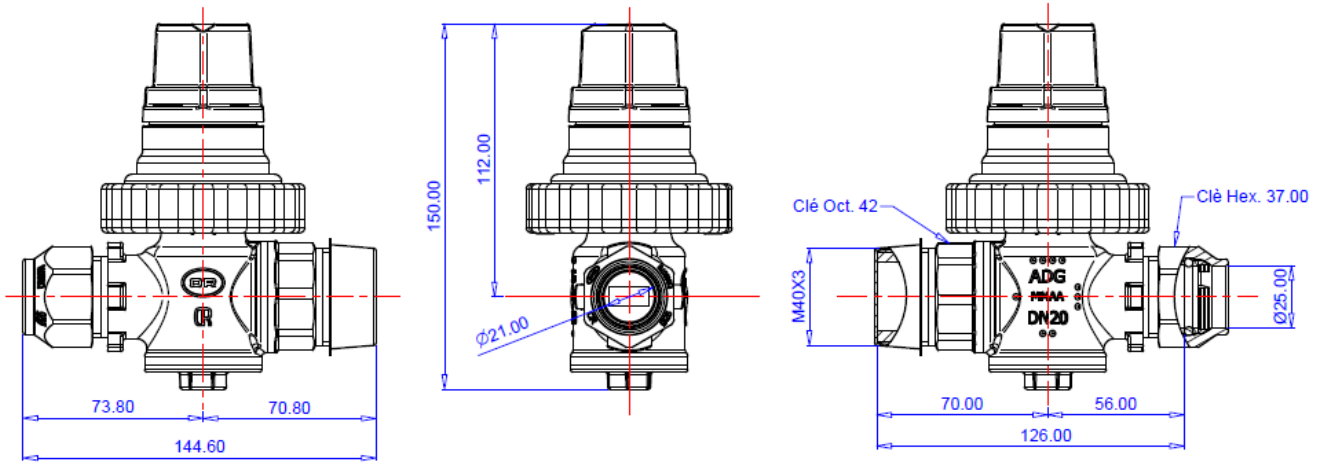
- Pression de fonctionnement admissible : 16 bar
- Pression d'épreuve admissible : 25 bar
- Taraudage de l'écrou de compression au pas du gaz

Les informations contenues dans cette fiche produit sont données à titre indicatif et sous réserve de modifications éventuelles sans préavis.

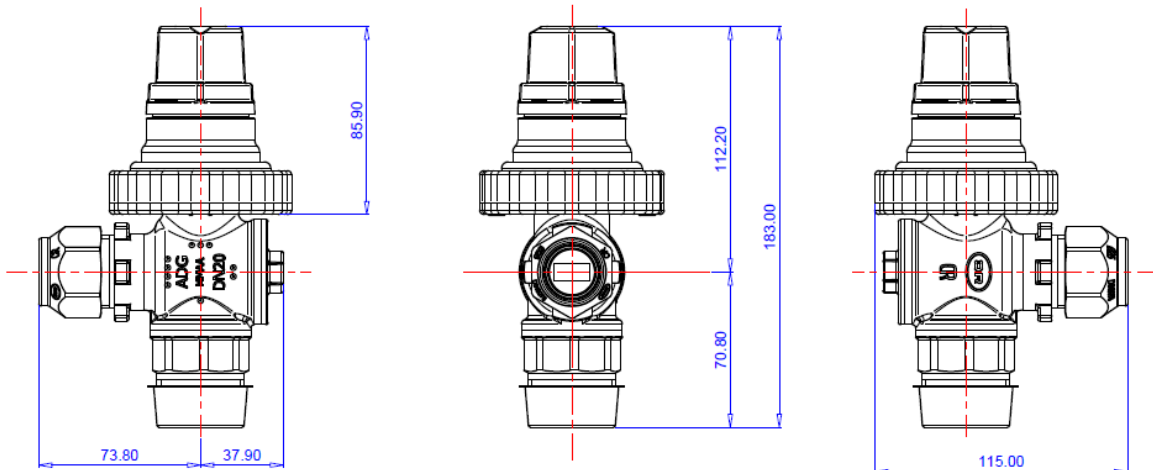
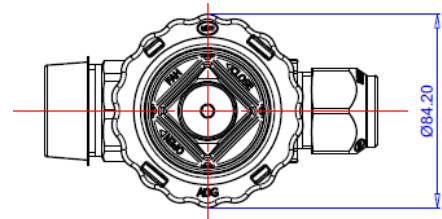


# CARACTERISTIQUES DIMENSIONNELLES - Ref.DRPCR-PB25-CL

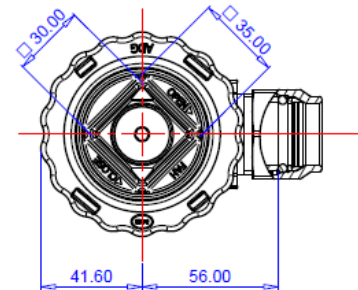
## DN20MM - PBx 25MM



CONFIGURATION  
EN PRISE LATÉRALE



CONFIGURATION  
EN PRISE SUR LE  
DESSUS



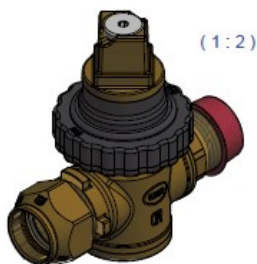
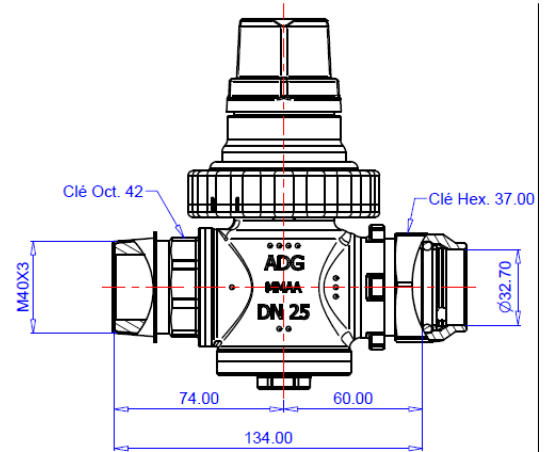
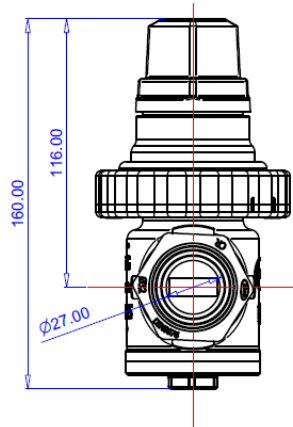
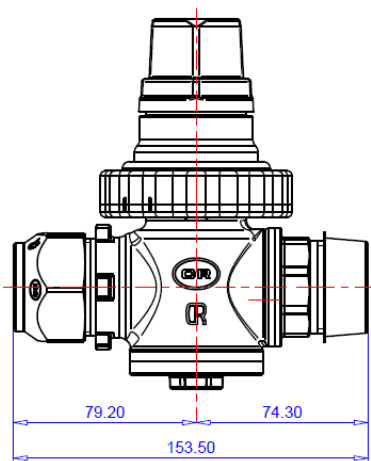
Les informations contenues dans cette fiche produit sont données à titre indicatif et sous réserve de modifications éventuelles sans préavis.

RECOMMANDATIONS : Les avis et conseils, les indications techniques, les offres que nous pouvons être amenés à donner ou à faire n'impliquent de notre part aucune garantie. Il n'est pas de notre ressort d'apprécier les cahiers des charges ou descriptifs fournis. Il appartient au client de vérifier l'adéquation entre le choix du matériel et les conditions réelles d'utilisation. Lors de vos achats, vérifiez que la présente fiche produit est bien la plus récente.

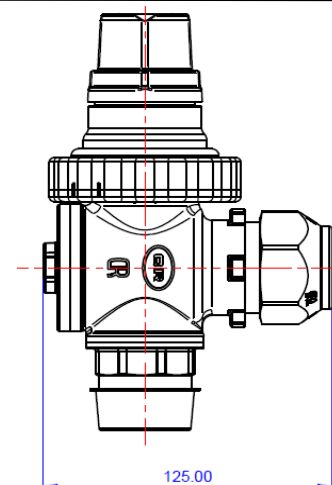
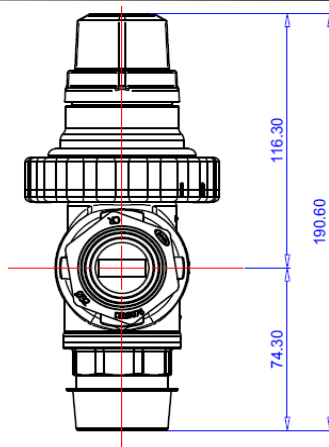
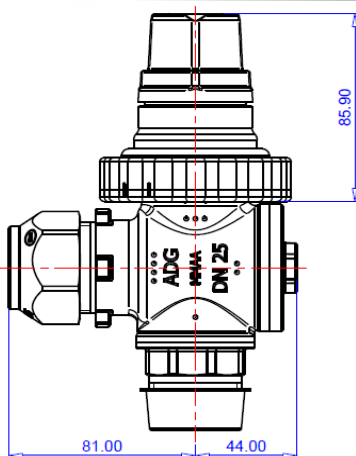
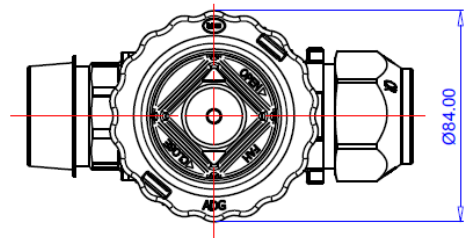


# CARACTERISTIQUES DIMENSIONNELLES - Ref.DRPCR-PB32-CL

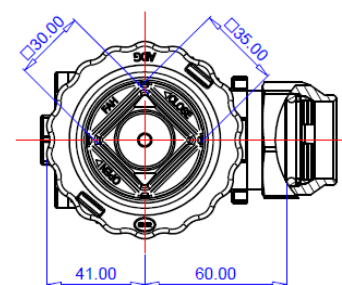
## DN27MM - PBx 32MM



### CONFIGURATION EN PRISE LATÉRALE



### CONFIGURATION EN PRISE SUR LE DESSUS

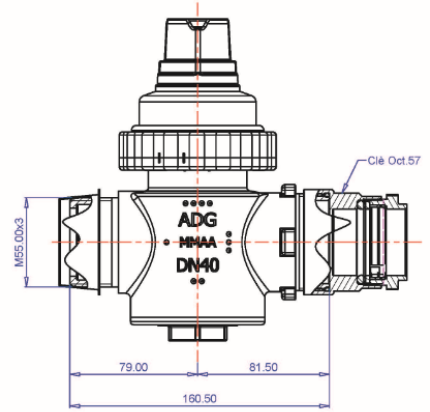
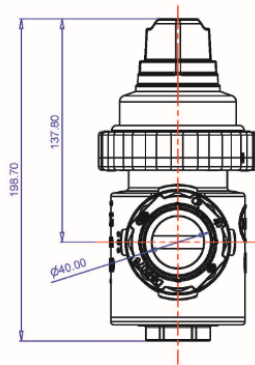
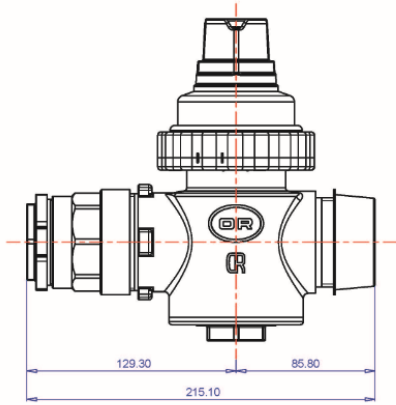


Les informations contenues dans cette fiche produit sont données à titre indicatif et sous réserve de modifications éventuelles sans préavis.

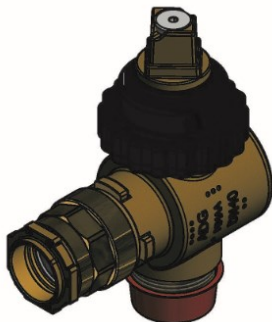
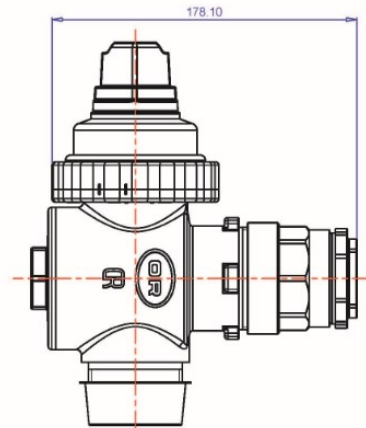
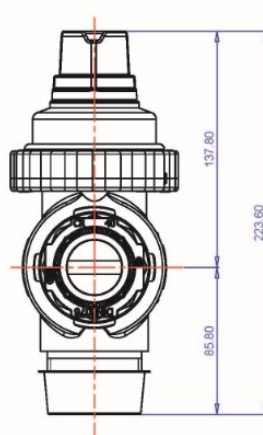
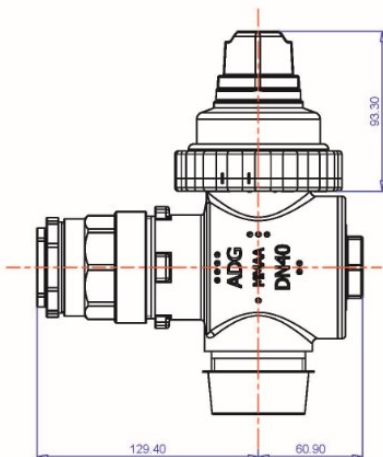
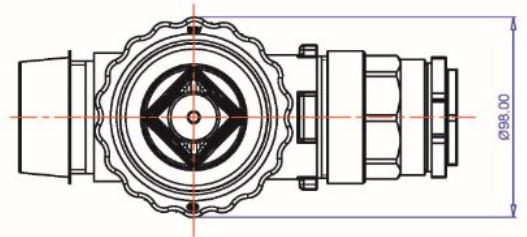
RECOMMANDATIONS : Les avis et conseils, les indications techniques, les offres que nous pouvons être amenés à donner ou à faire n'impliquent de notre part aucune garantie. Il n'est pas de notre ressort d'apprécier les cahiers des charges ou descriptifs fournis. Il appartient au client de vérifier l'adéquation entre le choix du matériel et les conditions réelles d'utilisation. Lors de vos achats, vérifiez que la présente fiche produit est bien la plus récente.



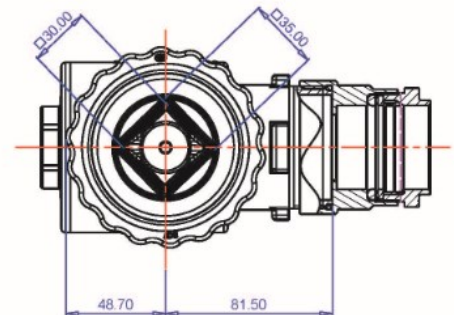
# CARACTERISTIQUES DIMENSIONNELLES - REF.DRPCR-GB40-CL DN40MM - GBx 40MM



## CONFIGURATION EN PRISE LATÉRALE



## CONFIGURATION EN PRISE SUR LE DESSUS

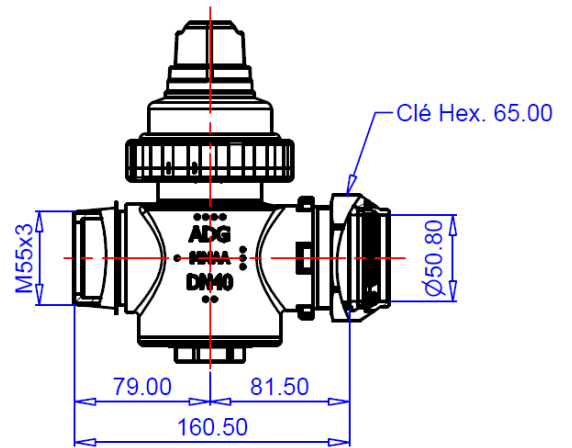
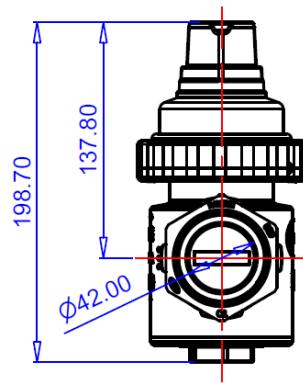
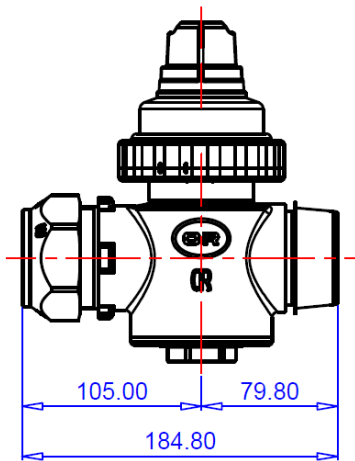


Les informations contenues dans cette fiche produit sont données à titre indicatif et sous réserve de modifications éventuelles sans préavis.

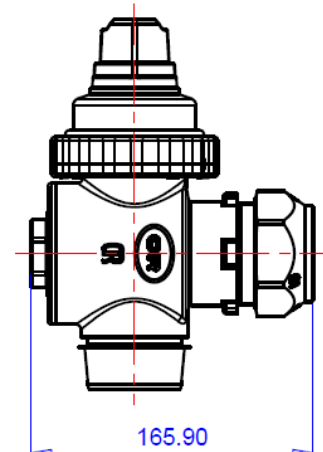
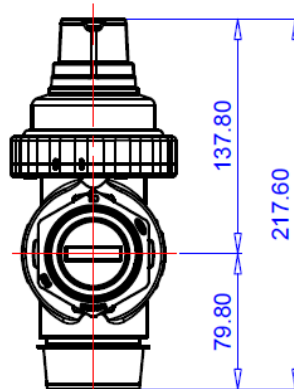
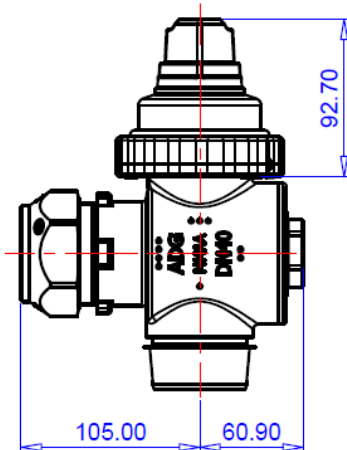
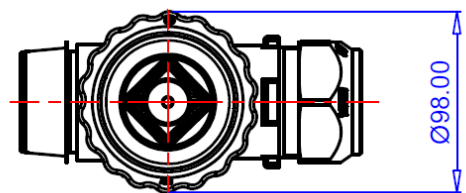
RECOMMANDATIONS : Les avis et conseils, les indications techniques, les offres que nous pouvons être amenés à donner ou à faire n'impliquent de notre part aucune garantie. Il n'est pas de notre ressort d'apprécier les cahiers des charges ou descriptifs fournis. Il appartient au client de vérifier l'adéquation entre le choix du matériel et les conditions réelles d'utilisation. Lors de vos achats, vérifiez que la présente fiche produit est bien la plus récente.



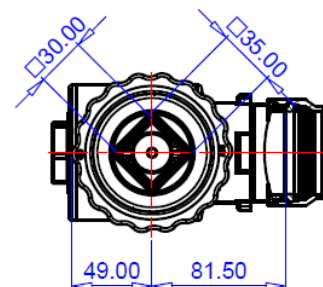
CARACTERISTIQUES DIMENSIONNELLES - REF.DRPCR-GB50-CL  
 DN40MM - GBx 50MM



CONFIGURATION  
 EN PRISE LATÉRALE



CONFIGURATION  
 EN PRISE SUR LE  
 DESSUS



Les informations contenues dans cette fiche produit sont données à titre indicatif et sous réserve de modifications éventuelles sans préavis.

RECOMMANDATIONS : Les avis et conseils, les indications techniques, les offres que nous pouvons être amenés à donner ou à faire n'impliquent de notre part aucune garantie. Il n'est pas de notre ressort d'apprécier les cahiers des charges ou descriptifs fournis. Il appartient au client de vérifier l'adéquation entre le choix du matériel et les conditions réelles d'utilisation. Lors de vos achats, vérifiez que la présente fiche produit est bien la plus récente.



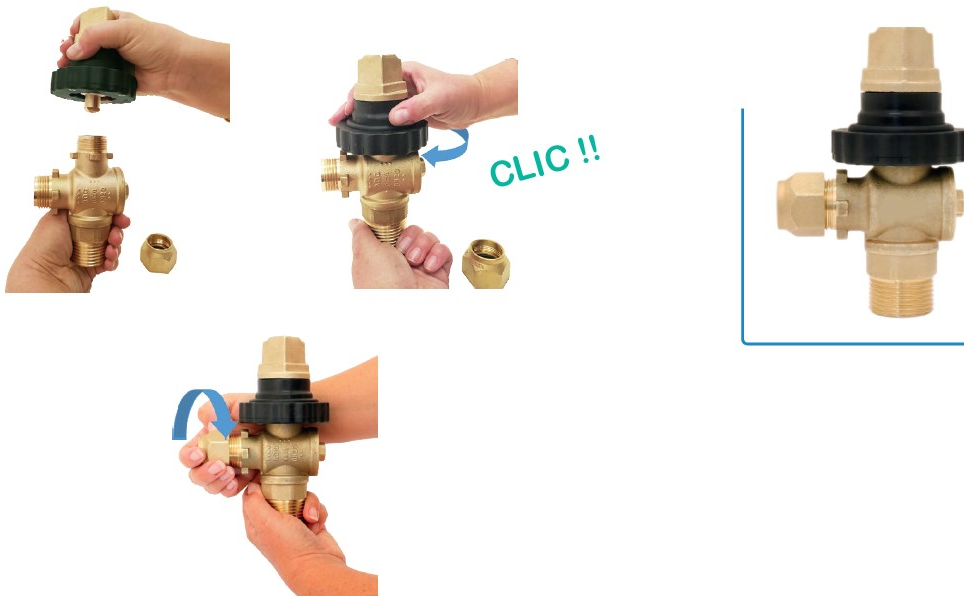


## PERMUTATION DE LA TETE DU ROBINET REVERSIBLE EN UN CLIC

DE LA POSITION DE PRISE LATÉRALE...



...À LA POSITION DE PRISE SUR LE DESSUS



## MONTAGE AVEC EMBASE TABERNACLE



Les informations contenues dans cette fiche produit sont données à titre indicatif et sous réserve de modifications éventuelles sans préavis.

RECOMMANDATIONS : Les avis et conseils, les indications techniques, les offres que nous pouvons être amenés à donner ou à faire n'impliquent de notre part aucune garantie. Il n'est pas de notre ressort d'apprécier les cahiers des charges ou descriptifs fournis. Il appartient au client de vérifier l'adéquation entre le choix du matériel et les conditions réelles d'utilisation. Lors de vos achats, vérifiez que la présente fiche produit est bien la plus récente.

