

ROBINET DE BARRAGE EN LAITON « DR »

DESCRIPTION

- Robinet de barrage sphérique quart de tour à passage intégral.
- Entrée et sortie à raccord incorporé pour tube PEHD/PVC.
- Fermeture sens anti-horloge avec manœuvre par chapeau d'ordonnance 30 x 30mm.
- Option : Embase tabernacle



APPLICATION

- Branchement et réseaux de distribution d'eau potable destinée à la consommation humaine.



SPÉCIFICATIONS MATIÈRES

DESCRIPTION	MATIÈRES	
Corps	Laiton "DR" CW 625N-DW matricé à chaud	NF EN 12165-98
Sphère	Laiton CW 614N - chromée dure	NF EN 12164-98
Siège	PTFE	
Tige	Laiton CW 614N	NF EN 12164-98
Joint d'étanchéité	Torique en EPDM 70 shore	EN 681-1
Bague de pression	Diam 20 - 25 - 32 mm en laiton CW 614N	NF EN 12164-98
Bague de pression	Diam 40 - 50 - 63 mm en acier inoxydable	AISI 304
Bague de crampage	Laiton CW 614N	NF EN 12164-98
Ecrou de compression	Laiton "DR" CW 625N-DW matricé à chaud	NF EN 12165-98
Chapeau d'ordonnance	Laiton CW 617N matricé à chaud	NF EN 12165-98
Pastille d'aimantation	Acier inoxydable	AISI 304

CONFORMITÉ AUX NORMES ET AGRÉMENTS

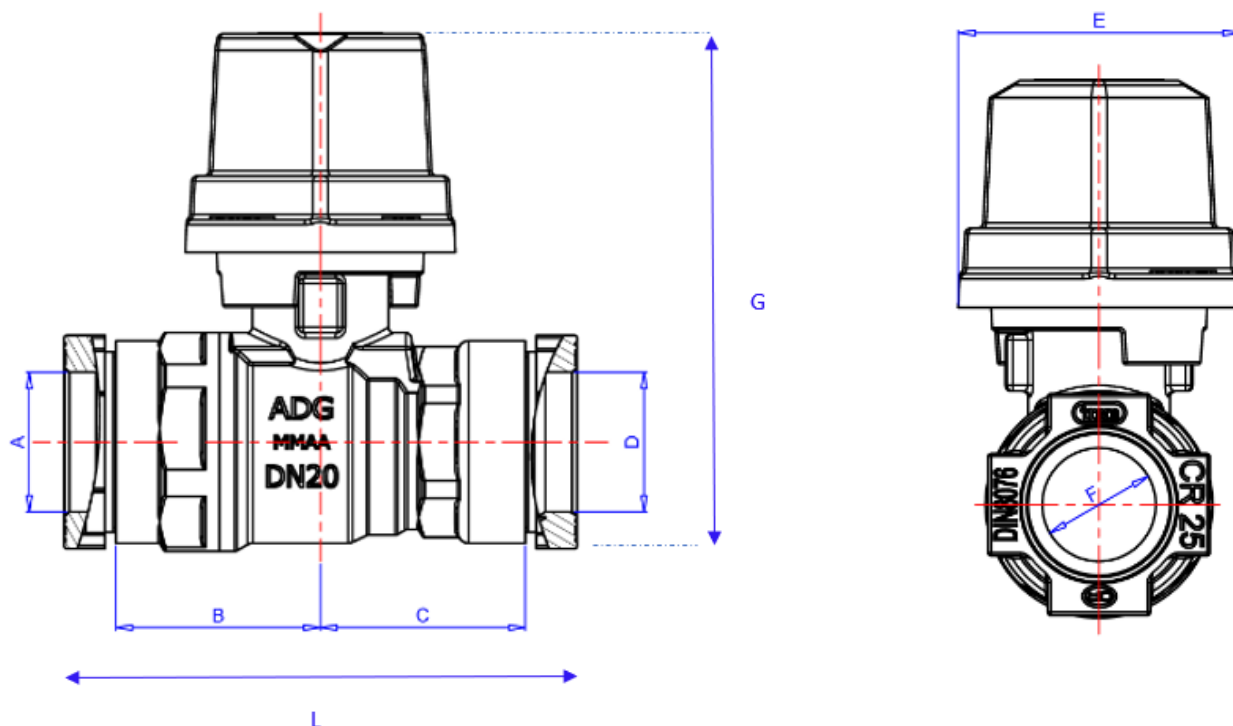
- Selon EN 12201-2 pour raccordement sur conduite de distribution d'eau froide en PEHD.
- Certification ISO 9001 : 2015
- Codification ISO 14001 : 2015
- ACS n°19 ACC LY 128
- Conforme aux exigences de la 4 MS

SPÉCIFICATIONS TECHNIQUES

- Pression de fonctionnement admissible : 16 Bar
- Pression d'épreuve admissible : 25 Bar

Les informations contenues dans cette fiche produit sont données à titre indicatif et sous réserve de modifications éventuelles sans préavis.

CARACTÉRISTIQUES DIMENSIONNELLES



RÉFÉRENCE ADG	A MM	B MM	C MM	D MM	E MM	F MM	G MM	L MM	POIDS (Kg)
DRB-2525-CL	25	38	38	25	49	20	95	94	0,77
DRB-3232-CL	32	45	45	32	49	27	105	110	0,90
DRB-4040-CL	40	56	56	40	49	32	118	143	1,64
DRB-5050-CL	50	63	63	50	49	40	128	156	2,13

MONTAGE AVEC EMBASE TABERNACLE



Les informations contenues dans cette fiche produit sont données à titre indicatif et sous réserve de modifications éventuelles sans préavis.

RECOMMANDATIONS : Les avis et conseils, les indications techniques, les offres que nous pouvons être amenés à donner ou à faire n'impliquent de notre part aucune garantie. Il n'est pas de notre ressort d'apprécier les cahiers des charges ou descriptifs fournis.

Il appartient au client de vérifier l'adéquation entre le choix du matériel et les conditions réelles d'utilisation.

Lors de vos achats, vérifier que la présente fiche produit est bien la plus récente.