



ROBINET SPHERIQUE APRÈS COMPTEUR AVEC CLAPET ANTIPOLLUTION NF INCORPORE - DN15

DESCRIPTION

- Robinet de sectionnement droit intégrant un clapet de non retour type EA contrôlable destiné à la protection des réseaux d'eau potable contre tout retour d'eau polluée en cas de dépression du réseau amont ou de surpression du réseau aval.
- Muni de deux purges type radiateur.
- Entrée écrou prisonnier 3/4".
- Sortie fileté 3/4".



APPLICATION

- Branchement et réseaux de distribution d'eau potable destinée à la consommation humaine.



SPÉCIFICATIONS MATIÈRES

DESCRIPTION	MATIÈRES	NORMES
Corps	Laiton non-dézincifiable CW625N-DW, matricé à chaud	NF EN 12165-98
Sphère	Laiton CW617N, chromée dure	NF EN 12165-98
Étanchéité siège	Bague P.T.F.E	
Tige de manœuvre	Laiton non-dézincifiable CW614N	NF EN 12164-98
Poignée de manœuvre	Laiton CC754S	
Joint d'étanchéité	Torique EPDM 70 shore—Code 4271	EN 681-1
Clapet	Acétal	POM
Ressort	Acier inoxydable	AISI 301
Purgeur	Laiton CW614N	EN 12164

CONFORMITÉ AUX NORMES ET AGRÉMENTS

- Certification EN ISO 9001 : 2000 et EN ISO 14001 : 2015
- Clapet incorporé conforme à la norme NF - EN 13 959 par décision CSTB n°405-12/1 (voir au dos)
- ACS N°20 ACC LY 251 en cours de renouvellement
- Essai selon UNI8858 - EN 13828
- Résistance à la dézincification selon EN 6509 (Grade A - Profondeur maxi 200 microns)

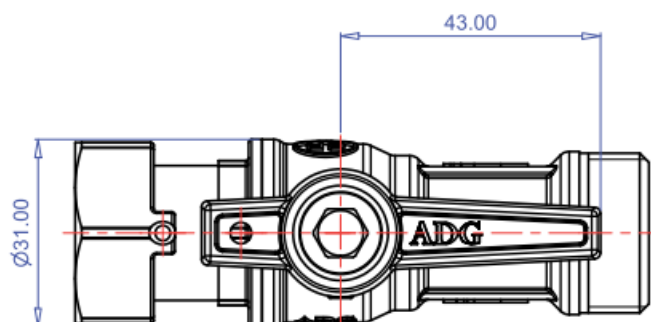
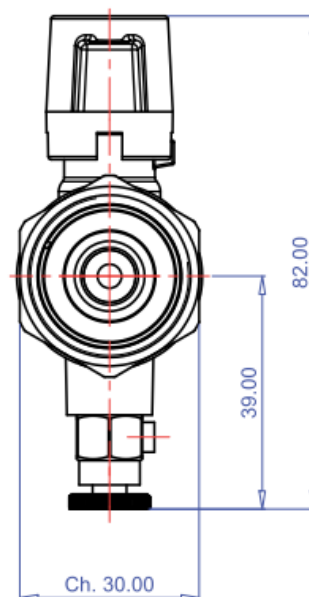
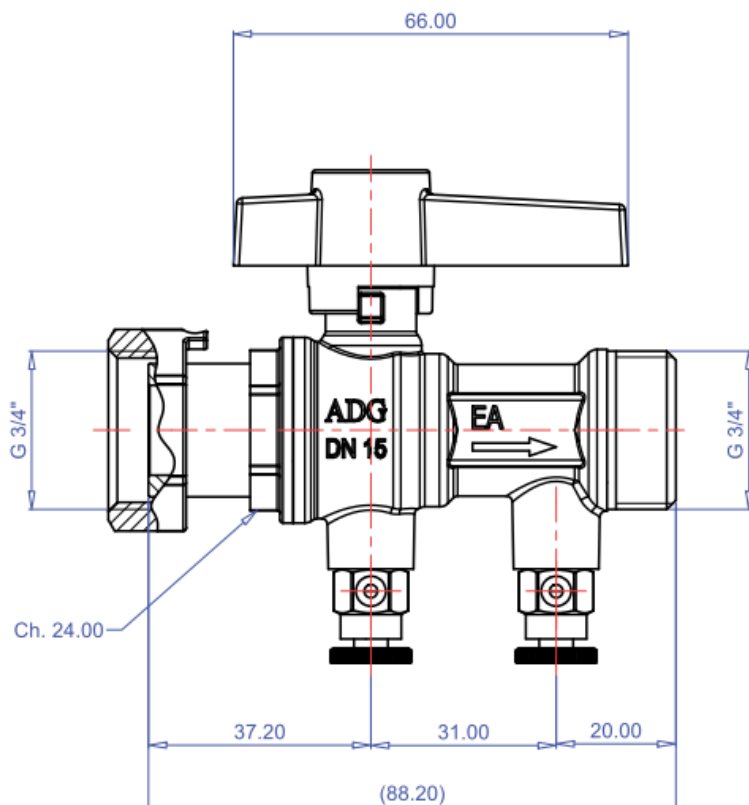
SPÉCIFICATIONS TECHNIQUES

- Filetage et taraudage de l'écrou tournant au pas du gaz suivant EN 10226-1
- Pression de fonctionnement admissible : 10 bar
- Utilisation sur conduite de distribution d'eau froide.

Les informations contenues dans cette fiche produit sont données à titre indicatif et sous réserve de modifications éventuelles sans préavis.



CARACTÉRISTIQUES DIMENSIONNELLES



MONTAGE

- Après compteur
- Etanchéité avec joint plat

Les informations contenues dans cette fiche produit sont données à titre indicatif et sous réserve de modifications éventuelles sans préavis.

RECOMMANDATIONS : Les avis et conseils, les indications techniques, les offres que nous pouvons être amenés à donner ou à faire n'impliquent de notre part aucune garantie. Il n'est pas de notre ressort d'apprécier les cahiers des charges ou descriptifs fournis.

Il appartient au client de vérifier l'adéquation entre le choix du matériel et les conditions réelles d'utilisation.

Lors de vos achats, vérifier que la présente fiche produit est bien la plus récente.

